

LICITAÇÃO ELETRÔNICA Nº 2025/16**ATA DE REGISTRO DE PREÇOS****DGCO Nº 02764/2025
OC Master nº 196409**

ATA DE REGISTRO DE PREÇO DECORRENTE DO EDITAL DE LICITAÇÃO – Nº 2025/16 – **LOTE 9** REALIZADA EM CONFORMIDADE COM A LEI Nº 13.303, DE 30.06.2016, E O REGULAMENTO DE LICITAÇÕES E CONTRATOS DA **BB TECNOLOGIA E SERVIÇOS S.A. (BBTS)**, DORAVANTE DENOMINADA **CONTRATANTE**, PUBLICADO EM SUA PÁGINA ELETRÔNICA (WWW.BBTS.COM.BR), QUE ENTRE SI CELEBRAM, DE UM LADO A REFERIDA EMPRESA, COM SEDE EM BRASÍLIA/DF, INSCRITA NO CADASTRO NACIONAL DA PESSOA JURÍDICA SOB O NÚMERO **42.318.949/0013-18**, REPRESENTADA PELO(S) ADMINISTRADOR(ES) NO FINAL QUALIFICADO(S) E, DO OUTRO LADO, A EMPRESA **ROAL INDUSTRIA METALURGICA LTDA.**, INSCRITA NO CADASTRO NACIONAL DA PESSOA JURÍDICA SOB O NÚMERO **94.622.230/0001-36**, NESTE ATO REPRESENTADA NA FORMA DE SEUS ATOS CONSTITUTIVOS PELO(S) SEU(S) REPRESENTANTE(S) LEGAL(IS) AO FINAL QUALIFICADO(S), ADIANTE DENOMINADA **FORNECEDOR**, NESTE ATO REPRESENTADA PELO(S) SEU(S) REPRESENTANTE(S) LEGAL(IS) AO FINAL QUALIFICADO(S) E ASSINADO(S), CONSOANTE AS CLÁUSULAS ABAIXO. **A MINUTA-PADRÃO DA PRESENTE ATA FOI APROVADA PELOS PARECERES JURÍDICOS Nº 601/2020 (OS nº 627531), Nº 1166/2022 (OS nº 735193), Nº 1698/2022 (OS nº 803401), Nº 2023/2897 (OS nº 976534), Nº 2024/3122 (OS nº 1011447), Nº 2024/3093 (OS nº 10000973), Nº 2024/3149 (OS nº 1010135) e Nº 2025/3751 (OS nº 1113213).**

OBJETO

CLÁUSULA PRIMEIRA – A presente ata tem por objeto o registro dos preços, pela **CONTRATANTE**, para aquisição de cadeiras corporativas em atendimento à necessidade dos estabelecimentos da BB Tecnologia e Serviços em todo território nacional, de acordo com as condições e especificações mínimas exigidas no **Documento nº 2** desta ata.

Parágrafo Primeiro – Vinculam a esta ata, independentemente de transcrição, o Edital da Licitação e a proposta do fornecedor.

Parágrafo Segundo – É vedado efetuar acréscimos nos quantitativos fixados pela ata de registro de preços, inclusive o acréscimo de que trata o § 1º do art. 81 da Lei nº 13.303, de 2016.

VIGÊNCIA

CLÁUSULA SEGUNDA – A presente ata de registro de preços vigorará pelo prazo de **12 meses**, a partir da data de sua assinatura, prazo em que o **FORNECEDOR** se obriga a entregar os bens/materiais de acordo com o estabelecido nesta ata.

Parágrafo Primeiro – Será admitida a prorrogação desta ata de registro de preços desde que sua vigência total não ultrapasse **24 meses**.

PREÇO

CLÁUSULA TERCEIRA – Os preços registrados constam no **Documento nº 1**, anexo a esta ata.

Parágrafo Único – Os preços dos fornecedores que constituem o cadastro de reserva e a respectiva ordem de classificação no certame constam da ata da sessão pública da licitação eletrônica, que passa a ser parte integrante desta ata.

CLÁUSULA QUARTA – Caso ocorra a demanda total dos bens/materiais, a CONTRATANTE pagará ao FORNECEDOR o valor total estimado de até **R\$ 189.999,20**.

Parágrafo Primeiro – Nos preços propostos pelo FORNECEDOR estão incluídos, além dos insumos que os compõem, todos os impostos que o FORNECEDOR está obrigado a recolher, integralmente, não cabendo à CONTRATANTE qualquer responsabilidade pelo recolhimento deles.

Parágrafo Segundo – Correrão por conta do FORNECEDOR as despesas com embalagens, montagens, frete e seguro para entrega dos materiais/bens nos locais indicados nas SOLICITAÇÕES DE ENTREGA.

OPERACIONALIZAÇÃO DO FORNECIMENTO

CLÁUSULA QUINTA – O fornecimento do produto cujo preço ora registramos será solicitado mediante a apresentação da SOLICITAÇÃO DE ENTREGA (**Documento nº 3**), correspondente, que ficará a cargo da área responsável pelo gerenciamento desta ata de registro de preços.

Parágrafo Primeiro – Cada solicitação de entrega conterà, sucintamente:

- a) número do DGCO da ata;
- b) quantidade estimada do produto;
- c) descrição do produto;
- d) local e horário de entrega;
- e) valor;
- f) nome, endereço e telefone do órgão responsável pelo gerenciamento da ata.

Parágrafo Segundo – Quando a aquisição se der por meio da emissão de solicitação de entrega, o documento será enviado para o endereço eletrônico mariana@roal.com.br indicado pelo FORNECEDOR.

PAGAMENTO

CLÁUSULA SEXTA – O pagamento será realizado mediante crédito em conta corrente mantida pelo FORNECEDOR, preferencialmente, no Banco do Brasil S.A., após o recebimento da nota fiscal/fatura na plataforma de captura automática (V360) e ateste pelo Fiscal de Serviços da BBTS. A liberação do pagamento estará condicionada à verificação da conformidade das quantidades e das condições dos bens/materiais, conforme Termo de Entrega e Aceite.

Parágrafo Primeiro – A nota fiscal/fatura deverá conter:

- a) número do DGCO, da ordem de compra, o objeto contratual e o mês da aquisição dos bens;
- b) objeto contratado;
- c) número do Banco, agência e conta corrente para crédito do valor.

Parágrafo Segundo — Caso exista impossibilidade técnica para captura automática da nota fiscal emitida, o fornecedor deverá submeter manualmente na Plataforma V360.

Parágrafo Terceiro – O termo de entrega e/ou termo de aceite deverá ser formalizado em duas vias. A primeira via será entregue à CONTRATANTE junto com a nota fiscal/fatura e a segunda ficará em poder do FORNECEDOR. A qualquer tempo, a BBTS poderá solicitar a apresentação deste documento.

Parágrafo Quarto – O pagamento, já deduzido o valor da multa, quando for o caso, será efetuado em **30 dias** corridos a contar da emissão da nota fiscal, mediante entrega dos Bens/Materiais acompanhados do(s) **TERMOS DE ENTREGA E DOS TERMOS DE ACEITE**, na forma definida nesta Cláusula, exceto por problemas que não tenham sido causados pela CONTRATANTE, que impeçam o aceite previsto nesta ata.

Parágrafo Quinto – A nota fiscal/fatura, o termo de entrega e/ou do termo de aceite e qualquer outro documento necessário ao pagamento deverão ser entregues à CONTRATANTE com antecedência mínima de **10 dias** da data prevista para o respectivo pagamento.

Parágrafo Sexto – Constatando a CONTRATANTE qualquer divergência ou irregularidade na nota fiscal/fatura e/ou em qualquer documento necessário ao pagamento, ainda que tenha havido **ENTREGA E/OU ACEITE** dos bens/materiais, a documentação será devolvida ao FORNECEDOR, em no máximo **2 dias úteis**, a contar da data da apresentação, acompanhada das informações correspondentes às irregularidades verificadas, para as devidas correções.

Parágrafo Sétimo – A CONTRATANTE terá o prazo de até **7 dias úteis**, a contar da data da reapresentação do documento, para efetuar o pagamento.

Parágrafo Oitavo – O FORNECEDOR que se declarar amparado por isenção de tributos, nos moldes tratados pela Instrução Normativa RFB nº 123/12, da Receita Federal, em que não ocorra a incidência ou alíquota zero, devem informar esta condição no documento fiscal, inclusive o enquadramento legal, apresentando as declarações pertinentes, conforme modelos contidos na mencionada instrução normativa.

CONDIÇÕES DE FORNECIMENTO

CLÁUSULA SÉTIMA – As aquisições obedecerão à conveniência e às necessidades da CONTRATANTE.

Parágrafo Primeiro – A existência dos preços registrados não obriga a CONTRATANTE a firmar as aquisições unicamente por esse meio, facultando-lhe a realização de licitação específica para aquisição pretendida, sendo assegurado ao beneficiário do registro a preferência de fornecimento em igualdade de condições.

Parágrafo Segundo – Dentro do prazo de vigência da ata de registro de preços, o FORNECEDOR será obrigado ao fornecimento dos bens/materiais, desde que obedecidas as condições estabelecidas no **Documento nº 2** desta ata e na solicitação de entrega, conforme previsão do Edital da Licitação Eletrônica para registro de preços que precedeu a formalização desta ata.

Parágrafo Terceiro – Durante a vigência desta ata, a CONTRATANTE promoverá pesquisas de mercado, de forma a comprovar que os preços registrados permanecem compatíveis com os praticados no mercado.

Parágrafo Quarto – Caso fique constatado que o preço registrado na ata de registro de preços é superior aos preços de mercado, a CONTRATANTE solicitará ao FORNECEDOR, mediante correspondência, redução do preço de forma a adequá-lo aos praticados no mercado. Não sendo possível a redução, o registro do preço poderá ser cancelado, ficando a critério da CONTRATANTE convocar os fornecedores integrantes do cadastro de reserva, se houver, obedecendo a ordem de classificação, visando igual oportunidade de negociação.

Parágrafo Quinto – Havendo redução de preço, a CONTRATANTE promoverá a divulgação da modificação do novo registro mediante publicação no sítio eletrônico da BBTS (www.bbts.com.br), sendo considerado válido, enquanto permanecer compatível com o mercado, até o prazo final de vigência da presente ata de registro de preços.

Parágrafo Sexto – A aquisição dos bens/materiais será precedida de preenchimento, pela CONTRATANTE, do respectivo formulário “SOLICITAÇÃO DE ENTREGA”, que será entregue ao FORNECEDOR, conforme o caso, atendidas as condições previstas no Edital da Licitação.

Parágrafo Sétimo – Fica o FORNECEDOR que tiver seu preço registrado desobrigado de qualquer garantia sobre os bens/materiais quando se constatar que o defeito decorre de mau uso dos mesmos ou negligência de prepostos da CONTRATANTE.

Parágrafo Oitavo – O inadimplemento de qualquer item do Edital, da Carta-Proposta, da ata de registro de preços, da solicitação de entrega, ensejará, a critério da CONTRATANTE, o cancelamento do registro do preço do FORNECEDOR inadimplente, sujeitando-o às penalidades previstas nesta ata.

CANCELAMENTO DO REGISTRO DE PREÇOS

CLÁUSULA OITAVA – O registro de determinado preço poderá ser cancelado, de pleno direito:

- a) Pela CONTRATANTE, assegurado o contraditório e a ampla defesa, quando:
 - i. o FORNECEDOR não cumprir as obrigações constantes desta ata de registro de preços, da solicitação de entrega;
 - ii. o FORNECEDOR não retirar a ordem de compra, solicitação de entrega, no prazo estabelecido, e a CONTRATANTE não aceitar sua justificativa;
 - iii. o FORNECEDOR sofrer sanção prevista nos incisos I a III do caput do art. 83 da Lei nº 13.303, de 2016;
 - iv. em qualquer das hipóteses de inexecução total ou parcial da ata (ou instrumento equivalente) decorrente de registro de preços, se assim for decidido pela CONTRATANTE;
 - v. os preços registrados se apresentarem superiores aos praticados no mercado e o FORNECEDOR não aceitar reduzi-lo;
 - vi. por razões de interesse público devidamente demonstradas e justificadas pela CONTRATANTE.
- b) Pelo FORNECEDOR, quando, mediante solicitação por escrito, comprovar estar impossibilitado de cumprir as exigências desta ata de registro de preços (caso fortuito ou força maior), e desde que aceitas as justificativas pela CONTRATANTE.

Parágrafo Primeiro – A comunicação do cancelamento do preço registrado, nos casos previstos nesta Cláusula, será feita por correspondência com aviso de recebimento ou outro meio que comprove o recebimento.

Parágrafo Segundo – No caso de ser ignorado, incerto ou inacessível o endereço do FORNECEDOR, a comunicação será feita por publicação no Diário Oficial da União, considerando-se, assim, para todos os efeitos, cancelado o preço registrado.

Parágrafo Terceiro – A solicitação do FORNECEDOR para cancelamento dos preços registrados deverá ser formulada com antecedência mínima de **90 dias**, contados da data do efetivo cancelamento, facultado à CONTRATANTE a aplicação das penalidades previstas nesta ata de registro de preços, caso não aceitas as razões do pedido.

Parágrafo Quarto – No caso de cancelamento do registro de preços, bem como da exclusão do FORNECEDOR, a CONTRATANTE poderá convocar o próximo INTERESSADO, observada a constituição e a ordem de classificação do cadastro de reserva.

DA ENTREGA DOS BENS/MATERIAIS

CLÁUSULA NONA – Obriga-se o FORNECEDOR a efetuar a entrega do(s) bens/materiais no prazo máximo de **30 dias** corridos a contar do envio do documento Solicitação de Entrega, nas quantidades e locais constantes da solicitação de entrega, no período compreendido entre 10h00min e 16h00min, em dias úteis - de segunda a sexta-feira.

CLÁUSULA DÉCIMA – A CONTRATANTE realizará os exames necessários para a aceitação dos bens/materiais, de modo a comprovar o atendimento das especificações técnicas estabelecidas no **Documento nº 2** desta ata e atribuídas pelo FORNECEDOR.

Parágrafo Primeiro – Caso seja detectado que os bens/materiais não atendem às especificações técnicas do objeto licitado, poderá a CONTRATANTE rejeitá-los, integralmente ou em parte, obrigando-se o FORNECEDOR providenciar a substituição dos bens/materiais não aceitos no prazo de **15 dias corridos** contados da notificação.

Parágrafo Segundo – O aceite dos bens/materiais pela CONTRATANTE, não exclui a responsabilidade civil do FORNECEDOR por vícios de quantidade ou qualidade do produto ou disparidade com as especificações técnicas exigidas no **Documento nº 2** desta ata ou atribuídas pelo FORNECEDOR verificados posteriormente, garantindo-se à CONTRATANTE as faculdades previstas no art. 18 da Lei nº 8.078/90 (Código de Defesa do Consumidor).

Parágrafo Terceiro – O FORNECEDOR terá o prazo **de 5 dias úteis**, contados a partir da comunicação de rejeição do material pelo controle de qualidade, para sua retirada. Decorrido este prazo, a CONTRATANTE procederá à sua destruição, não cabendo qualquer tipo de indenização ao FORNECEDOR.

GARANTIA DOS BENS/MATERIAIS

CLÁUSULA DÉCIMA PRIMEIRA – O FORNECEDOR concederá à CONTRATANTE garantia integral, com prazo de no mínimo **12 meses**, contados a partir da data de recebimento dos produtos, contra qualquer defeito de fabricação que os bens/materiais venham a apresentar, incluindo avarias no transporte até os locais de entrega, mesmo após ocorrida sua aceitação/aprovação pela CONTRATANTE.

Parágrafo Primeiro – A garantia inclui a substituição do material defeituoso no prazo máximo de **15 dias corridos**, a contar da comunicação do fato, sem qualquer ônus para a CONTRATANTE. Neste caso, as novas unidades empregadas na substituição das defeituosas ou danificadas deverão ter prazo de garantia igual ou superior ao das substituídas.

Parágrafo Segundo – Fica o FORNECEDOR desobrigado de qualquer garantia sobre os bens/materiais quando se constatar que o defeito decorre de mau uso dos mesmos ou negligência de prepostos da BBTS.

CLÁUSULAS GERAIS

CLÁUSULA DÉCIMA SEGUNDA – O FORNECEDOR:

Parágrafo Primeiro – Obriga-se a manter, durante a vigência da ata formalizadas, todas as condições de habilitação exigidas na contratação.

Parágrafo Segundo – Se o FORNECEDOR estiver desobrigado da apresentação de quaisquer documentos solicitados nesta cláusula deverá comprovar esta condição por meio de certificado expedido por órgão competente ou legislação em vigor.

Parágrafo Terceiro – Quando a CONTRATANTE conseguir verificar a regularidade da situação do FORNECEDOR por meio de consulta on-line ao SICAF, o FORNECEDOR estará dispensado de apresentar os documentos de que trata esta cláusula.

Parágrafo Quarto – Sendo o FORNECEDOR empresa estrangeira, as exigências de habilitação serão atendidas mediante documentos equivalentes, autenticados pelos respectivos consulados ou embaixadas e traduzidos por tradutor juramentado no Brasil.

CLÁUSULA DÉCIMA TERCEIRA – Fica o FORNECEDOR responsabilizado por todo e qualquer prejuízo causado à CONTRATANTE ou a seus clientes, pelo uso inadequado do objeto desta ata, por seus prepostos ou não, antes de efetivamente recebido pela CONTRATANTE.

CLÁUSULA DÉCIMA QUARTA – Será de responsabilidade do FORNECEDOR o ônus resultante de quaisquer ações, demandas, custos e despesas decorrentes de danos, ocorridos por culpa de qualquer de seus empregados e/ou prepostos, obrigando-se por quaisquer responsabilidades decorrentes de ações judiciais que lhe venham a ser atribuídas por força da lei, relacionadas com o cumprimento da presente ata.

CLÁUSULA DÉCIMA QUINTA – O FORNECEDOR se obriga a informar à CONTRATANTE, no prazo de 48 horas, qualquer alteração social ou modificação da finalidade ou da estrutura da empresa.

CLÁUSULA DÉCIMA SEXTA – Na hipótese de fusão, cisão, incorporação ou associação do FORNECEDOR com outrem, a CONTRATANTE reserva-se o direito de cancelar a presente ata de registro de preços, ou continuar sua execução com a empresa resultante da alteração social.

CLÁUSULA DÉCIMA SÉTIMA – O FORNECEDOR não poderá utilizar o nome CONTRATANTE, ou sua qualidade de FORNECEDOR em quaisquer atividades de divulgação profissional, como, por exemplo, em cartões de visitas, anúncios diversos, impressos etc. sob pena de imediato cancelamento da presente ata, independentemente de aviso ou interpelação judicial ou extrajudicial, sem prejuízo da responsabilidade do FORNECEDOR.

CLÁUSULA DÉCIMA OITAVA – O FORNECEDOR declara e obriga-se a:

- a) exercer suas atividades em conformidade com a legislação vigente;
- b) não se utilizar direta ou indiretamente, por meio de seus fornecedores de produtos e serviços, de trabalho ilegal e/ou análogo ao escravo;
- c) não empregar direta ou indiretamente, por meio de seus fornecedores de produtos e serviços, menor de 18 anos em trabalho noturno, insalubre ou perigoso;
- d) não empregar direta ou indiretamente, por meio de seus fornecedores de produtos e serviços, menor de 16 anos, salvo na condição de aprendiz, a partir de 14 anos, e, neste caso, o trabalho não poderá ser perigoso ou insalubre, ocorrer em horário noturno e/ou de modo a não permitir a frequência escolar;
- e) não se utilizar de práticas de discriminação negativa e limitativas para o acesso e manutenção do emprego, tais como por motivo de sexo, origem, raça, cor, condição física, religião, estado civil, idade, situação familiar, estado gravídico etc.;

- f) proteger e preservar o meio ambiente, prevenindo práticas danosas e executando seus serviços em observância à legislação vigente, principalmente no que se refere aos crimes ambientais;
- g) observar e cumprir as disposições contidas na Lei 12.846/2013, incluindo, mas não se limitando a, não se utilizar de práticas corruptas e/ou antiéticas visando obter ou dar vantagem indevida, de forma direta ou indireta, perante a CONTRATANTE.

Parágrafo Único - O FORNECEDOR declara que o seu quadro societário não é integrado por atual ou ex-agente da CONTRATANTE, que tenha sido dispensado, exonerado, destituído, demitido ou aposentado no período de 6 meses da data da respectiva desvinculação, ou de parentes deles, em até terceiro grau.

CLÁUSULA DÉCIMA NONA – O FORNECEDOR (e suas coligadas), no âmbito desta ata, declaram e se comprometem a:

- a) adotar boas práticas de preservação ambiental, protegendo o meio ambiente, prevenindo práticas danosas e executando seus serviços em observância à legislação vigente, principalmente no que se refere aos crimes ambientais;
- b) não constar, esta empresa e seus sócios-diretores, em listas oficiais por infringir as regulamentações pertinentes a valores socioambientais, bem como não contratar pessoas físicas ou jurídicas, dentro de sua cadeia produtiva, que constem de tais listas;
- c) repudiar condutas que possam caracterizar assédio de qualquer natureza;
- d) combater práticas de exploração sexual de crianças e adolescentes;
- e) respeitar à Declaração Universal dos Direitos Humanos combatendo à discriminação em todas as suas formas;
- f) reconhecer, aceitar e valorizar a diversidade do conjunto de pessoas que compõem a empresa;
- g) obedecer e fazer com que seus empregados, representantes e fornecedores obedeçam a toda legislação, normas e regulamentos aplicáveis à condução dos projetos sociais;
- h) respeitar à livre associação sindical e direito à negociação coletiva;
- i) cumprir a legislação trabalhista, previdenciária e a regulamentação relativa à prevenção à lavagem de dinheiro e financiamento do terrorismo;
- j) disseminar práticas de responsabilidade socioambiental na cadeia de fornecedores;
- k) criar ou reforçar, bem como manter, todas as ações e procedimentos necessários para que as pessoas que integram as suas estruturas da empresa conheçam as leis a que estão vinculadas, em especial os artigos 299, 337-F, 337-G, 337-I, 337-J, 337-K, 337-L, 337-M e 337-O, do Código Penal Brasileiro, e artigo 155, da Lei 14.133/21, e artigo 1º, da Lei 9.613/98, ao atuarem em seu nome ou em seu benefício, para que possam cumpri-las integralmente, especialmente, na condição de fornecedor de bens e serviços para CONTRATANTE;
- l) vedar que qualquer pessoa ou organização que atue em seu nome ou em seu benefício prometa, ofereça, comprometa-se a dar qualquer tipo de vantagem indevida, de forma direta ou indireta, a qualquer empregado desta instituição financeira, ou a qualquer pessoa ou empresa em nome da CONTRATANTE;
- m) não financiar, custear, patrocinar ou subvencionar a prática dos atos ilícitos;

- n) proibir ou reforçar a proibição de que qualquer pessoa ou organização que aja em seu nome, seja como representante, agente, mandatária ou sob qualquer outro vínculo, utilize qualquer meio imoral ou antiético nos relacionamentos com empregados da CONTRATANTE;
- o) não fraudar, tampouco manipular o equilíbrio econômico-financeiro dos contratos/atas celebrados com a CONTRATANTE e não criar pessoa jurídica de modo fraudulento ou irregular para celebrar contrato administrativo;
- p) apoiar e colaborar com a CONTRATANTE e demais órgãos, entidades ou agentes públicos em qualquer apuração de suspeita de irregularidades e/ou violação da lei, refletidos nesta declaração, sempre em estrito respeito à legislação vigente;
- q) Não utilizar o negócio realizado como meio para infração à legislação e demais normas de Prevenção e Combate à Lavagem de Dinheiro e ao Financiamento do Terrorismo e da Proliferação de Armas de Destruição em Massa - PLD/FTP;
- r) e, ainda, declara que:
- i. tem ciência e se obriga a cumprir integralmente a Lei nº 12.846/2013, observados os atos considerados lesivos à administração pública relacionados no artigo 5º do respectivo normativo legal e a responsabilização e aplicação administrativa e civil que é atribuída à pessoa jurídica em razão do seu cometimento;
 - ii. o conteúdo da proposta apresentada não foi informado a, discutido com ou recebido de qualquer outro participante do presente certame, por qualquer meio ou por qualquer pessoa antes da abertura oficial das propostas;
 - iii. tem ciência de que, conforme disposto no artigo 30, da Lei 12.846/13, não se afasta o processo de responsabilização e aplicação das penalidades decorrentes de: I – ato de improbidade administrativa nos termos da Lei 8.429/92; e, II – atos ilícitos alcançados pela Lei nº 14.133/21, ou outras normas de licitações e contratos da administração pública. III – Atos que configurem prática de lavagem ou ocultação de bens direitos e valores alcançados pela Lei nº 9.613/98;
 - iv. que o descumprimento das alíneas “k” a “p” ensejará penalidades de acordo com os artigos 299, 337-F, 337-G, 337-I, 337-J, 337-K, 337-L, 337-M e 337-O, do Código Penal Brasileiro, artigo 5º, da Lei 12.846/13, e artigo 155, da Lei 14.133/21.

CLÁUSULA VIGÉSIMA – A não utilização, pelas partes, de qualquer dos direitos assegurados nesta ata, ou na Lei em geral, não implica em novação, não devendo ser interpretada como desistência de ações futuras. Todos os meios postos à disposição nesta ata são cumulativos e não alternativos, inclusive com relação a dispositivos legais.

CLÁUSULA VIGÉSIMA PRIMEIRA – São assegurados à CONTRATANTE todos os direitos e faculdades previstos na Lei nº 8.078, de 11.09.1990 (Código de Defesa do Consumidor).

SANÇÕES ADMINISTRATIVAS

CLÁUSULA VIGÉSIMA SEGUNDA – Os atos praticados pelo FORNECEDOR, prejudiciais à execução da ata, sujeitam-na às seguintes sanções:

- a) Advertência, quando ocorrer:

- i. descumprimento das obrigações editalícias ou da ata que não acarretem prejuízos para a CONTRATANTE;
 - ii. execução insatisfatória ou pequenos transtornos ao desenvolvimento no fornecimento, desde que a sua gravidade não recomende a aplicação da suspensão temporária.
- b) Multa, nos percentuais e condições indicados abaixo:
- i. a multa poderá ser aplicada cumulativamente com as demais sanções, não terá caráter compensatório, e a sua cobrança não isentará o FORNECEDOR da obrigação de indenizar eventuais perdas e danos;
 - ii. a CONTRATANTE poderá aplicar ao FORNECEDOR multa, por inexecução total ou parcial da ata, correspondente a até 20% do valor da nota fiscal/fatura da(s) solicitação(ões) de entrega não atendida(s);
 - iii. o atraso injustificado na entrega dos bens/materiais sujeitará o FORNECEDOR ao pagamento de multa correspondente a 1,0% do valor da pendência, por dia de atraso, até o limite de 10% do valor devido, sem prejuízo das demais sanções previstas nesta ata;
 - iv. a multa aplicada ao FORNECEDOR e os prejuízos causados à CONTRATANTE serão deduzidos de qualquer crédito a ele devido, cobrados direta ou judicialmente;
 - v. o FORNECEDOR desde logo autoriza a CONTRATANTE a descontar dos valores a ele devidos o montante das multas aplicadas.
- c) Suspensão temporária de participação em licitação e impedimento de contratar com a CONTRATANTE, por prazo não superior a 02 anos, quando ocorrer:
- i. recusa em assinar a ata, dentro dos prazos estabelecidos pela CONTRATANTE;
 - ii. reincidência de execução insatisfatória do fornecimento contratado;
 - iii. atrasos, injustificado, na entrega dos bens/materiais, contrariando o disposto na ata e/ou contrato;
 - iv. reincidência na aplicação das penalidades de advertência ou multa;
 - v. irregularidades que ensejam a frustração da licitação ou cancelamento da ata e/ou rescisão do contrato;
 - vi. condenação definitiva por praticar fraude fiscal no recolhimento de quaisquer tributos;
 - vii. prática de atos ilícitos que demonstrem não possuir o FORNECEDOR idoneidade para licitar e contratar com a CONTRATANTE;
 - viii. prática de atos ilícitos que demonstrem não possuir o FORNECEDOR idoneidade para contratar com a CONTRATANTE;
 - ix. quando constatada a má-fé, ação maliciosa e premeditada em prejuízo da CONTRATANTE.

Parágrafo Primeiro – Nenhuma sanção será aplicada sem o devido processo, assegurada a defesa prévia do FORNECEDOR no prazo de **10 dias úteis**, sendo-lhe franqueada vista ao processo.

Parágrafo Segundo – A aplicação das penalidades ocorrerá após defesa prévia do FORNECEDOR, no prazo de **5 dias úteis** a contar da intimação do ato.

Parágrafo Terceiro – No caso de aplicação de multa inexecutória ou de suspensão temporária, caberá apresentação de recurso no prazo de **02 dias úteis** a contar da divulgação do resultado do processo.

Parágrafo Quarto – No prazo de defesa prévia, será aberta vista do processo aos INTERESSADOS.

CLÁUSULA VIGÉSIMA TERCEIRA – Ressalvados os casos fortuitos ou de força maior e aqueles que não acarretem prejuízos para a CONTRATANTE, a advertência poderá ser aplicada quando ocorrer execução insatisfatória ou pequenos transtornos ao desenvolvimento desta ata, desde que sua gravidade não recomende a aplicação da suspensão temporária, impedimento ou declaração de inidoneidade.

CLÁUSULA VIGÉSIMA QUARTA – A declaração de inidoneidade poderá ser proposta ao Ministro da Fazenda quando constatada a má-fé, ação maliciosa e premeditada em prejuízo da CONTRATANTE, evidência de atuação com interesses escusos ou reincidência de faltas que acarretem prejuízo à CONTRATANTE ou aplicações sucessivas de outras penalidades.

CLÁUSULA VIGÉSIMA QUINTA – Adicionalmente, o FORNECEDOR declara ter ciência de que as disposições contidas na Lei nº 12.846/2013 e na Lei 9.613/1998 se aplicam a presente ata.

CLÁUSULA VIGÉSIMA SEXTA – Na ocorrência de substituição do preposto nomeado, a parte que realizar a substituição ficará obrigada a informar à outra parte, sempre por escrito, no prazo máximo de 24 horas, a saída do preposto. Neste mesmo prazo deverá ser informado, por escrito, o nome e qualificação do substituto.

CÓDIGO DE ÉTICA, CONDUTA E INTEGRIDADE

CLÁUSULA VIGÉSIMA SÉTIMA – O FORNECEDOR declara conhecer e corroborar com os princípios constantes no Código de Ética, Conduta e Integridade da BBTS, disponível na Internet no endereço <http://www.bbts.com.br>.

POLÍTICA DE RELACIONAMENTO COM FORNECEDORES

CLÁUSULA VIGÉSIMA OITAVA – O FORNECEDOR declara conhecer e corroborar com as diretrizes constantes na Política de Relacionamento com fornecedores da BBTS, disponível na Internet no endereço <http://www.bbts.com.br>.

DECLARAÇÃO E GARANTIA ANTICORRUPÇÃO

CLÁUSULA VIGÉSIMA NONA – O FORNECEDOR declara neste ato que está ciente, conhece e entende os termos da Lei Anticorrupção nº 12.846/2013 e, por si e por seus administradores, diretores, funcionários e agentes, bem como seus sócios que venham a agir em seu nome, se obriga a abster-se de qualquer atividade que constitua violação das disposições dos termos da lei mencionada.

CLÁUSULA TRIGÉSIMA – Para a execução desta ata, nenhuma das partes poderá se oferecer, dar ou se comprometer a dar a quem quer que seja, ou aceitar ou se comprometer a aceitar de quem quer que seja, tanto por conta própria quanto através de outrem, qualquer pagamento, doação, compensação, vantagens financeiras ou não financeiras ou benefícios de qualquer espécie que constituam prática ilegal ou de corrupção sob as leis de qualquer país, seja de forma direta ou indireta quanto ao objeto desta ata, ou de outra forma que não relacionada a esta ata, devendo garantir, ainda, que seus prepostos e colaboradores ajam da mesma forma.

CLÁUSULA TRIGÉSIMA PRIMEIRA – O FORNECEDOR compromete-se a praticar a governança corporativa de modo a dar efetividade ao cumprimento das obrigações contratuais em observância à legislação aplicável com ênfase nos princípios, normas e práticas de Integridade estabelecidos no Programa de Compliance da BBTS, disponível na Internet no endereço <http://www.bbts.com.br>.

Parágrafo Único – A CONTRATANTE recomenda ao FORNECEDOR a implantação de Programa de Integridade, caso essa ainda não possua.

POLÍTICA DE PREVENÇÃO E COMBATE À LAVAGEM DE DINHEIRO, AO FINANCIAMENTO DO TERRORISMO E AO FINANCIAMENTO DA PROLIFERAÇÃO DE ARMAS DE DESTRUIÇÃO EM MASSA

CLÁUSULA TRIGÉSIMA SEGUNDA – O FORNECEDOR declara conhecer e corroborar com as diretrizes constantes na Política de Prevenção e Combate à Lavagem de Dinheiro, ao Financiamento do Terrorismo e ao Financiamento da Proliferação de Armas de Destruição em Massa da BBTS, disponível na Internet no endereço <http://www.bbts.com.br>, e, também, que divulga tais diretrizes a seus funcionários alocados na execução do objeto desta ata de registro de preços.

AUDITAGEM

CLÁUSULA TRIGÉSIMA TERCEIRA – O FORNECEDOR declara também concordar com a possibilidade de realização de auditorias por parte da CONTRATANTE visando verificar o cumprimento das condições estabelecidas nesta ata e o comprometimento com o seu Código de Ética, Conduta e Integridade e Programa de Compliance, devendo o escopo da auditoria ser definido e avaliado mediante os riscos inerentes ao objeto especificado neste instrumento.

DUE DILIGENCE

CLÁUSULA TRIGÉSIMA QUARTA – Quando solicitada pela CONTRATANTE, o FORNECEDOR deverá preencher, assinar e encaminhar o FQ415-042 - Questionário de *Due Diligence*, com as devidas evidências, no prazo máximo de **3 dias úteis**, contados da solicitação do envio do documento, observando que a entrega do questionário respondido é fato determinante para a assinatura da ata e seus respectivos aditamentos.

CLÁUSULA TRIGÉSIMA QUINTA – Fica o FORNECEDOR ciente de que, a critério da CONTRATANTE, poderá ser efetuado o *Background Check* (Análise Reputacional).

BOAS PRÁTICAS

CLÁUSULA TRIGÉSIMA SEXTA – O FORNECEDOR (e suas coligadas), no âmbito desta ata, como boas práticas, declara(m) aperfeiçoar continuamente seus produtos e serviços.

CADASTRO DO FORNECEDOR NO PORTAL DO BANCO DO BRASIL

CLÁUSULA TRIGÉSIMA SÉTIMA – Para a formalização dos instrumentos contratuais com a BB Tecnologia e Serviços S.A. o FORNECEDOR deve estar registrada no Portal do Fornecedor do Banco do Brasil. O cadastro é realizado pelo link: <https://fornecedor.bb.com.br/seguranca/fornecedor.html>.

CADASTRO PARA ENVIO DE NOTAS FISCAIS

CLÁUSULA TRIGÉSIMA OITAVA – É necessário também realizar o cadastro no link https://bbts.virtual360.io/users/sign_in para captura automática das notas fiscais via sistema. No primeiro acesso, o FORNECEDOR deverá assistir ao vídeo tutorial disponibilizado para avançar na plataforma. Caso a BBTS venha a substituir a plataforma, um novo link será informado oportunamente.

Parágrafo Único - O fiscal de serviço da BBTS deverá autorizar a emissão da nota fiscal previamente, atestando o recebimento dos bens.

PRIVACIDADE, PROTEÇÃO E TRATAMENTO DE DADOS PESSOAIS

CLÁUSULA TRIGESIMA NONA – As partes declaram conhecer e cumprir as leis vigentes envolvendo proteção de dados pessoais, em especial a Lei nº 13.709/2018 (Lei Geral de Proteção de Dados Pessoais - LGPD), comprometendo-se a limitar eventual uso de dados pessoais, inclusive de seus representantes, somente para execução do objeto e/ou cumprimento de obrigações acessórias desta ata, abstendo-se de utilizá-los em proveito próprio ou alheio, para fins comerciais ou quaisquer outros, ressalvadas as hipóteses em que o tratamento seja necessário para o cumprimento legal e regulatório ou exercício regular de direitos.

DISPOSIÇÕES FINAIS

CLÁUSULA QUADRAGÉSIMA – Não será admitida utilização desta ata de registro de preços por Órgão ou Entidade não participante da licitação que a originou.

CLÁUSULA QUADRAGÉSIMA PRIMEIRA – Fazem parte integrante desta ata, independente de transcrição, todas as disposições do instrumento convocatório da Licitação referida no preâmbulo, bem como aquelas constantes da Carta-Proposta apresentada pelo FORNECEDOR e a ATA DA SESSÃO PÚBLICA DA LICITAÇÃO, prevalecendo, onde houver conflito, as disposições desta ata.

CLÁUSULA QUADRAGESIMA SEGUNDA– Fica eleito o foro da cidade de Brasília-DF para dirimir as dúvidas oriundas da presente ata, com exclusão de qualquer outro, por mais privilegiado que seja.

E, por se acharem justas e contratadas, assinam as partes o presente instrumento.

INDICAÇÃO DOS SIGNATÁRIOS:

BB TECNOLOGIA E SERVIÇOS S.A.

Nome: Gruwer Iuri Maciel Nascimento

Cargo: Gerente Executivo

Nome: Tiago Martins Guedes

Cargo: Gerente de Divisão

FORNECEDOR: ROAL INDÚSTRIA METALÚRGICA LTDA.

Nome: Ronaldo Antônio da Rocha

Cargo: Sócio

DOCUMENTO Nº 1 DA ATA DE REGISTRO DE PREÇOS**REGISTRO DE PREÇOS**

Documento integrante da ata de registro de preços **DGCO nº 02764/2025**, celebrada entre a **BBTS** e **ROAL INDÚSTRIA METALÚRGICA LTDA.**, que teve seus preços registrados em face à realização da Licitação Eletrônica 2025/16 para registro de preços.

PREÇOS REGISTRADOS**Lote 09**

ITEM	DESCRIÇÃO	QUANT.	UNITÁRIO	TOTAL
1	Cadeira Giratória Tipo C3 (Escritório)	130	R\$ 1.073,00	R\$ 139.490,00
2	Cadeira Giratória Plus Size	9	R\$ 778,80	R\$ 7.009,20
3	Cadeira Fixa	87	R\$ 500,00	R\$ 43.500,00
TOTAL				R\$ 189.999,20

INDICAÇÃO DOS SIGNATÁRIOS:**BB TECNOLOGIA E SERVIÇOS S.A.**

Nome: Gruwer Iuri Maciel Nascimento

Cargo: Gerente Executivo

Nome: Tiago Martins Guedes

Cargo: Gerente de Divisão

FORNECEDOR - ROAL INDÚSTRIA METALÚRGICA LTDA.

Nome: Ronaldo Antônio da Rocha

Cargo: Sócio

DOCUMENTO Nº 2 DA ATA DE REGISTRO DE PREÇOS

DESCRIÇÃO DO OBJETO/ESPECIFICAÇÃO



1. Objeto:

- 1.1. Registro de Preço para aquisição de cadeiras corporativas em atendimento à necessidade dos estabelecimentos da BB TECNOLOGIA E SERVIÇOS em todo território nacional.



2. Especificações Técnicas:

- 2.1 As cadeiras deverão apresentar características consoantes às definições do Anexo 1-A e serão fornecidas de acordo com as quantidades estimadas na tabela abaixo:

REGIÃO: SUL		
ITEM	DESCRIÇÃO DOS ITENS	LOTE 9
1	Cadeira Giratória Tipo C3 (Escritório)	130
2	Cadeira Giratória Plus Size	9
3	Cadeira Fixa	87

- 2.2. As aquisições dos bens/materiais poderão ser precedidas da emissão, pela BB Tecnologia e Serviços S.A., de SOLICITAÇÃO DE ENTREGA.

- 2.3. Alternativamente à SOLICITAÇÃO DE ENTREGA mencionada no item anterior, a BB Tecnologia e Serviços S.A. e o INTERESSADO signatário da Ata poderão firmar CONTRATO específico, observadas as cláusulas e condições do Edital e da Ata de Registro de Preços.



3. Subcontratação:

- 3.1 Não será admitida a subcontratação total ou parcial do objeto do contrato.



4. Condições de Entrega, Aceite e Instalação:

- 4.1 Os produtos deverão ser fornecidos com frete incluso por conta do FORNECEDOR, para cada lote/região.
- 4.2 A entrega dos produtos de cada lote/região deverá ser feita em qualquer cidade das regiões indicadas, conforme demanda à época da aquisição. Os endereços de entrega atualizados serão informados nas respectivas ordens de compras da aquisição via Ata de Registro de Preços (ARP).
- 4.3 O fornecimento dos produtos será de acordo com as necessidades da CONTRATANTE. O FORNECEDOR deverá efetuar a entrega no prazo máximo de **30 dias** corridos a contar do envio do documento Solicitação de Entrega nas dependências da CONTRATANTE na(s) quantidade(s) e local(is) previstos no documento. Os endereços previstos de entrega estão elencados no Anexo I-B.

- 4.4 A entrega do(s) bem(ns) será efetuada no período compreendido entre 10:00 e 16:00 horas, em dias úteis. Será necessário que O FORNECEDOR entre em contato com a localidade previamente para agendar a entrega no local.
- 4.5 Os produtos deverão ser novos e sem uso. Não serão aceitos produtos usados, remanufaturados ou de demonstração. Os produtos deverão ser entregues nas embalagens lacradas originais dos fabricantes, não sendo aceitos produtos com caixas violadas.
- 4.6 A montagem e instalação dos mobiliários, quando necessário, ficará por conta da BB TECNOLOGIA E SERVIÇOS.



5. Informações de Faturamento:

- 5.1 Conforme Anexo 1-B.



6. Condições de Garantia e Assistência Técnica, Manutenção e Suporte Técnico:

- 6.1 Os produtos/materiais deverão possuir garantia de, no mínimo, 12 meses, contados a partir da data de recebimento dos produtos, compreendendo a substituição completa do produto e/ou de peças, componentes e acessórios que apresentem defeito durante este período, sem ônus adicional para a CONTRANTE.
- 6.2 A garantia deverá incluir a substituição e entrega do material defeituoso por material novo no prazo máximo de **15 dias** corridos, a contar da comunicação do fato, sem qualquer ônus para a CONTRANTE. Neste caso, as novas unidades empregadas na substituição das defeituosas ou danificadas deverão ter prazo de garantia igual ou superior ao das substituídas.
- 6.3 Os novos produtos e dispositivos utilizados em substituição serão do mesmo fabricante dos originais.
- 6.4 A retirada dos produtos instalados para acionamento da garantia, bem como a substituição dos produtos, será de responsabilidade do FORNECEDOR nos locais indicados pela CONTRANTE no território nacional.
- 6.5 Todos os produtos fornecidos pelo FORNECEDOR deverão apresentar Certificado de Garantia preenchido contendo: data de emissão e o número da Nota Fiscal, instruções para acionamento da assistência técnica autorizada mais próxima da localidade em que foi entregue o produto.

7. Condições de Pagamento:

- 7.1. O pagamento será creditado em conta corrente mantida preferencialmente no Banco do Brasil S.A., em nome do FORNECEDOR, em até **30 dias** corridos a contar da data de emissão da nota fiscal, acompanhada do Documento Auxiliar da Nota Fiscal Eletrônica, relativo aos municípios em que o documento é exigido.
- 7.2. A BB Tecnologia e Serviços poderá utilizar plataforma digital para o processo de faturamento e recepção de notas fiscais.

8. Multa:

8.1 Para efeito de aplicação de multas referentes ao descumprimento de obrigações contratuais, às infrações serão atribuídos graus, conforme as tabelas 1 e 2 a seguir:

TABELA 1	
GRAU	CORRESPONDÊNCIA
1	0,2% sobre o valor <input type="checkbox"/> Contratado
2	0,5% sobre o valor <input type="checkbox"/> Contratado
3	1,0% sobre o valor <input type="checkbox"/> Contratado
4	2,0% sobre o valor <input type="checkbox"/> Contratado
5	5,0% sobre o valor <input type="checkbox"/> Contratado

TABELA 2		
ITEM	DESCRIÇÃO DA OCORRÊNCIA	GRAU
1	Entregar os bens em desacordo com as especificações definidas e/ou com qualidade inferior à solicitada.	5
2	Descumprir os prazos estabelecidos para fornecimento dos bens.	4
3	Entregar os bens em quantidade inferior à solicitada.	3
4	Permitir situação que crie a possibilidade de causar ou cause dano físico, lesão corporal ou consequências letais; por ocorrência, limitada a uma ocorrência.	5
5	Utilizar as dependências da CONTRATANTE para fins diversos do objeto do Contrato; por ocorrência, cumulativamente não superior a 10%.	4
6	Deixar de repor bens desgastados, avariados ou inoperantes que sejam de sua responsabilidade; por ocorrência, cumulativamente não superior a 5%.	2
7	Deixar de cumprir horário estabelecido pelo contrato ou determinado pela fiscalização; por ocorrência, cumulativamente não superior a 10%.	1

9. Acordo do Nível de Serviço:

- 9.1 O FORNECEDOR obriga-se a cumprir todos os prazos previstos para entrega, substituição no aceite e garantia dos produtos fornecidos.
- 9.2 Havendo atraso na entrega dos bens, o FORNECEDOR ficará sujeita à aplicação glosa contratual, conforme discriminado abaixo:

Tempo de Atraso (dias corridos)	Percentual de Glosa (sobre o valor do pedido)
de 01 a 10	1%
de 11 a 20	2%
de 21 a 30	3%
de 31 a 60	5%
de 61 a 90	10%
acima de 90	15%

**10. Aspectos de Segurança:**

- 10.1 O FORNECEDOR obriga-se por si, seus empregados, sócios, diretores e mandatários a manter total sigilo e confidencialidade sobre essa aquisição, no que se refere a não divulgação, integral ou parcial, por qualquer forma, das informações ou dos documentos a eles relativos.
- 10.2 O FORNECEDOR responderá pessoal, direta e exclusivamente pelas reparações decorrentes de acidentes de trabalho e/ou danos pessoais ou materiais causados à BBTS ou a terceiros, mesmo que ocorridos na via pública, durante o processo de entrega.

**11. Vigência:**

- 11.1. A Ata de Registro de Preços terá vigência de 12 meses, contada a partir da data de sua assinatura, podendo ser prorrogada até o limite de 24 meses.

**12. Repactuação de Preços:**

- 12.1. O preço registrado na Ata poderá ser repactuado mediante acordo entre as partes, de acordo com a legislação vigente, adotando-se como parâmetros básicos a qualidade e os preços de mercado para fornecimento dos bens.
- 12.2. Será admitida a repactuação dos preços registrados, desde que seja observado o interregno mínimo de um ano.

**13. Matriz de Risco:**

CATEGORIA DO RISCO	DESCRIÇÃO	CONSEQUÊNCIA	ALOCÇÃO DO RISCO
Risco atinente ao Tempo da Execução	Atraso na execução do objeto contratual por culpa do Contratado.	Aumento do custo do produto e/ou do serviço.	FORNECEDOR
	Fatos retardadores ou impeditivos da execução do contrato próprios do risco ordinário da atividade empresarial ou da execução.	Aumento do custo do produto e/ou do serviço.	FORNECEDOR
	Fatos retardadores ou impeditivos da execução do contrato que não estejam na sua álea ordinária, tais como fatos do príncipe.	Aumento do custo do produto e/ou do serviço.	Contratante
Risco da Atividade Empresarial	Alteração de enquadramento tributário, em razão do resultado ou de mudança da atividade empresarial, bem como por erro do Contratado na avaliação da hipótese de incidência tributária.	Aumento ou diminuição do lucro do Contratado.	FORNECEDOR
	Violação de dados pessoais de TERCEIROS identificados e identificáveis por falha de segurança técnica e administrativa.	Sujeito às penalidades contratuais por infringência à Lei Geral de Proteção de Dados.	FORNECEDOR

	Violação de dados pessoais de terceiros identificados e identificáveis por descumprimento das orientações do Contratante.	Sujeito às penalidades contratuais por infringência à Lei Geral de Proteção de Dados.	FORNECEDOR
	Violação de dados pessoais de terceiros identificados e identificáveis por descumprimento das normas de proteção de dados.	Sujeito às penalidades contratuais por infringência à Lei Geral de Proteção de Dados.	FORNECEDOR
	Elevação dos custos operacionais para o desenvolvimento da atividade empresarial em geral e para a execução do objeto em particular, tais como aumento de preço de insumos, prestadores de serviço e mão de obra.	Aumento do custo do produto e/ou do serviço.	Contratante
Risco Tributário e Fiscal (Não Tributário)	Responsabilização da CONTRATANTE por recolhimento indevido em valor menor ou maior que o necessário, ou ainda de ausência de recolhimento, quando devido, sem que haja culpa da CONTRATANTE.	Débito ou crédito tributário ou fiscal (não tributário).	FORNECEDOR



14. Qualificação Econômico-Financeira:

14.1. A qualificação econômico-financeira do FORNECEDOR será avaliada de acordo com os seguintes critérios:

14.1.1. Balanço patrimonial e demonstrações contábeis do último exercício social, já exigíveis e apresentados na forma da legislação em vigor, acompanhado do demonstrativo das contas de lucros e prejuízos que comprovem sua boa situação financeira.

14.1.1.1. No caso de Microempresa ou Empresa de Pequeno Porte, a apresentação dessa documentação servirá também para comprovação de enquadramento nessa condição, de acordo com o art. 3º da Lei Complementar nº 123, de 14.12.2006.

14.1.1.2. No caso de empresa constituída no exercício social vigente, será admitida a apresentação de balanço patrimonial e demonstrações contábeis referentes ao período de existência da sociedade.

14.1.2. A comprovação da boa situação financeira do FORNECEDOR será baseada também na obtenção de Índices de Liquidez Geral (LG), de Solvência Geral (SG) e de Liquidez Corrente (LC) resultantes da aplicação das fórmulas abaixo, sendo considerada habilitada a empresa que apresentar resultado maior que 1, em todos os índices aqui mencionados:

$$LG = \frac{\text{Ativo Circulante} + \text{Realizável a Longo Prazo}}{\text{Passivo Circulante} + \text{Passivo Não Circulante}}$$

$$SG = \frac{\text{Ativo Total}}{\text{Passivo Circulante} + \text{Passivo Não Circulante}}$$

$$LC = \frac{\text{Ativo Circulante}}{\text{Passivo Circulante}}$$

- 14.1.3. Se o FORNECEDOR apresentar qualquer dos índices relativos à boa situação financeira igual ou menor que 1,00 deverá comprovar possuir patrimônio líquido igual ou superior a 10% do valor de sua proposta final, por meio da apresentação do balanço patrimonial e demonstrações contábeis do último exercício social, apresentados na forma da lei, vedada a substituição por balancetes ou balanços provisórios, podendo ser atualizados por índices oficiais, quando encerrados há mais de 3 meses da data da apresentação da proposta.
- 14.1.4. Na hipótese de o mesmo INTERESSADO cotar menor lance de preço para mais de um Lote, deverá comprovar possuir as exigências citadas no item 18.1.3. igual ou superior à soma dos valores exigidos para os respectivos Lotes.
- 14.1.4.1. Caso o INTERESSADO não possua patrimônio líquido, compatível com a soma dos valores exigidos para os lotes dos quais for participar, deverá apresentar declaração da ordem de preferência dos lotes de seu interesse, conforme abaixo:
- “Declaramo-nos cientes de que somente poderá nos ser adjudicado mais de um lote se possuímos patrimônio líquido compatível com a somatória dos valores exigidos para cada lote. Em caso de não atendermos essa condição, manifestamos nosso interesse na seguinte ordem de preferência:*
- 1º) lote ...;
2º) lote ...;
Nº) lote ...”
- 14.1.5. A mesma declaração deverá ser apresentada em todos os lotes nos quais o INTERESSADO apresentar proposta.
- 14.1.6. Caso a declaração supracitada contenha ordens de preferência diferentes em dois ou mais lotes, será considerada apenas a que for apresentada primeiro.
- 14.1.7. Não será admitida qualquer alteração na ordem de preferência declarada na proposta.
- 14.1.8. Não sendo declarada a ordem de preferência supracitada, será considerada, para fins de declaração de vencedor, a ordem cronológica de definição dos lotes nos quais sua proposta ficou classificada em primeiro lugar, até o limite de seu patrimônio líquido, comprovados conforme previsto neste documento.



15. Qualificação Técnica:

- 15.1. A qualificação técnica do FORNECEDOR será avaliada de acordo com os seguintes critérios:
- 15.1.1. No mínimo 01(um) atestado de capacidade técnica comprovando que executa/executou fornecimento compatível em características, quantidades e prazos ao indicado no Projeto Básico.

- 15.1.1.1. O atestado deverá indicar um quantitativo de bens não inferior a 10% do somatório de bens por lote arrematado, conforme especificado no item 2.1 (Listagem x Quantitativo dos Itens).
- 15.1.1.2. Na hipótese de o mesmo INTERESSADO cotar menor lance de preço para mais de um lote, deverá comprovar possuir o percentual citado no item anterior, igual ou superior à soma dos quantitativos para os respectivos lotes especificados neste projeto básico.
- 15.1.1.3. Caso o INTERESSADO não possua quantitativo compatível com a soma exigida para os lotes dos quais for participar, deverá apresentar declaração da ordem de preferência dos lotes de seu interesse, conforme abaixo:
- “Declaramo-nos cientes de que somente poderá nos ser adjudicado mais de um lote se possuímos quantitativos exigidos nesse edital compatível com a somatória dos lotes. Em caso de não atendermos essa condição, manifestamos nosso interesse na seguinte ordem de preferência:
- 1º) lote ...;
2º) lote ...;
Nº) lote ...”
- 15.1.1.4. A mesma declaração deverá ser apresentada em todos os lotes nos quais o INTERESSADO apresentar proposta.
- 15.1.1.5. Caso a declaração supracitada contenha ordens de preferência diferentes em dois ou mais lotes, será considerada apenas a que for apresentada primeiro.
- 15.1.1.6. Não será admitida qualquer alteração na ordem de preferência declarada na proposta.
- 15.1.1.7. Não sendo declarada a ordem de preferência supracitada, será considerada, para fins de declaração de vencedor, a ordem cronológica de definição dos lotes nos quais sua proposta ficou classificada em primeiro lugar, até o limite do quantitativo atingido pelos atestados, comprovados conforme previsto neste edital.
- 15.1.2. O FORNECEDOR deve disponibilizar, se solicitadas, todas as informações necessárias à comprovação da legitimidade dos atestados solicitados, apresentando, dentre outros documentos, cópia simples do contrato que deu suporte à contratação e cópia das notas fiscais.



16. Due Diligence:

- 16.1 Considerando que a BB TECNOLOGIA E SERVIÇOS S.A. implementou a gestão de risco de fornecedores por meio de *Due Diligence*, e que a referida ferramenta permite aumentar a segurança nas contratações e na gestão, fica o FORNECEDOR, ciente de que, a critério da BB Tecnologia e Serviços, poderá efetuar o *Background Check* (Análise Reputacional) e solicitar que O FORNECEDOR preencha, assine e encaminhe o FQ415-042 - Questionário de *Due Diligence* com as devidas evidências, no prazo máximo de **03 dias** úteis, contados da solicitação do envio, observando que a entrega

do questionário respondido e suas evidências é fato determinante para a assinatura do contrato.

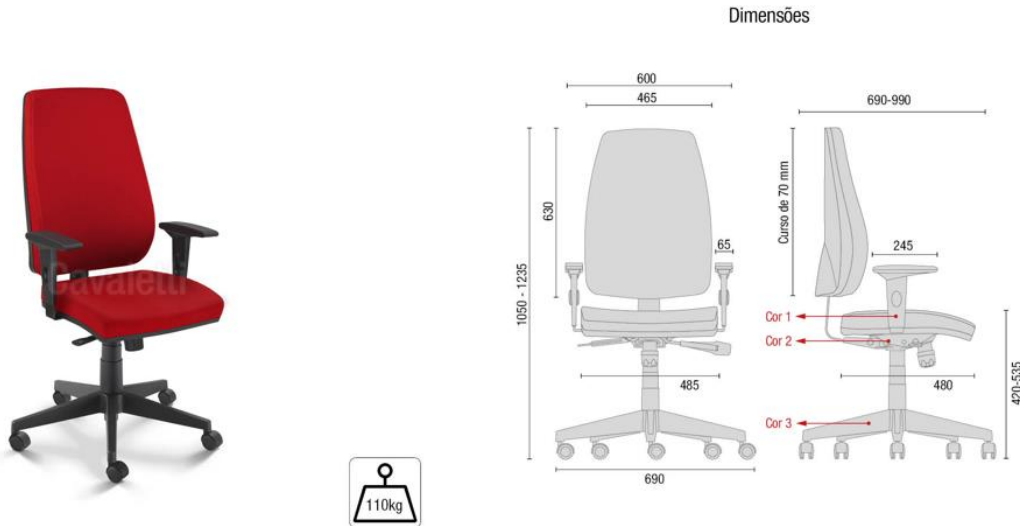
ANEXOS DAS ESPECIFICAÇÕES TÉCNICAS:

Anexo I-A: Características/Especificações Técnicas dos Itens

Anexo I-B: Informações de Entrega e Faturamento

ANEXO I-A: CARACTERÍSTICAS/ESPECIFICAÇÕES TÉCNICAS DOS ITENS

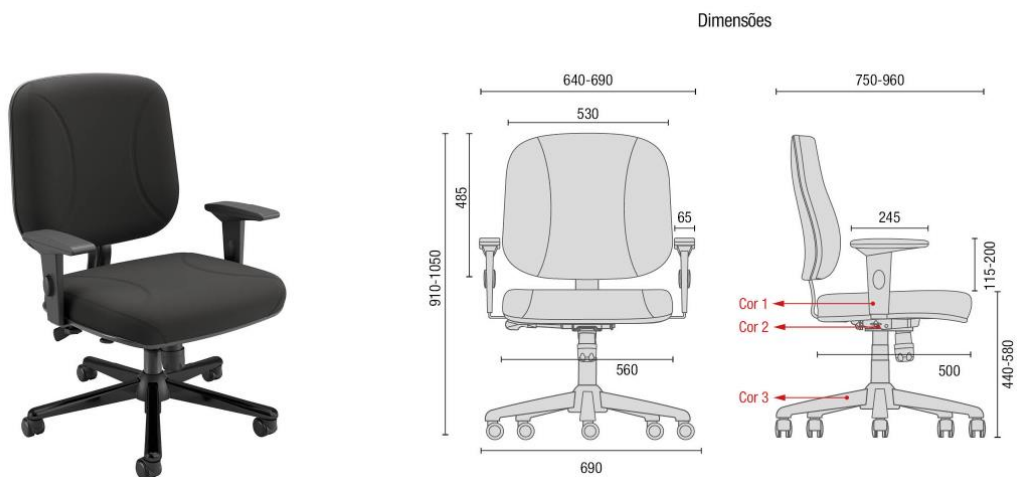
1. Cadeira Tipo C3 (Escritório):



- 1.1 Assento em compensado multilaminado resinado, moldado anatomicamente a quente com 13 mm de espessura. Possui curvatura na parte frontal do assento para evitar o estrangulamento na corrente sanguínea, espuma injetada anatomicamente em poliuretano flexível microcelular de alta resistência, isento de CFC, com densidade controlada de 40 a 55 Kg/m³ com 50 mm de espessura média;
- 1.2 Encosto em compensado multilaminado resinado, moldado anatomicamente a quente com 14 mm de espessura média, espuma injetada anatomicamente em poliuretano flexível microcelular de alta resistência, isento de CFC, com densidade controlada de 45 a 55 Kg/m³ com 40 mm de espessura média;
- 1.3 Capa do assento e do encosto em tecido de poliéster Antichamas, fixadas com grampos ao assento de madeira e encosto de plástico;
- 1.4 Capa do assento e do encosto na cor preta;
- 1.5 Contracapa do assento e do encosto injetadas em polipropileno copolímero, montadas por parafusos, auxiliando em futuras manutenções;
- 1.6 A fixação do assento e do encosto, à estrutura, é feita com parafusos sextavados e porcas de garra encravadas e rebitadas na madeira;
- 1.7 Parafusos de fixação dos componentes do tipo flangeado com trava, na bitola ¼"x 20 fpp.
- 1.8 Apoia braços em polipropileno copolímero injetado, com alma de aço SAE 1020 pintada, regulagem de altura com botão, totalizando 7 posições e 85 mm de curso. Chapa para fixação no assento com 2 furos oblongos, permitindo regulagem horizontal por parafuso utilizando-se chave.

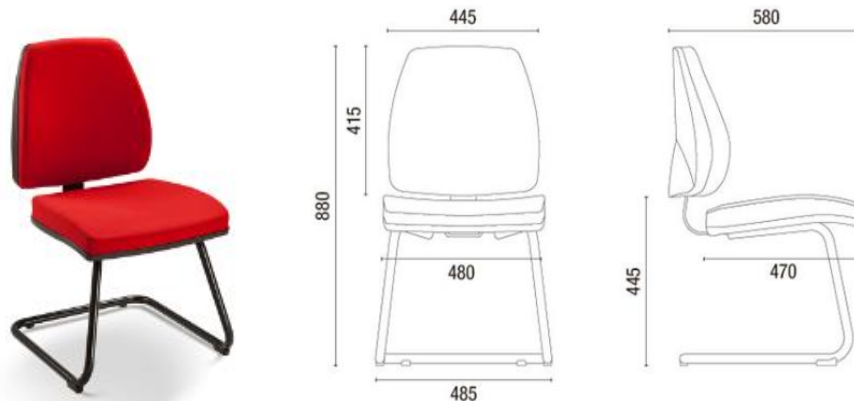
- 1.9 Base giratória desmontável com aranha de 5 hastes injetada em poliamida 6.6 com reforço de 30% de fibra de vidro, apoiada sobre 5 rodízios de duplo giro e duplo rolamento com 50 mm de diâmetro em nylon com capa, semiesfera plástica injetada junto a estrutura, que facilita o giro, banda de rolagem em poliuretano para uso em piso duro, amadeirados e com revestimentos vinílicos ou banda de rolagem em nylon para uso em carpetes, tapetes e similares.
- 1.10 Coluna central desmontável fixada por encaixe cônico, rolamento axial de giro, esferas e arruelas de aço temperado de alta resistência, sistema de regulagem da altura da cadeira com mola a gás;
- 1.11 Telescópico injetado em polipropileno copolímero texturizado, dividido em 3 partes encaixadas, usados para proteger a coluna;
- 1.12 Mecanismo do tipo relax Sincron com 4 estágios de regulagem de inclinação do assento e encosto e travamento em qualquer um dos estágios, dotado de sistema anti-impacto que libera o encosto somente com aplicação de leve pressão das costas do usuário evitando impactos indesejados, ou relax livre com livre flutuação.
- 1.13 Possui ajuste de tensão da mola por manípulo frontal. Possui alavanca de comando independente para a regulagem de inclinação do encosto e para a regulagem da altura do assento. Assento com inclinação regulável entre -2° e -7° . Possui sistema de encaixe da coluna através de cone Morse.
- 1.14 Os componentes metálicos possuem tratamento de superfície com fosfato de zinco por imersão, executado em linha automática de oito tanques, sem uso de produtos clorados para desengraxe, e com posterior tratamento de efluentes ou tratamento de superfície através de banho nanocerâmico bimetálico por spray, executado em linha contínua automática, de acordo com as normas ambientais vigentes, proporcionando melhor proteção contra corrosão e excelente ancoragem da tinta, evitando assim o descolamento da mesma;
- 1.15 A tinta utilizada para a pintura é em pó, do tipo híbrida (poliéster - epóxi), garantindo resistência a radiação e resistência química, W-Eco, isenta de metais pesados, atendendo norma Européia RoHS, na cor preto liso semibrilho, com camada de 60 microns em média. Todas as peças são curadas em estufa com esteira de movimentação contínua à temperatura de 200° C.
- 1.16 De acordo com os requisitos das normas NR17 – Norma Regulamentadora do Ministério do Trabalho, que trata da ergonomia e a requisitos da Norma NBR 13962 – da Associação Brasileira de Normas Técnicas (ABNT), que normatiza os móveis para escritório, cadeiras, classificação, características físicas e dimensionais para que se obtenha um melhor conjunto em termos de conforto, ergonomia e durabilidade.
 - 1.16.1 Dimensões aproximadas da cadeira:
 - 1.16.2 Altura do Encosto: 630 mm
 - 1.16.3 Largura do Encosto: 465 mm
 - 1.16.4 Profundidade do Assento: 480 mm
 - 1.16.5 Largura do Assento: 485 mm
 - 1.16.6 Profundidade total da cadeira: 690 mm
 - 1.16.7 Limite de tolerância nas medidas de 5% dos valores descritos acima.

2. Cadeira Plus Size:



- 2.1 Cadeira de escritório modelo giratória ergonômica com encosto anatômico, sendo estrutura giratória em aço a gás, o mecanismo a gás, que proporciona a regulagem de altura do assento, com estrela, braços fixos ou reguláveis, e com rodízios, espuma anatômica expandida com espessura de no mínimo 50 mm no assento e no encosto. Revestimentos do assento e encosto em tecido Poliéster, na cor preta. Peso suportado mínimo de 150 kg, com largura total de braço a braço: mínimo de 70 cm; Altura mínima do assento: 47 cm; Braço fixo preso no assento e encosto ou braços reguláveis fixos no assento; lâmina fixa reforçada; Garantia mínima de 12 meses.
- 2.2 Assento e encosto em compensado multilaminado resinado, moldado anatomicamente a quente com 20 mm de espessura. Possui curvatura na parte frontal do assento para evitar o estrangulamento na corrente sanguínea, espuma expandida anatomicamente em poliuretano flexível microcelular de alta resistência, isento de CFC, densidade controlada de 33 Kg/m³ com, no mínimo, 50 mm de espessura.
- 2.3 Admitir-se-á uma variação de 5%, para mais ou menos, nas medidas indicadas, desde que estejam dentro dos intervalos permitidos pelas normas da ABNT.
- 2.4 Dimensões aproximadas da cadeira:
- 2.4.1 Altura do Encosto: 485 mm
 - 2.4.2 Largura do Encosto: 530 mm
 - 2.4.3 Profundidade do Assento: 500 mm
 - 2.4.4 Largura do Assento: 560 mm
 - 2.4.5 Profundidade total da cadeira: 750 mm
 - 2.4.6 Limite de tolerância nas medidas de 5% dos valores descritos acima.

3. Cadeira de Escritório Interlocutor – Fixa



- 4.1 Cadeira Executiva interlocutor fixa, sem apoio de braço, espuma injetada revestida em tecido poliéster, na cor preta.
- 4.2 Assento em compensado multilaminado resinado, moldado anatomicamente a quente com no mínimo 12 mm de espessura. Possuir curvatura na parte frontal do assento para evitar o estrangulamento na corrente sanguínea, espuma injetada anatomicamente em poliuretano flexível micro celular de alta resistência, isento de CFC, com densidade controlada de 40 a 55 Kg/m³ com 50 mm de espessura média.
- 4.3 Encosto em Estrutura injetada em polipropileno copolímero, espuma injetada anatomicamente em poliuretano flexível micro celular de alta resistência, isento de CFC, com densidade controlada de 45 a 55 Kg/m³ com 40 mm de espessura média;
- 4.4 Capa do assento e do encosto em tecido de poliéster Antichamas, na cor preta, fixadas com grampos ao assento de madeira e encosto de plástico.
- 4.5 Os componentes metálicos devem possuir tratamento de superfície com fosfato de zinco por imersão, sem uso de produtos clorados para desengraxe, e com posterior tratamento de efluentes ou tratamento de superfície através de banho nanocerâmico bimetálico por spray, executado em linha contínua automática, de acordo com as normas ambientais vigentes, para proteção contra corrosão e ancoragem da tinta, evitando assim o descolamento dela. A tinta utilizada para a pintura é em pó, do tipo híbrida (poliéster - epóxi), garantindo resistência a radiação e resistência química, W-Eco, isenta de metais pesados, atendendo norma Europeia RoHS, na cor preto liso semibrilho, com camada de 60 micron em média. Todas as peças são curadas em estufa com esteira de movimentação contínua à temperatura de 200° C.
- 4.6 O produto deve estar de acordo com os requisitos das normas NR17 – Norma Regulamentadora do Ministério do Trabalho, que trata da ergonomia e a requisitos da Norma 13962 – da Associação Brasileira de Normas Técnicas (ABNT), que normatiza os móveis para escritório, cadeiras, classificação, características físicas e dimensionais para que se obtenha um melhor conjunto em termos de conforto, ergonomia e durabilidade.
- 4.7 Possuir dimensões aproximadas, conforme especificações mínimas definidas no desenho técnico. Admitir-se-á uma variação de 5%, para mais ou menos, nas medidas indicadas, desde que estejam dentro dos intervalos permitidos pelas normas da ABNT.
- 4.8 Dimensões aproximadas da cadeira:
 - 4.8.1 Altura do Encosto: 415 mm

-
- 4.8.2 Largura do Encosto: 445 mm
 - 4.8.3 Profundidade do Assento: 470 mm
 - 4.8.4 Largura do Assento: 480 mm
 - 4.8.5 Limite de tolerância nas medidas de 5% dos valores descritos acima.


ANEXO I-B: INFORMAÇÕES DE ENTREGA E FATURAMENTO

REGIÃO	LOCALIDADE/UF	CNPJ	ENDEREÇOS DE ENTREGA
Norte	Manaus/AM	42.318.949/0027-13	Rua Rio Javari, nº 68, Bairro: Nossa Senhora das Graças, Cep: 69.053-110
	Belém/PA	42.318.949/0016-60	Trav. Padre Eutíquio, 1.379, Ed. Casa Koly, 2º andar - Conj. 131, 1003, Bairro: Batista Campos, Cep: 66.023-710
	Porto Velho/RO	42.318.949/0068-91	Av. Carlos Gomes, nº 1.196, Altos, Bairro: Centro, Cep: 76.801-124
	Palmas/TO	42.318.949/0071-97	Quadra 103 Norte, Rua nº 11, Conjunto 4, Lote 32, Sala 1 – Palmas/TO - Cep: 77.001-036
Nordeste	Maceió/AL	42.318.949/0051-43	Av. Fernandes Lima, nº 998 – Bairro: Pitanguinha, Cep.: 57.052-050
	Fortaleza/CE	42.318.949/0019-03	Av. Santos Dumont, nº 2.088, Salas 201 a 210, Bairro: Aldeota, Cep: 60.150-160
	João Pessoa/PB	42.318.949/0064-68	Av. Pres. Epitácio Pessoa, nº 753 - Salas 805, 806, 807 e 908, Emp. Central Park, Bairro dos Estados, Cep: 58.030-000
	Teresina/PI	42.318.949/0033-61	Rua Professor Pires Gayoso, nº 2.170, Bairro: São João, Cep: 64.046-350
	Recife/PE	42.318.949/0008-50	Estrada da Batalha nº 1.200 / G-38 Jardim Jordão, Bairro: Jaboatão dos Guararapes, Cep: 54.315-570
	São Luís/MA	42.318.949/0054-96	Rua Perdizes, S/N, (Esq. c/ Av. Monção), Cond. Via Manhattan Center III, Torre 2, Pvm. 1, Bairro: Renascença, Cep: 65.075-340
	Salvador/BA	42.318.949/0007-70	Rua Marquês de Monte Santo, nº 32, Bairro: Rio Vermelho, Cep: 41.940-330
	Salvador/BA	42.318.949/0075-10	Av. Luís Viana Filho, nº 2.155 – Bairro Paralela, Salvador-BA, Cep: 41.701-005
	Lauro de Freitas/BA	42.318.949/0077-82	Av. Santos Dumont, nº 6.061, Estrada do Côco, 1º Andar, Edifício Helitower, Cep.: 42.712-740
Natal/RN	42.318.949/0030-19	Rua Professor Olavo Montenegro, nº 2.943, Bairro: Capim Macio, Cep: 59.078-330	
Centro-Oeste	Brasília/DF	42.318.949/0013-18	SEPN - Setor de Edifícios de Utilidade Pública Norte, Qd. 508, Conjunto C, Lote 07, Bairro: Asa Norte, Cep: 70.740-543
	Brasília/DF	42.318.949/0013-18	STN Quadra 716, Conjunto C, Edifício Sede IV - Bairro: Asa Norte, Cep: 70.770-910
	Goiânia/GO	42.318.949/0020-47	Rua Umburana, nº 105, Quadra 52, Bairro: Setor Santa Genoveva, Cep: 74.670-150
	Cuiabá/MT	42.318.949/0044-14	Av. Presidente Marques, nº 816 - Salas 1, 4, 5, 6, 7 e 8, Edifício Pádua, Bairro: Quilombo, Cep: 78.045-075
Sudeste	Belo Horizonte/MG	42.318.949/0006-99	Rua dos Guajajaras, nº 931, Sala 800, Bairro: Centro, Cep: 30.180-100
	Uberlândia/MG	42.318.949/0029-85	Av. Vasconcelos Costa, nº 1.220, Bairro: Osvaldo Rezende, Cep: 38.400-452
	Vitória/ES	42.318.949/0031-08	Av. Nossa Srª da Penha, nº 699, Ed. Century Towers, Torre A, Salas 1110 a 1114, Bairro: Santa Lúcia, Cep: 29.055-131
	Barueri/SP	42.318.949/0074-30	Alameda Rio Negro, nº 585, Ed. Jaçari - Bloco A, Salas 121 e 122, Bairro: Alphaville Centro Industrial e Empresarial, Cep: 06.454-000.
	Bauru/SP	42.318.949/0015-80	Rua Jorge Pimentel, nº 5-45, Bairro: Vila Engler, Cep: 17.047-010

Ata de Registro de Preços de Bens e Materiais

	Campinas/SP	42.318.949/0017-41	Av. Andrade Neves, nº 1.340, Bairro: Centro, Cep: 13.013-161
	Ribeirão Preto/SP	42.318.949/0010-75	Rua Henrique Dumont, nº 1299 - Salas A e B, Bairro: Jardim Paulista, Cep: 14.090-112
	São Paulo/SP	42.318.949/0004-27	Rua Formosa, nº 367, 2º Andar, Condomínio CBI Esplanada, Bairro: Centro, Cep: 01.049-000
	Rio de Janeiro/RJ	42.318.949/0069-72	Av. República do Chile, nº 500, Bairro: Centro - Rio de Janeiro/RJ - Cep: 20.031-170
	Rio de Janeiro/RJ	42.318.949/0001-84	Est. dos Bandeirantes, nº 7.966 - Curicica, Bairro: Jacarepaguá, Cep: 22.783-110
	Rio de Janeiro/RJ	42.318.949/0001-84	Est. dos Bandeirantes, nº 10.875, Bairro: Vargem Pequena, Cep.: 22.783-115
	Rio de Janeiro/RJ	42.318.949/0073-59	Est. dos Bandeirantes, nº 13.843, Bairro: Vargem Pequena, Cep.: 22.783-025
	Pirai/RJ	42.318.949/0036-04	Rua Capitão Manoel Torres, nº 1.400, Bairro: Santa Tereza, Cep: 27.175-000
Sul	Curitiba/PR	42.318.949/0005-08	Rua Antônio Pietruza, nº 96 e Av. República Argentina, 2385 – Edifício Comercial Abner Daudt, Bairro Portão, Cep.: 80.610-320
	Londrina/PR	42.318.949/0012-37	Rua Prefeito Hugo Cabral, nº 301, Quadra 71, Lote 13, Bairro: Centro, Cep: 86.020-110
	Cascavel/PR	42.318.949/0018-22	Avenida Brasil, nº 5.411, Sala 10 e 18, 2º Andar - Edifício Andreia - Bairro: Centro, Cep: 85.812-003
	Campo Grande/MS	42.318.949/0037-95	Av. Afonso Pena, nº 2.702, Bairro: Centro, Cep: 79.002-075
	Passo Fundo/RS	42.318.949/0023-90	Av. Brasil Leste, nº 251, Bairro: Centro, Cep.: 99.010-833
	Porto Alegre/RS	42.318.949/0011-56	Rua Augusto Severo, nº 252, Bairro São João, Cep: 90.240-480
	Florianópolis/SC	42.318.949/0009-31	Rua Osvaldo Cruz, nº 68, Ed. Comercial com dois pavimentos, Bairro: Balneário, Cep: 88.075-270
	Joinville/SC	42.318.949/0061-15	Rua Marechal Deodoro, nº 138, Bairro: Centro, Cep: 89.201-203

DOCUMENTO Nº 3 DA ATA DE REGISTRO DE PREÇOS

MINUTA DE SOLICITAÇÃO DE ENTREGA

GXX – (Gerência requisitante)
Pedido nº..... (sequencial da correspondência)
OC nº 196409
 Local e data

ROAL INDÚSTRIA METALÚRGICA LTDA.
(54) 98422-0432
A/C Sr. Ronaldo

Prezado Senhor,

ATA DE REGISTRO DE PREÇOS DGCO Nº 02764/2025 - Fornecimento de cadeiras corporativas- Conforme ata de registro de preços assinada em ___/___/___ firmada com essa empresa, solicitamos o fornecimento de uma parcela para até ___/___/___, conforme quantidades abaixo:

CNPJ da dependência BB TECNOLOGIA E SERVIÇOS S.A.:			
Local e endereço de entrega: (Matriz/CAT's)			
Horário de entrega:			
Código BB TECNOLOGIA E SERVIÇOS S.A.	Especificação do item	Quantidade	Preço unitário (R\$)
Valor total da solicitação			R\$

BB TECNOLOGIA E SERVIÇOS S.A.

(carimbo e assinatura)

DOCUMENTO Nº 4 DA ATA DE REGISTRO DE PREÇOS

TERMO DE ENTREGA

Ata DGCO nº 02764/2025, OC (s) nº 196409

Fornecedor: ROAL INDÚSTRIA METALÚRGICA LTDA.

Solicitação de Entrega nº

N. F. VENDA:.....

N.F. REMESSA:

Nº UNIVERSAL:

Instruções ao responsável pelo recebimento do(s) bem(ns):

1. Antes de atestar o recebimento, conferir os bens e, se for o caso, a existência na embalagem de manual de uso informando: modelo do bem/equipamento, especificação técnica, prazo de garantia, endereço e telefone da rede autorizada de assistência técnica.
2. Assinar duas vias deste termo, onde uma via deverá ser entregue ao fornecedor e a outra deverá ser anexada ao sistema ERP junto à nota fiscal.

CNPJ da dependência BB TECNOLOGIA E SERVIÇOS S.A.:				
Local e endereço de entrega: (Matriz/CAT's)				
Código BB TECNOLOGIA E SERVIÇOS S.A.	Especificação do item	Qtde	Garantia	Preço unitário (R\$)
Valor total da solicitação				R\$

Data de recebimento do(s) bem(ns): __/__/____

Nome do funcionário BB TECNOLOGIA E SERVIÇOS S.A.:

.....

Matrícula e cargo:.....

Assinatura:.....

DOCUMENTO Nº 5 DA ATA DE REGISTRO DE PREÇOS

TERMO DE ACEITE

Instruções ao responsável pela avaliação dos testes e da instalação do(s) bem (ns):

1. Assinar duas vias deste termo, onde uma via deverá ser entregue ao fornecedor e a outra deverá ser anexada ao sistema ERP junto à nota fiscal.

Atestamos que de acordo com a ata **DGCO nº 02764/2025**, celebrada entre a **BB TECNOLOGIA E SERVIÇOS S.A.** e a empresa **ROAL INDUSTRIA METALURGICA LTDA**, com Solicitação de Entrega nº (indicar o número da solicitação de entrega correspondente), foi realizada a avaliação/entrega/instalação/ativação do(s) bem(ns) abaixo relacionado(s), nesta dependência, e que o(s) mesmo(s) foi(ram) testado(s) e encontra(m)-se em perfeito estado/funcionamento:

Bem nº: (informar cod. BB TECNOLOGIA E SERVIÇOS S.A.) NF S. RemessaNF
Venda

Bem nº: (informar cod. BB TECNOLOGIA E SERVIÇOS S.A.) NF S. Remessa NF
Venda

Dependência: (prefixo e nome)

Data da entrega:...../...../.....

Data de instalação:/...../.....

Nome do Funcionário da BB TECNOLOGIA E SERVIÇOS S.A.:

.....

Nº Matrícula:.....

Função:.....

Assinatura:.....

DOCUMENTO Nº 6 DA ATA DE REGISTRO DE PREÇOS**QUESTIONÁRIO DE *DUE DILIGENCE***

O questionário de *DUE DILIGENCE* encontra-se disponível para consulta no site da BBTS (<https://www.bbts.com.br/canal-do-fornecedor/>).