

LICITAÇÃO ELETRÔNICA Nº 2025/18**ATA DE REGISTRO DE PREÇOS****DGCO Nº 02748/2025**
OC Master nº 196382

ATA DE REGISTRO DE PREÇO DECORRENTE DO EDITAL DE LICITAÇÃO Nº 2025/18 - **LOTES 03 e 04** REALIZADA EM CONFORMIDADE COM A LEI Nº 13.303, DE 30.06.2016, E O REGULAMENTO DE LICITAÇÕES E CONTRATOS DA **BB TECNOLOGIA E SERVIÇOS S.A.**, DORAVANTE DENOMINADA **BBTS**, PUBLICADO EM SUA PÁGINA ELETRÔNICA (WWW.BBTS.COM.BR), QUE ENTRE SI CELEBRAM, DE UM LADO A REFERIDA EMPRESA, COM SEDE EM BRASÍLIA/DF, INSCRITA NO CADASTRO NACIONAL DA PESSOA JURÍDICA SOB O NÚMERO **42.318.949/0013-18**, REPRESENTADA PELO(S) ADMINISTRADOR(ES) NO FINAL QUALIFICADO(S) E, DO OUTRO LADO, A EMPRESA **CADEIRA E CIA INDUSTRIA E COMÉRCIO DE MÓVEIS LTDA.** INSCRITA NO CADASTRO NACIONAL DA PESSOA JURÍDICA SOB O NÚMERO **09.046.339/0001-01**, ADIANTE DENOMINADA **FORNECEDOR**, NESTE ATO REPRESENTADA PELO(S) SEU(S) REPRESENTANTE(S) LEGAL(IS) AO FINAL QUALIFICADO(S) E ASSINADO(S), CONSOANTE AS CLÁUSULAS ABAIXO. **A MINUTA-PADRÃO DA PRESENTE ATA FOI APROVADA PELOS PARECERES JURÍDICOS Nº 601/2020 (OS nº 627531), Nº 1166/2022 (OS nº 735193), Nº 1698/2022 (OS nº 803401), Nº 2023/2897 (OS nº 976534), Nº 2024/3122 (OS nº 1011447), Nº 2024/3093 (OS nº 10000973), Nº 2024/3149 (OS nº 1010135) e Nº 2025/3751 (OS nº 1113213).**

OBJETO

CLÁUSULA PRIMEIRA - A presente ata tem por objeto o registro dos preços, pela BBTS, para aquisição de armários, estações de trabalho, gaveteiros, guarda-volumes e mesas para os estabelecimentos da BB Tecnologia e Serviços em todo território nacional, de acordo com as **condições e especificações mínimas** exigidas no **Documento nº 2** desta ata.

Parágrafo Primeiro - Vinculam a esta ata, independentemente de transcrição, o Edital da Licitação e a proposta do fornecedor.

Parágrafo Segundo - É vedado efetuar acréscimos nos quantitativos fixados pela ata de registro de preços, inclusive o acréscimo de que trata o § 1º do art. 81 da Lei nº 13.303, de 2016.

VIGÊNCIA

CLÁUSULA SEGUNDA - A presente ata de registro de preços vigorará pelo prazo de **12 meses**, a partir da data de sua assinatura, prazo em que o FORNECEDOR se obriga a entregar os bens/materiais de acordo com o estabelecido nesta ata.

Parágrafo Primeiro - Será admitida a prorrogação desta ata de registro de preços desde que sua vigência total não ultrapasse **24 meses**.

PREÇO

CLÁUSULA TERCEIRA - Os preços registrados constam no **Documento nº 1**, anexo a esta ata.

CLÁUSULA QUARTA - Caso ocorra a demanda total dos bens/materiais, a BBTS pagará ao FORNECEDOR o valor total de até **R\$ 542.617,52**.

Parágrafo Primeiro - Nos preços propostos pelo FORNECEDOR estão incluídos, além dos insumos que os compõem, todos os impostos que o FORNECEDOR está obrigado a recolher, integralmente, não cabendo à BBTS qualquer responsabilidade pelo recolhimento deles.

Parágrafo Segundo - Correrão por conta do FORNECEDOR as despesas com embalagens, montagens, frete e seguro para entrega dos materiais/bens nos locais indicados nas SOLICITAÇÕES DE ENTREGA.

OPERACIONALIZAÇÃO DO FORNECIMENTO

CLÁUSULA QUINTA - O fornecimento do produto cujo preço ora registramos será solicitado mediante a apresentação da SOLICITAÇÃO DE ENTREGA (**Documento nº 3**) correspondente, que ficará a cargo da área responsável pelo gerenciamento desta ata de registro de preços.

Parágrafo Primeiro - Cada solicitação de entrega conterà, sucintamente:

- a) número do DGCO da ata;
- b) quantidade estimada do produto;
- c) descrição do produto;
- d) local e horário de entrega;
- e) valor;
- f) nome, endereço e telefone do órgão responsável pelo gerenciamento da ata.

Parágrafo Segundo - Quando a aquisição se der por meio da emissão de solicitação de entrega, o documento será enviado para o endereço eletrônico moveiskiko25@gmail.com, indicado pelo FORNECEDOR.

PAGAMENTO

CLÁUSULA SEXTA - O pagamento será realizado mediante crédito em conta corrente mantida pelo FORNECEDOR, preferencialmente, no Banco do Brasil S.A., após o recebimento da nota fiscal/fatura na plataforma de captura automática (V360) e ateste pelo Fiscal de Serviços da BBTS. A liberação do pagamento estará condicionada à verificação da conformidade das quantidades e das condições dos bens/materiais, conforme entregues, aceitos.

Parágrafo Primeiro - A nota fiscal/fatura deverá conter:

- a) número do DGCO, da ordem de compra, o objeto contratual e o mês da aquisição dos bens;
- b) objeto contratado;
- c) número do Banco, agência e conta corrente para crédito do valor.

Parágrafo Segundo — Caso exista impossibilidade técnica para captura automática da nota fiscal emitida, o fornecedor deverá submeter manualmente na Plataforma V360.

Parágrafo Terceiro - O termo de entrega e/ou termo de aceite deverá ser formalizado em duas vias. A primeira via será entregue à BBTS junto com a nota fiscal/fatura e a segunda ficará em poder do FORNECEDOR. A qualquer tempo, a BBTS poderá solicitar a apresentação deste documento.

Parágrafo Quarto - O pagamento, já deduzido o valor da multa, quando for o caso, será efetuado em até **30 dias** corridos, a contar da emissão da nota fiscal, mediante entrega dos Bens/Materiais acompanhados do(s) **TERMOS DE ENTREGA E/OU DOS TERMOS DE ACEITE**, na forma definida nesta Cláusula, exceto por problemas que não tenham sido causados pela BBTS, que impeçam o aceite previsto nesta ata.

Parágrafo Quinto - A nota fiscal/fatura, o termo de entrega e/ou do termo de aceite e qualquer outro documento necessário ao pagamento deverão ser entregues à BBTS com antecedência mínima de **10 dias** da data prevista para o respectivo pagamento.

Parágrafo Sexto - Constatando a BBTS qualquer divergência ou irregularidade na nota fiscal/fatura e/ou em qualquer documento necessário ao pagamento, ainda que tenha havido **ENTREGA E/OU ACEITE** dos bens/materiais, a documentação será devolvida ao FORNECEDOR, em no máximo **2 dias** úteis, a contar da data da apresentação, acompanhada das informações correspondentes às irregularidades verificadas, para as devidas correções.

Parágrafo Sétimo - A BBTS terá o prazo de até **7 dias** úteis, a contar da data da reapresentação do documento, para efetuar o pagamento.

Parágrafo Oitavo - O FORNECEDOR que se declarar amparado por isenção de tributos, nos moldes tratados pela Instrução Normativa RFB nº 123/12, da Receita Federal, em que não ocorra a incidência ou alíquota zero, devem informar esta condição no documento fiscal, inclusive o enquadramento legal, apresentando as declarações pertinentes, conforme modelos contidos na mencionada instrução normativa.

CONDIÇÕES DE FORNECIMENTO

CLÁUSULA SÉTIMA - As aquisições obedecerão à conveniência e às necessidades da BBTS.

Parágrafo Primeiro - A existência dos preços registrados não obriga a BBTS a firmar as aquisições unicamente por esse meio, facultando-lhe a realização de licitação específica para aquisição pretendida, sendo assegurado ao beneficiário do registro a preferência de fornecimento em igualdade de condições.

Parágrafo Segundo - Dentro do prazo de vigência da ata de registro de preços, o FORNECEDOR será obrigado ao fornecimento dos bens/materiais, desde que obedecidas as condições estabelecidas no **Documento nº 2** desta ata e na solicitação de entrega conforme previsão do Edital da Licitação Eletrônica para registro de preços que precedeu a formalização desta ata.

Parágrafo Terceiro - Durante a vigência desta ata, a BBTS promoverá pesquisas de mercado, de forma a comprovar que os preços registrados permanecem compatíveis com os praticados no mercado.

Parágrafo Quarto - Caso fique constatado que o preço registrado na ata de registro de preços é superior aos preços de mercado, a BBTS solicitará ao FORNECEDOR, mediante correspondência, redução do preço de forma a adequá-lo aos praticados no mercado. Não sendo possível a redução, o registro do preço poderá ser cancelado, ficando a critério da BBTS convocar os fornecedores integrantes do cadastro de reserva, se houver, obedecendo a ordem de classificação, visando igual oportunidade de negociação.

Parágrafo Quinto - Havendo redução de preço, a BBTS promoverá a divulgação da modificação do novo registro mediante publicação no sítio eletrônico da BBTS (www.bbts.com.br), sendo considerado válido, enquanto permanecer compatível com o mercado, até o prazo final de vigência da presente ata de registro de preços.

Parágrafo Sexto - A aquisição dos bens/materiais será precedida de preenchimento, pela BBTS, do respectivo formulário "SOLICITAÇÃO DE ENTREGA", que será entregue ao FORNECEDOR, atendidas as condições previstas no Edital da Licitação.

Parágrafo Sétimo - Fica o FORNECEDOR que tiver seu preço registrado desobrigado de qualquer garantia sobre os bens/materiais quando se constatar que o defeito decorre de mau uso dos mesmos ou negligência de prepostos da BBTS.

Parágrafo Oitavo - O inadimplemento de qualquer item do Edital, da Carta-Proposta, da ata de registro de preços, da solicitação de entrega, ensejará, a critério da BBTS, o cancelamento do registro do preço do FORNECEDOR inadimplente, sujeitando-o às penalidades previstas nesta ata.

CANCELAMENTO DO REGISTRO DE PREÇOS

CLÁUSULA OITAVA - O registro de determinado preço poderá ser cancelado, de pleno direito:

- a) Pela BBTS, assegurado o contraditório e a ampla defesa, quando:
 - I. o FORNECEDOR não cumprir as obrigações constantes desta ata de registro de preços, da solicitação de entrega ou;
 - II. no prazo estabelecido, e a BBTS não aceitar sua justificativa;
 - III. o FORNECEDOR sofrer sanção prevista nos incisos I a III do caput do art. 83 da Lei nº 13.303, de 2016;
 - IV. em qualquer das hipóteses de inexecução total ou parcial da ata (ou instrumento equivalente) decorrente de registro de preços, se assim for decidido pela BBTS;
 - V. os preços registrados se apresentarem superiores aos praticados no mercado e o FORNECEDOR não aceitar reduzi-lo;
 - VI. por razões de interesse público devidamente demonstradas e justificadas pela BBTS.
- b) Pelo FORNECEDOR, quando, mediante solicitação por escrito, comprovar estar impossibilitado de cumprir as exigências desta ata de registro de preços (caso fortuito ou força maior), e desde que aceitas as justificativas pela BBTS.

Parágrafo Primeiro - A comunicação do cancelamento do preço registrado, nos casos previstos nesta Cláusula, será feita por correspondência com aviso de recebimento ou outro meio que comprove o recebimento.

Parágrafo Segundo - No caso de ser ignorado, incerto ou inacessível o endereço do FORNECEDOR, a comunicação será feita por publicação no Diário Oficial da União, considerando-se, assim, para todos os efeitos, cancelado o preço registrado.

Parágrafo Terceiro - A solicitação do FORNECEDOR para cancelamento dos preços registrados deverá ser formulada com antecedência mínima de **90 dias**, contados da data do efetivo cancelamento, facultado à BBTS a aplicação das penalidades previstas nesta ata de registro de preços, caso não aceitas as razões do pedido.

DA ENTREGA DOS BENS/MATERIAIS

CLÁUSULA NONA - Obriga-se o FORNECEDOR a efetuar a entrega do(s) bens/materiais no prazo máximo de **30 dias** corridos, nas quantidades e locais constantes da solicitação de entrega, no período compreendido entre 10:00 e 16:00 horas, em dias úteis.

CLÁUSULA DÉCIMA - A BBTS realizará os exames necessários para a aceitação dos bens/materiais, de modo a comprovar o atendimento das especificações técnicas estabelecidas no **Documento nº 2** desta ata e atribuídas pelo FORNECEDOR.

Parágrafo Primeiro - Caso seja detectado que os bens/materiais não atendem às especificações técnicas do objeto licitado, poderá a BBTS rejeitá-los, integralmente ou em parte, obrigando-se o FORNECEDOR providenciar a substituição dos bens/materiais não aceitos no prazo de **15 dias** corridos contados da comunicação do fato.

Parágrafo Segundo - O aceite dos bens/materiais pela BBTS, não exclui a responsabilidade civil do FORNECEDOR por vícios de quantidade ou qualidade do produto ou disparidade com as especificações técnicas exigidas no **Documento nº 2** desta ata ou atribuídas pelo FORNECEDOR verificados posteriormente, garantindo-se à BBTS as faculdades previstas no art. 18 da Lei nº 8.078/90 (Código de Defesa do Consumidor).

Parágrafo Terceiro - O FORNECEDOR terá o prazo de **5 dias** úteis, contados a partir da comunicação de rejeição do material pelo controle de qualidade, para sua retirada. Decorrido este prazo, a BBTS procederá à sua destruição, não cabendo qualquer tipo de indenização ao FORNECEDOR.

GARANTIA DOS BENS/MATERIAIS

CLÁUSULA DÉCIMA PRIMEIRA - O FORNECEDOR concederá BBTS garantia integral, com prazo de mínimo de **12 meses**, contados a partir da data de recebimento dos produtos, contra qualquer defeito de fabricação que os bens/materiais venham a apresentar, incluindo avarias no transporte até os locais de entrega, mesmo após ocorrida sua aceitação/aprovação pela BBTS.

Parágrafo Primeiro - A garantia inclui a substituição do material defeituoso no prazo máximo de **15 dias** corridos, a contar da comunicação do fato, sem qualquer ônus para a BBTS. Neste caso,

as novas unidades empregadas na substituição das defeituosas ou danificadas deverão ter prazo de garantia igual ou superior ao das substituídas.

Parágrafo Segundo - Fica o FORNECEDOR desobrigado de qualquer garantia sobre os bens/materiais quando se constatar que o defeito decorre de mau uso dos mesmos ou negligência de prepostos da BBTS.

CLÁUSULAS GERAIS

CLÁUSULA DÉCIMA SEGUNDA - O FORNECEDOR:

Parágrafo Primeiro - Obriga-se a manter, durante a vigência da ata, todas as condições de habilitação exigidas na contratação.

Parágrafo Segundo - Se o FORNECEDOR estiver desobrigado da apresentação de quaisquer documentos solicitados nesta cláusula deverá comprovar esta condição por meio de certificado expedido por órgão competente ou legislação em vigor.

Parágrafo Terceiro - Quando a BBTS conseguir verificar a regularidade da situação do FORNECEDOR por meio de consulta on-line ao SICAF, o FORNECEDOR estará dispensado de apresentar os documentos de que trata esta cláusula.

Parágrafo Quarto - Sendo o FORNECEDOR empresa estrangeira, as exigências de habilitação serão atendidas mediante documentos equivalentes, autenticados pelos respectivos consulados ou embaixadas e traduzidos por tradutor juramentado no Brasil.

CLÁUSULA DÉCIMA TERCEIRA - Fica o FORNECEDOR responsabilizado por todo e qualquer prejuízo causado à BBTS ou a seus clientes, pelo uso inadequado do objeto desta ata, por seus prepostos ou não, antes de efetivamente recebido pela BBTS.

CLÁUSULA DÉCIMA QUARTA - Será de responsabilidade do FORNECEDOR o ônus resultante de quaisquer ações, demandas, custos e despesas decorrentes de danos, ocorridos por culpa de qualquer de seus empregados e/ou prepostos, obrigando-se por quaisquer responsabilidades decorrentes de ações judiciais que lhe venham a ser atribuídas por força da lei, relacionadas com o cumprimento da presente ata.

CLÁUSULA DÉCIMA QUINTA - O FORNECEDOR se obriga a informar à BBTS, no prazo de **48 horas**, qualquer alteração social ou modificação da finalidade ou da estrutura da empresa.

CLÁUSULA DÉCIMA SEXTA - Na hipótese de fusão, cisão, incorporação ou associação do FORNECEDOR com outrem, a BBTS reserva-se o direito de cancelar a presente ata de registro de preços, ou continuar sua execução com a empresa resultante da alteração social.

CLÁUSULA DÉCIMA SÉTIMA - O FORNECEDOR não poderá utilizar o nome BBTS, ou sua qualidade de FORNECEDOR em quaisquer atividades de divulgação profissional, como, por exemplo, em cartões de visitas, anúncios diversos, impressos etc. sob pena de imediato cancelamento da presente ata, independentemente de aviso ou interpelação judicial ou extrajudicial, sem prejuízo da responsabilidade do FORNECEDOR.

CLÁUSULA DÉCIMA OITAVA - O FORNECEDOR declara e obriga-se a:

- a) exercer suas atividades em conformidade com a legislação vigente;
- b) não se utilizar direta ou indiretamente, por meio de seus fornecedores de produtos e serviços, de trabalho ilegal e/ou análogo ao escravo;
- c) não empregar direta ou indiretamente, por meio de seus fornecedores de produtos e serviços, menor de 18 anos em trabalho noturno, insalubre ou perigoso;
- d) não empregar direta ou indiretamente, por meio de seus fornecedores de produtos e serviços, menor de 16 anos, salvo na condição de aprendiz, a partir de 14 anos, e, neste caso, o trabalho não poderá ser perigoso ou insalubre, ocorrer em horário noturno e/ou de modo a não permitir a frequência escolar;
- e) não se utilizar de práticas de discriminação negativa e limitativas para o acesso e manutenção do emprego, tais como por motivo de sexo, origem, raça, cor, condição física, religião, estado civil, idade, situação familiar, estado gravídico etc.;
- f) proteger e preservar o meio ambiente, prevenindo práticas danosas e executando seus serviços em observância à legislação vigente, principalmente no que se refere aos crimes ambientais;
- g) observar e cumprir as disposições contidas na Lei 12.846/2013, incluindo, mas não se limitando a, não se utilizar de práticas corruptas e/ou antiéticas visando obter ou dar vantagem indevida, de forma direta ou indireta, perante a BBTS.

Parágrafo Único - O FORNECEDOR declara que o seu quadro societário não é integrado por atual ou ex-agente da BBTS, que tenha sido dispensado, exonerado, destituído, demitido ou aposentado no período de 6 meses da data da respectiva desvinculação, ou de parentes deles, em até terceiro grau.

CLÁUSULA DÉCIMA NONA - O FORNECEDOR (e suas coligadas), no âmbito desta ata, declaram e se comprometem a:

- a) adotar boas práticas de preservação ambiental, protegendo o meio ambiente, prevenindo práticas danosas e executando seus serviços em observância à legislação vigente, principalmente no que se refere aos crimes ambientais;
- b) não constar, esta empresa e seus sócios-diretores, em listas oficiais por infringir as regulamentações pertinentes a valores socioambientais, bem como não contratar pessoas físicas ou jurídicas, dentro de sua cadeia produtiva, que constem de tais listas;
- c) repudiar condutas que possam caracterizar assédio de qualquer natureza;
- d) combater práticas de exploração sexual de crianças e adolescentes;
- e) respeitar à Declaração Universal dos Direitos Humanos combatendo à discriminação em todas as suas formas;
- f) reconhecer, aceitar e valorizar a diversidade do conjunto de pessoas que compõem a empresa;
- g) obedecer e fazer com que seus empregados, representantes e fornecedores obedeçam a toda legislação, normas e regulamentos aplicáveis à condução dos projetos sociais;
- h) respeitar à livre associação sindical e direito à negociação coletiva;
- i) cumprir a legislação trabalhista, previdenciária e a regulamentação relativa à prevenção à lavagem de dinheiro e financiamento do terrorismo;

- j) disseminar práticas de responsabilidade socioambiental na cadeia de fornecedores;
- k) criar ou reforçar, bem como manter, todas as ações e procedimentos necessários para que as pessoas que integram as suas estruturas da empresa conheçam as leis a que estão vinculadas, em especial os artigos 299, 337-F, 337-G, 337-I, 337-J, 337-K, 337-L, 337-M e 337-O, do Código Penal Brasileiro, e artigo 155, da Lei 14.133/21, e artigo 1º, da Lei 9.613/98, ao atuarem em seu nome ou em seu benefício, para que possam cumpri-las integralmente, especialmente, na condição de fornecedor de bens e serviços para BBTS;
- l) vedar que qualquer pessoa ou organização que atue em seu nome ou em seu benefício prometa, ofereça, comprometa-se a dar qualquer tipo de vantagem indevida, de forma direta ou indireta, a qualquer empregado desta instituição financeira, ou a qualquer pessoa ou empresa em nome da BBTS;
- m) não financiar, custear, patrocinar ou subvencionar a prática dos atos ilícitos;
- n) proibir ou reforçar a proibição de que qualquer pessoa ou organização que aja em seu nome, seja como representante, agente, mandatária ou sob qualquer outro vínculo, utilize qualquer meio imoral ou antiético nos relacionamentos com empregados da BBTS;
- o) não fraudar, tampouco manipular o equilíbrio econômico-financeiro dos contratos/atas celebrados com a BBTS e não criar pessoa jurídica de modo fraudulento ou irregular para celebrar contrato administrativo;
- p) apoiar e colaborar com a BBTS e demais órgãos, entidades ou agentes públicos em qualquer apuração de suspeita de irregularidades e/ou violação da lei, refletidos nesta declaração, sempre em estrito respeito à legislação vigente;
- q) Não utilizar o negócio realizado como meio para infração à legislação e demais normas de Prevenção e Combate à Lavagem de Dinheiro e ao Financiamento do Terrorismo e da Proliferação de Armas de Destruição em Massa - PLD/FTP;
- r) e, ainda, declara que:
- I. tem ciência e se obriga a cumprir integralmente a Lei nº 12.846/2013, observados os atos considerados lesivos à administração pública relacionados no artigo 5º do respectivo normativo legal e a responsabilização e aplicação administrativa e civil que é atribuída à pessoa jurídica em razão do seu cometimento;
 - II. o conteúdo da proposta apresentada não foi informado a, discutido com ou recebido de qualquer outro participante do presente certame, por qualquer meio ou por qualquer pessoa antes da abertura oficial das propostas;
 - III. tem ciência de que, conforme disposto no artigo 30, da Lei 12.846/13, não se afasta o processo de responsabilização e aplicação das penalidades decorrentes de: I - ato de improbidade administrativa nos termos da Lei 8.429/92; e, II - atos ilícitos alcançados pela Lei nº 14.133/21, ou outras normas de licitações e contratos da administração pública. III - Atos que configurem prática de lavagem ou ocultação de bens direitos e valores alcançados pela Lei nº 9.613/98;
 - IV. que o descumprimento das alíneas “k” a “p” ensejará penalidades de acordo com os artigos 299, 337-F, 337-G, 337-I, 337-J, 337-K, 337-L, 337-M e 337-O, do Código Penal Brasileiro, artigo 5º, da Lei 12.846/13, e artigo 155, da Lei 14.133/21.

CLÁUSULA VIGÉSIMA - A não utilização, pelas partes, de qualquer dos direitos assegurados nesta ata, ou na Lei em geral, não implica em novação, não devendo ser interpretada como

desistência de ações futuras. Todos os meios postos à disposição nesta ata são cumulativos e não alternativos, inclusive com relação a dispositivos legais.

CLÁUSULA VIGÉSIMA PRIMEIRA - São assegurados à BBTS todos os direitos e faculdades previstos na Lei nº 8.078, de 11.09.1990 (Código de Defesa do Consumidor).

SANÇÕES ADMINISTRATIVAS

CLÁUSULA VIGÉSIMA SEGUNDA - Os atos praticados pelo FORNECEDOR, prejudiciais à execução da ata, sujeitam-na às seguintes sanções:

a) Advertência, quando ocorrer:

- I. descumprimento das obrigações editalícias ou da ata que não acarretem prejuízos para a BBTS;
- II. execução insatisfatória ou pequenos transtornos ao desenvolvimento no fornecimento, desde que a sua gravidade não recomende a aplicação da suspensão temporária.

b) Multa, nos percentuais e condições indicados abaixo:

- I. a multa poderá ser aplicada cumulativamente com as demais sanções, não terá caráter compensatório, e a sua cobrança não isentará o FORNECEDOR da obrigação de indenizar eventuais perdas e danos;
- II. a BBTS poderá aplicar ao FORNECEDOR multa, por inexecução total ou parcial da ata, correspondente a até 20% do valor da nota fiscal/fatura da(s) solicitação(ões) de entrega não atendida(s);
- III. o atraso injustificado na entrega dos bens/materiais sujeitará o FORNECEDOR ao pagamento de multa correspondente a 1,0% do valor da pendência, por dia de atraso, até o limite de 10% do valor devido, sem prejuízo das demais sanções previstas nesta ata;
- IV. a multa aplicada ao FORNECEDOR e os prejuízos causados à BBTS serão deduzidos de qualquer crédito a ele devido, cobrados direta ou judicialmente;
- V. o FORNECEDOR desde logo autoriza a BBTS a descontar dos valores a ele devidos o montante das multas aplicadas.

c) Suspensão temporária de participação em licitação e impedimento de contratar com a BBTS, por prazo não superior a 02 anos, quando ocorrer:

- I. recusa em assinar a ata, dentro dos prazos estabelecidos pela BBTS;
- II. reincidência de execução insatisfatória do fornecimento contratado;
- III. atrasos, injustificado, na entrega dos bens/materiais, contrariando o disposto na ata e/ou contrato;
- IV. reincidência na aplicação das penalidades de advertência ou multa;
- V. irregularidades que ensejam a frustração da licitação ou cancelamento da ata e/ou rescisão do contrato;
- VI. condenação definitiva por praticar fraude fiscal no recolhimento de quaisquer tributos;
- VII. prática de atos ilícitos que demonstrem não possuir o FORNECEDOR idoneidade para licitar e contratar com a BBTS;

VIII. prática de atos ilícitos que demonstrem não possuir o FORNECEDOR idoneidade para contratar com a BBTS;

IX. quando constatada a má-fé, ação maliciosa e premeditada em prejuízo da BBTS.

Parágrafo Primeiro - Nenhuma sanção será aplicada sem o devido processo, assegurada a defesa prévia do FORNECEDOR no prazo de **10 dias** úteis, sendo-lhe franqueada vista ao processo.

Parágrafo Segundo - A aplicação das penalidades ocorrerá após defesa prévia do FORNECEDOR, no prazo de **5 dias** úteis a contar da intimação do ato.

Parágrafo Terceiro - No caso de aplicação de multa inexecutória ou de suspensão temporária, caberá apresentação de recurso no prazo de **02 dias** úteis a contar da divulgação do resultado do processo.

Parágrafo Quarto - No prazo de defesa prévia, será aberta vista do processo aos INTERESSADOS.

CLÁUSULA VIGÉSIMA TERCEIRA - Ressalvados os casos fortuitos ou de força maior e aqueles que não acarretem prejuízos para a BBTS, a advertência poderá ser aplicada quando ocorrer execução insatisfatória ou pequenos transtornos ao desenvolvimento desta ata, desde que sua gravidade não recomende a aplicação da suspensão temporária, impedimento ou declaração de inidoneidade.

CLÁUSULA VIGÉSIMA QUARTA - A declaração de inidoneidade poderá ser proposta ao Ministro da Fazenda quando constatada a má-fé, ação maliciosa e premeditada em prejuízo da BBTS, evidência de atuação com interesses escusos ou reincidência de faltas que acarretem prejuízo à BBTS ou aplicações sucessivas de outras penalidades.

CLÁUSULA VIGÉSIMA QUINTA - Adicionalmente, o FORNECEDOR declara ter ciência de que as disposições contidas na Lei nº 12.846/2013 e na Lei 9.613/1998 se aplicam a presente ata.

CLÁUSULA VIGÉSIMA SEXTA - Na ocorrência de substituição do preposto nomeado, a parte que realizar a substituição ficará obrigada a informar à outra parte, sempre por escrito, no prazo máximo de **24 horas**, a saída do preposto. Neste mesmo prazo deverá ser informado, por escrito, o nome e qualificação do substituto.

CÓDIGO DE ÉTICA, CONDUTA E INTEGRIDADE

CLÁUSULA VIGÉSIMA SÉTIMA - O FORNECEDOR declara conhecer e corroborar com os princípios constantes no Código de Ética, Conduta e Integridade da BBTS, disponível na Internet no endereço <http://www.bbts.com.br>.

POLÍTICA DE RELACIONAMENTO COM FORNECEDORES

CLÁUSULA VIGÉSIMA OITAVA - O FORNECEDOR declara conhecer e corroborar com as diretrizes constantes na Política de Relacionamento com fornecedores da BBTS, disponível na Internet no endereço <http://www.bbts.com.br>.

DECLARAÇÃO E GARANTIA ANTICORRUPÇÃO

CLÁUSULA VIGÉSIMA NONA - O FORNECEDOR declara neste ato que está ciente, conhece e entende os termos da Lei Anticorrupção nº 12.846/2013 e, por si e por seus administradores, diretores, funcionários e agentes, bem como seus sócios que venham a agir em seu nome, se obriga a abster-se de qualquer atividade que constitua violação das disposições dos termos da lei mencionada.

CLÁUSULA TRIGÉSIMA - Para a execução desta ata, nenhuma das partes poderá se oferecer, dar ou se comprometer a dar a quem quer que seja, ou aceitar ou se comprometer a aceitar de quem quer que seja, tanto por conta própria quanto através de outrem, qualquer pagamento, doação, compensação, vantagens financeiras ou não financeiras ou benefícios de qualquer espécie que constituam prática ilegal ou de corrupção sob as leis de qualquer país, seja de forma direta ou indireta quanto ao objeto desta ata, ou de outra forma que não relacionada a esta ata, devendo garantir, ainda, que seus prepostos e colaboradores ajam da mesma forma.

CLÁUSULA TRIGÉSIMA PRIMEIRA - O FORNECEDOR compromete-se a praticar a governança corporativa de modo a dar efetividade ao cumprimento das obrigações contratuais em observância à legislação aplicável com ênfase nos princípios, normas e práticas de Integridade estabelecidos no Programa de Compliance da BBTS, disponível na Internet no endereço <http://www.bbts.com.br>.

Parágrafo Único - A BBTS recomenda ao FORNECEDOR a implantação de Programa de Integridade, caso essa ainda não possua.

POLÍTICA DE PREVENÇÃO E COMBATE À LAVAGEM DE DINHEIRO, AO FINANCIAMENTO DO TERRORISMO E AO FINANCIAMENTO DA PROLIFERAÇÃO DE ARMAS DE DESTRUIÇÃO EM MASSA

CLÁUSULA TRIGÉSIMA SEGUNDA - O FORNECEDOR declara conhecer e corroborar com as diretrizes constantes na Política de Prevenção e Combate à Lavagem de Dinheiro, ao Financiamento do Terrorismo e ao Financiamento da Proliferação de Armas de Destruição em Massa da BBTS, disponível na Internet no endereço <http://www.bbts.com.br>, e, também, que divulga tais diretrizes a seus funcionários alocados na execução do objeto desta ata de registro de preços.

AUDITAGEM

CLÁUSULA TRIGÉSIMA TERCEIRA - O FORNECEDOR declara também concordar com a possibilidade de realização de auditorias por parte da BBTS visando verificar o cumprimento das condições estabelecidas nesta ata e o comprometimento com o seu Código de Ética, Conduta e Integridade e Programa de Compliance, devendo o escopo da auditoria ser definido e avaliado mediante os riscos inerentes ao objeto especificado neste instrumento.

DUE DILIGENCE

CLÁUSULA TRIGÉSIMA QUARTA - Quando solicitada pela BBTS, o FORNECEDOR deverá preencher, assinar e encaminhar o FQ415-042 - Questionário de *Due Diligence*, com as devidas

evidências, no prazo máximo de 3 dias úteis, contados da solicitação do envio do documento, observando que a entrega do questionário respondido é fato determinante para a assinatura da ata e seus respectivos aditamentos.

CLÁUSULA TRIGÉSIMA QUINTA - Fica o FORNECEDOR ciente de que, a critério da BBTS, poderá ser efetuado o *Background Check* (Análise Reputacional).

BOAS PRÁTICAS

CLÁUSULA TRIGÉSIMA SEXTA - O FORNECEDOR (e suas coligadas), no âmbito desta ata, como boas práticas, declara(m) aperfeiçoar continuamente seus produtos e serviços.

CADASTRO DO FORNECEDOR NO PORTAL DO BANCO DO BRASIL

CLÁUSULA TRIGÉSIMA SÉTIMA - Para a formalização dos instrumentos contratuais com a BBTS a Fornecedor deve estar registrada no Portal do Fornecedor do Banco do Brasil. O cadastro é realizado pelo link: <https://fornecedor.bb.com.br/seguranca/fornecedor.html>.

CADASTRO PARA ENVIO DE NOTAS FISCAIS

CLÁUSULA TRIGÉSIMA OITAVA - É necessário também realizar o cadastro no link https://bbts.virtual360.io/users/sign_in para captura automática das notas fiscais via sistema. No primeiro acesso, a Fornecedor deverá assistir ao vídeo tutorial disponibilizado para avançar na plataforma. Caso a BBTS venha a substituir a plataforma, um novo link será informado oportunamente.

Parágrafo Único - O fiscal de serviço da BBTS deverá autorizar a emissão da nota fiscal previamente, atestando o recebimento dos bens.

PRIVACIDADE, PROTEÇÃO E TRATAMENTO DE DADOS PESSOAIS

CLÁUSULA TRIGÉSIMA NONA - As partes declaram conhecer e cumprir as leis vigentes envolvendo proteção de dados pessoais, em especial a Lei nº 13.709/2018 (Lei Geral de Proteção de Dados Pessoais - LGPD), comprometendo-se a limitar eventual uso de dados pessoais, inclusive de seus representantes, somente para execução do objeto e/ou cumprimento de obrigações acessórias desta ata, abstendo-se de utilizá-los em proveito próprio ou alheio, para fins comerciais ou quaisquer outros, ressalvadas as hipóteses em que o tratamento seja necessário para o cumprimento legal e regulatório ou exercício regular de direitos.

DISPOSIÇÕES FINAIS

CLÁUSULA QUADRAGÉSIMA - Não será admitida utilização desta ata de registro de preços por Órgão ou Entidade não participante da licitação que a originou.

CLÁUSULA QUADRAGÉSIMA PRIMEIRA - Fazem parte integrante desta ata, independente de transcrição, todas as disposições do instrumento convocatório da Licitação referida no preâmbulo, bem como aquelas constantes da Carta-Proposta apresentada pelo FORNECEDOR e a ATA DA SESSÃO PÚBLICA DA LICITAÇÃO, prevalecendo, onde houver conflito, as disposições desta ata.

CLÁUSULA QUADRAGÉSIMA SEGUNDA - Fica eleito o foro da cidade de Brasília-DF para dirimir as dúvidas oriundas da presente ata, com exclusão de qualquer outro, por mais privilegiado que seja.

E, por se acharem justas e contratadas, assinam as partes o presente instrumento.

INDICAÇÃO DOS SIGNATÁRIOS:

BB TECNOLOGIA E SERVIÇOS S.A.

Nome: Gruwer Iuri Maciel Nascimento

Cargo: Gerente Executivo

Nome: Tiago Martins Guedes

Cargo: Gerente de Divisão

FORNECEDOR - CADEIRA E CIA INDUSTRIA E COMÉRCIO DE MÓVEIS LTDA.

Nome: Antônio Paulo Falcão Mendes

Cargo: Sócio

DOCUMENTO Nº 1 DA ATA DE REGISTRO DE PREÇOS

REGISTRO DE PREÇOS

Documento integrante da ata de registro de preços **DGCO nº 02748/2025**, celebrada entre a **BBTS e CADEIRA E CIA INDUSTRIA E COMÉRCIO DE MÓVEIS LTDA.**, que teve seus preços registrados em face à realização da Licitação Eletrônica 2025/18 para registro de preços.

PREÇOS REGISTRADOS

Lote 03 - Região Nordeste – Principal

ITEM	DESCRICAÇÃO - LOTE 03	FORNECEDOR	QUANT.	UNITARIO	TOTAL
1	Armário baixo	CADEIRA E CIA	27	R\$ 1.222,83	R\$ 33.016,41
2	Armário alto	CADEIRA E CIA	15	R\$ 1.730,10	R\$ 25.951,50
3	Estação de Trabalho Tipo Simples	CADEIRA E CIA	29	R\$ 1.253,46	R\$ 36.350,34
4	Estação de Trabalho Com Mesa em L	CADEIRA E CIA	11	R\$ 2.475,07	R\$ 27.225,77
5	Gaveteiro	CADEIRA E CIA	36	R\$ 977,77	R\$ 35.199,72
6	Guarda Volume MDF	CADEIRA E CIA	11	R\$ 2.663,76	R\$ 29.301,36
7	Mesa Retangular – Tamanho P	CADEIRA E CIA	15	R\$ 1.101,79	R\$ 16.526,85
8	Mesa Retangular – Tamanho M	CADEIRA E CIA	19	R\$ 1.520,93	R\$ 28.897,67
9	Mesa Retangular – Tamanho G	CADEIRA E CIA	10	R\$ 2.178,45	R\$ 21.784,50
10	Mesa Gerencial em “L”	CADEIRA E CIA	15	R\$ 3.377,26	R\$ 50.658,90
11	Mesa Circular	CADEIRA E CIA	9	R\$ 1.372,31	R\$ 12.350,79
12	Mesa de reunião	CADEIRA E CIA	9	R\$ 2.813,58	R\$ 25.322,22
13	Mesa de Refeitório	CADEIRA E CIA	11	R\$ 2.253,18	R\$ 24.784,98
14	Sofá 2 Lugares	CADEIRA E CIA	6	R\$ 3.773,75	R\$ 22.642,50
15	Sofá 3 Lugares	CADEIRA E CIA	6	R\$ 4.473,39	R\$ 26.840,34
Total do Lote					R\$ 416.853,85

Lote 04 - Região Nordeste - Cota reservada do Lote 03

ITEM	DESCRICAÇÃO - LOTE 04	FORNECEDOR	QUANT.	UNITARIO	TOTAL
1	Armário baixo	CADEIRA E CIA	9	R\$ 1.222,83	R\$ 11.005,47
2	Armário alto	CADEIRA E CIA	5	R\$ 1.730,10	R\$ 8.650,50
3	Estação de Trabalho Tipo Simples	CADEIRA E CIA	9	R\$ 1.253,46	R\$ 11.281,14
4	Estação de Trabalho Com Mesa em L	CADEIRA E CIA	3	R\$ 2.475,07	R\$ 7.425,21
5	Gaveteiro	CADEIRA E CIA	12	R\$ 977,77	R\$ 11.733,24
6	Guarda Volume MDF	CADEIRA E CIA	3	R\$ 2.663,76	R\$ 7.991,28
7	Mesa Retangular – Tamanho P	CADEIRA E CIA	5	R\$ 1.101,79	R\$ 5.508,95
8	Mesa Retangular – Tamanho M	CADEIRA E CIA	6	R\$ 1.520,93	R\$ 9.125,58
9	Mesa Retangular – Tamanho G	CADEIRA E CIA	3	R\$ 2.178,45	R\$ 6.535,35
10	Mesa Gerencial em “L”	CADEIRA E CIA	4	R\$ 3.377,26	R\$ 13.509,04
11	Mesa Circular	CADEIRA E CIA	3	R\$ 1.372,31	R\$ 4.116,93
12	Mesa de reunião	CADEIRA E CIA	2	R\$ 2.813,58	R\$ 5.627,16

Ata de Registro de Preços de Bens e Materiais

13	Mesa de Refeitório	CADEIRA E CIA	3	R\$ 2.253,18	R\$ 6.759,54
14	Sofá 2 Lugares	CADEIRA E CIA	2	R\$ 3.773,75	R\$ 7.547,50
15	Sofá 3 Lugares	CADEIRA E CIA	2	R\$ 4.473,39	R\$ 8.946,78
				Total do Lote	R\$ 125.763,67

INDICAÇÃO DOS SIGNATÁRIOS:

BB TECNOLOGIA E SERVIÇOS S.A.

Nome: Gruwer Iuri Maciel Nascimento

Cargo: Gerente Executivo

Nome: Tiago Martins Guedes

Cargo: Gerente de Divisão

FORNECEDOR - CADEIRA E CIA INDUSTRIA E COMÉRCIO DE MÓVEIS LTDA.

Nome: Antônio Paulo Falcão Mendes

Cargo: Sócio

DOCUMENTO Nº 2 DA ATA DE REGISTRO DE PREÇOS

DESCRIÇÃO DO OBJETO/ESPECIFICAÇÃO

1. Objeto:

1.1. Registro de Preço para aquisição de armários, estações de trabalho, gaveteiros, guarda-volumes e mesas para os estabelecimentos da BB Tecnologia e Serviços em todo território nacional, conforme condições e exigências estabelecidas neste documento.

2. Especificações Técnicas:

2.1 Listagem x Quantitativo dos Itens:

2.1.1. Os mobiliários corporativos deverão ser fornecidos de acordo com as quantidades estimadas nas tabelas abaixo. As características/especificações técnicas de cada item estão detalhadas no Anexo I-A.

REGIÃO: NORDESTE			
ITEM	DESCRIÇÃO DOS ITENS	LOTE 3	LOTE 4 (Cota reservada)
1	Armário Baixo	27	9
2	Armário Alto	15	5
3	Estação de Trabalho Tipo Simples	29	9
4	Estação de Trabalho Com Mesa em L (Gestor)	11	3
5	Gaveteiro	36	12
6	Guarda Volume em MDF	11	3
7	Mesa Retangular - Tamanho P	15	5
8	Mesa Retangular - Tamanho M	19	6
9	Mesa Retangular - Tamanho G	10	3
10	Mesa Gerencial em "L"	15	4
11	Mesa Circular	9	3
12	Mesa de Reunião	9	2
13	Mesa de Refeitório (c/ 4 lugares)	11	3
14	Sofá 2 Lugares (Área Interna)	6	2
15	Sofá 3 Lugares (Área Interna)	6	2

2.2. As aquisições dos bens/materiais poderão ser precedidas da emissão, pela BB Tecnologia e Serviços S.A., de SOLICITAÇÃO DE ENTREGA.

2.3. Alternativamente à SOLICITAÇÃO DE ENTREGA mencionada no item anterior, a BB Tecnologia e Serviços S.A. e o INTERESSADO signatário da Ata poderão firmar CONTRATO específico, observadas as cláusulas e condições do Edital e da Ata de Registro de Preços.

3. Subcontratação:

3.1 Não será admitida a subcontratação total ou parcial do objeto do contrato.

4. Condições de Entrega, Aceite e Instalação:

4.1. Os produtos deverão ser fornecidos com frete incluso por conta do FORNECEDOR, para cada lote/região.

4.2. A entrega dos produtos de cada lote/região deverá ser feita em qualquer cidade das regiões indicadas, conforme demanda à época da aquisição. Os endereços de entrega atualizados serão informados nas respectivas ordens de compras da aquisição via Ata de Registro de Preços (ARP).

4.3. O fornecimento dos produtos será de acordo com as necessidades da CONTRANTE. A FORNECEDOR deverá efetuar a entrega no prazo máximo de **30 dias** corridos a contar do envio do documento Solicitação de Entrega nas dependências da CONTRANTE na(s) quantidade(s) e local(is) previstos no documento. Os endereços previstos de entrega estão elencados no **Anexo I-B**.

4.4. A entrega do(s) bem(ns) será efetuada no período compreendido entre **10:00 e 16:00 horas**, em dias úteis. Será necessário que a FORNECEDOR entre em contato com a localidade previamente para agendar a entrega no local.

4.5. Os produtos deverão ser novos e sem uso. Não serão aceitos produtos usados, remanufaturados ou de demonstração. Os produtos deverão ser entregues nas embalagens lacradas originais dos fabricantes, não sendo aceitos produtos com caixas violadas.

4.6. A montagem e instalação dos mobiliários, quando necessário, ficará por conta da BB TECNOLOGIA E SERVIÇOS.

5. Informações de Faturamento:

5.1 Conforme **Anexo 1-B**.

6. Condições de Garantia e Assistência Técnica, Manutenção e Suporte

6.1 Os produtos/materiais deverão possuir garantia de, no mínimo, **12 meses**, contados a partir da data de recebimento dos produtos, compreendendo a substituição completa do produto e/ou de peças, componentes e acessórios que apresentem defeito durante este período, sem ônus adicional para a CONTRANTE.

6.2 A garantia deverá incluir a substituição e entrega do material defeituoso por material novo no prazo máximo de **15 dias** corridos, a contar da comunicação do fato, sem qualquer ônus para a CONTRANTE. Neste caso, as novas unidades empregadas na substituição das defeituosas ou danificadas deverão ter prazo de garantia igual ou superior ao das substituídas.

6.3 Os novos produtos e dispositivos utilizados em substituição serão do mesmo fabricante dos originais.

6.4 A retirada dos produtos instalados para acionamento da garantia, bem como a substituição dos produtos, será de responsabilidade do FORNECEDOR nos locais indicados pela CONTRANTE no território nacional.

6.5 Todos os produtos fornecidos pelo FORNECEDOR deverão apresentar Certificado de Garantia preenchido contendo: data de emissão e o número da Nota Fiscal, instruções para acionamento da assistência técnica autorizada mais próxima da localidade em que foi entregue o produto.

7. Condições de Pagamento:

7.1. O pagamento será creditado em conta corrente mantida preferencialmente no Banco do Brasil S.A., em nome do FORNECEDOR, em até **30 dias** corridos a contar da data de emissão da nota fiscal, acompanhada do Documento Auxiliar da Nota Fiscal Eletrônica, relativo aos municípios em que o documento é exigido.

7.2. A BB Tecnologia e Serviços poderá utilizar plataforma digital para o processo de faturamento e recepção de notas fiscais.

8. Multa:

8.1 Para efeito de aplicação de multas referentes ao descumprimento de obrigações contratuais, às infrações serão atribuídos graus, conforme as tabelas 1 e 2 a seguir:

TABELA 1	
GRAU	CORRESPONDÊNCIA
1	0,2% sobre o valor <input type="checkbox"/> Contratado
2	0,5% sobre o valor <input type="checkbox"/> Contratado
3	1,0% sobre o valor <input type="checkbox"/> Contratado
4	2,0% sobre o valor <input type="checkbox"/> Contratado


5	5,0% sobre o valor  Contratado
---	---

TABELA 2		
ITEM	DESCRIÇÃO DA OCORRÊNCIA	GRAU
1	Entregar os bens em desacordo com as especificações definidas e/ou com qualidade inferior à solicitada.	5
2	Descumprir os prazos estabelecidos para fornecimento dos bens.	4
3	Entregar os bens em quantidade inferior à solicitada.	4
4	Permitir situação que crie a possibilidade de causar ou cause dano físico, lesão corporal ou consequências letais; por ocorrência, limitada a uma ocorrência.	5
5	Utilizar as dependências da CONTRATANTE para fins diversos do objeto do Contrato; por ocorrência, cumulativamente não superior a 10%.	4
6	Deixar de repor bens desgastados, avariados ou inoperantes que sejam de sua responsabilidade; por ocorrência, cumulativamente não superior a 5%.	3
7	Deixar de cumprir horário estabelecido pelo contrato ou determinado pela fiscalização; por ocorrência, cumulativamente não superior a 10%.	1

★ 9. Acordo do Nível de Serviço:

9.1 O FORNECEDOR obriga-se a cumprir todos os prazos previstos para entrega, substituição no aceite e garantia dos produtos fornecidos.

9.2 Havendo atraso na entrega dos bens, o FORNECEDOR ficará sujeita à aplicação glosa contratual, conforme discriminado abaixo:

Tempo de Atraso (dias corridos)	Percentual de Glosa (sobre o valor do pedido)
de 01 a 10	1%
de 11 a 20	2%
de 21 a 30	3%
de 31 a 60	5%
de 61 a 90	10%
acima de 90	15%

🔒 10. Aspectos de Segurança:

10.1 O FORNECEDOR obriga-se por si, seus empregados, sócios, diretores e mandatários a manter total sigilo e confidencialidade sobre essa aquisição, no que se refere a não divulgação, integral ou parcial, por qualquer forma, das informações ou dos documentos a eles relativos.

10.2 O FORNECEDOR responderá pessoal, direta e exclusivamente pelas reparações decorrentes de acidentes de trabalho e/ou danos pessoais ou materiais causados à BBTS ou a terceiros, mesmo que ocorridos na via pública, durante o processo de entrega.

11. Vigência:

11.1. A Ata de Registro de Preços terá vigência de **12 meses**, contada a partir da data de sua assinatura, podendo ser prorrogada até o limite de **24 meses**.

12. Repactuação de Preços:

12.1. O preço registrado na Ata poderá ser repactuado mediante acordo entre as partes, de acordo com a legislação vigente, adotando-se como parâmetros básicos a qualidade e os preços de mercado para fornecimento dos bens.

12.2. Será admitida a repactuação dos preços registrados, desde que seja observado o interregno mínimo de um ano.

13. Matriz de Risco:

CATEGORIA DO RISCO	DESCRIÇÃO	CONSEQUÊNCIA	ALOCÇÃO DO RISCO
Risco atinente ao Tempo da Execução	Atraso na execução do objeto contratual por culpa do Contratado.	Aumento do custo do produto e/ou do serviço.	Fornecedor
	Fatos retardadores ou impeditivos da execução do contrato próprios do risco ordinário da atividade empresarial ou da execução.	Aumento do custo do produto e/ou do serviço.	Fornecedor
	Fatos retardadores ou impeditivos da execução do contrato que não estejam na sua álea ordinária, tais como fatos do príncipe.	Aumento do custo do produto e/ou do serviço.	Contratante

Risco da Atividade Empresarial	Alteração de enquadramento tributário, em razão do resultado ou de mudança da atividade empresarial, bem como por erro do Contratado na avaliação da hipótese de incidência tributária.	Aumento ou diminuição do lucro do Contratado.	Fornecedor
	Violação de dados pessoais de TERCEIROS identificados e identificáveis por falha de segurança técnica e administrativa.	Sujeito às penalidades contratuais por infringência à Lei Geral de Proteção de Dados.	Fornecedor
	Violação de dados pessoais de terceiros identificados e identificáveis por descumprimento das orientações do Contratante.	Sujeito às penalidades contratuais por infringência à Lei Geral de Proteção de Dados.	Fornecedor
	Violação de dados pessoais de terceiros identificados e identificáveis por descumprimento das normas de proteção de dados.	Sujeito às penalidades contratuais por infringência à Lei Geral de Proteção de Dados.	Fornecedor
	Elevação dos custos operacionais para o desenvolvimento da atividade empresarial em geral e para a execução do objeto em particular, tais como aumento de preço de insumos, prestadores de serviço e mão de obra.	Aumento do custo do produto e/ou do serviço.	Contratante
Risco Tributário e Fiscal (Não Tributário)	Responsabilização da CONTRATANTE por recolhimento indevido em valor menor ou maior que o necessário, ou ainda de ausência de recolhimento, quando devido, sem que haja culpa da CONTRATANTE.	Débito ou crédito tributário ou fiscal (não tributário).	Fornecedor

14. Qualificação Econômico-Financeira:

14.1. A qualificação econômico-financeira do FORNECEDOR será avaliada de acordo com os seguintes critérios:

14.1.1. Balanço patrimonial e demonstrações contábeis do último exercício social, já exigíveis e apresentados na forma da legislação em vigor, acompanhado do demonstrativo das contas de lucros e prejuízos que comprovem sua boa situação financeira.

14.1.1.1. No caso de Microempresa ou Empresa de Pequeno Porte, a apresentação dessa documentação servirá também para comprovação de enquadramento nessa condição, de acordo com o art. 3º da Lei Complementar nº 123, de 14.12.2006.

14.1.1.2. No caso de empresa constituída no exercício social vigente, será admitida a apresentação de balanço patrimonial e demonstrações contábeis referentes ao período de existência da sociedade.

14.1.2. A comprovação da boa situação financeira do FORNECEDOR será baseada também na obtenção de Índices de Liquidez Geral (LG), de Solvência Geral (SG) e de Liquidez Corrente (LC) resultantes da aplicação das fórmulas abaixo, sendo considerada habilitada a empresa que apresentar resultado maior que 1, em todos os índices aqui mencionados:

$$LG = \frac{\text{Ativo Circulante} + \text{Realizável a Longo Prazo}}{\text{Passivo Circulante} + \text{Passivo Não Circulante}}$$

$$SG = \frac{\text{Ativo Total}}{\text{Passivo Circulante} + \text{Passivo Não Circulante}}$$

$$LC = \frac{\text{Ativo Circulante}}{\text{Passivo Circulante}}$$

14.1.3. Se o FORNECEDOR apresentar qualquer dos índices relativos à boa situação financeira igual ou menor que 1,00 deverá comprovar possuir patrimônio líquido igual ou superior a 10% do valor de sua proposta final, por meio da apresentação do balanço patrimonial e demonstrações contábeis do último exercício social, apresentados na forma da lei, vedada a substituição por balancetes ou balanços provisórios, podendo ser atualizados por índices oficiais, quando encerrados há mais de 3 meses da data da apresentação da proposta.

14.1.4. Na hipótese de o mesmo INTERESSADO cotar menor lance de preço para mais de um Lote, deverá comprovar possuir as exigências citadas no item 14.1.3. igual ou superior à soma dos valores exigidos para os respectivos Lotes.

14.1.4.1. Caso o INTERESSADO não possua patrimônio líquido, compatível com a soma dos valores exigidos para os lotes dos quais for participar, deverá apresentar declaração da ordem de preferência dos lotes de seu interesse, conforme abaixo:

“Declaramo-nos cientes de que somente poderá nos ser adjudicado mais de um lote se possuímos patrimônio líquido compatível com a somatória dos valores exigidos para cada lote. Em caso de não atendermos essa condição, manifestamos nosso interesse na seguinte ordem de preferência:

1º) lote ...;
2º) lote ...;
Nº) lote ...”

14.1.5. A mesma declaração deverá ser apresentada em todos os lotes nos quais o INTERESSADO apresentar proposta.

14.1.6. Caso a declaração supracitada contenha ordens de preferência diferentes em dois ou mais lotes, será considerada apenas a que for apresentada primeiro.

14.1.7. Não será admitida qualquer alteração na ordem de preferência declarada na proposta.

14.1.8. Não sendo declarada a ordem de preferência supracitada, será considerada, para fins de declaração de vencedor, a ordem cronológica de definição dos lotes nos quais sua proposta ficou classificada em primeiro lugar, até o limite de seu patrimônio líquido, comprovados conforme previsto neste documento.



15. Qualificação Técnica:

15.1. A qualificação técnica do FORNECEDOR será avaliada de acordo com os seguintes critérios:

15.1.1. No mínimo 01(um) atestado de capacidade técnica comprovando que executa/executou fornecimento compatível em características, quantidades e prazos ao indicado no Projeto Básico.

15.1.1.1. O atestado deverá indicar um quantitativo de bens não inferior a 10% do somatório de bens por lote arrematado, conforme especificado no item 2.1 (Listagem x Quantitativo dos Itens).

15.1.1.2. Na hipótese de o mesmo INTERESSADO cotar menor lance de preço para mais de um lote, deverá comprovar possuir o percentual citado no item anterior, igual ou superior à soma dos quantitativos para os respectivos lotes especificados neste projeto básico.

15.1.1.3. Caso o INTERESSADO não possua quantitativo compatível com a soma exigida para os lotes dos quais for participar, deverá apresentar declaração da ordem de preferência dos lotes de seu interesse, conforme abaixo:

“Declaramo-nos cientes de que somente poderá nos ser adjudicado mais de um lote se possuímos quantitativos exigidos nesse edital compatível com a somatória dos lotes. Em caso

de não atendermos essa condição, manifestamos nosso interesse na seguinte ordem de preferência:

1º) lote ...;
2º) lote ...;
Nº) lote ...”

15.1.1.4. A mesma declaração deverá ser apresentada em todos os lotes nos quais o INTERESSADO apresentar proposta.

15.1.1.5. Caso a declaração supracitada contenha ordens de preferência diferentes em dois ou mais lotes, será considerada apenas a que for apresentada primeiro.

15.1.1.6. Não será admitida qualquer alteração na ordem de preferência declarada na proposta.

15.1.1.7. Não sendo declarada a ordem de preferência supracitada, será considerada, para fins de declaração de vencedor, a ordem cronológica de definição dos lotes nos quais sua proposta ficou classificada em primeiro lugar, até o limite do quantitativo atingido pelos atestados, comprovados conforme previsto neste edital.

15.1.2. O FORNECEDOR deve disponibilizar, se solicitadas, todas as informações necessárias à comprovação da legitimidade dos atestados solicitados, apresentando, dentre outros documentos, cópia simples do contrato que deu suporte à contratação e cópia das notas fiscais.

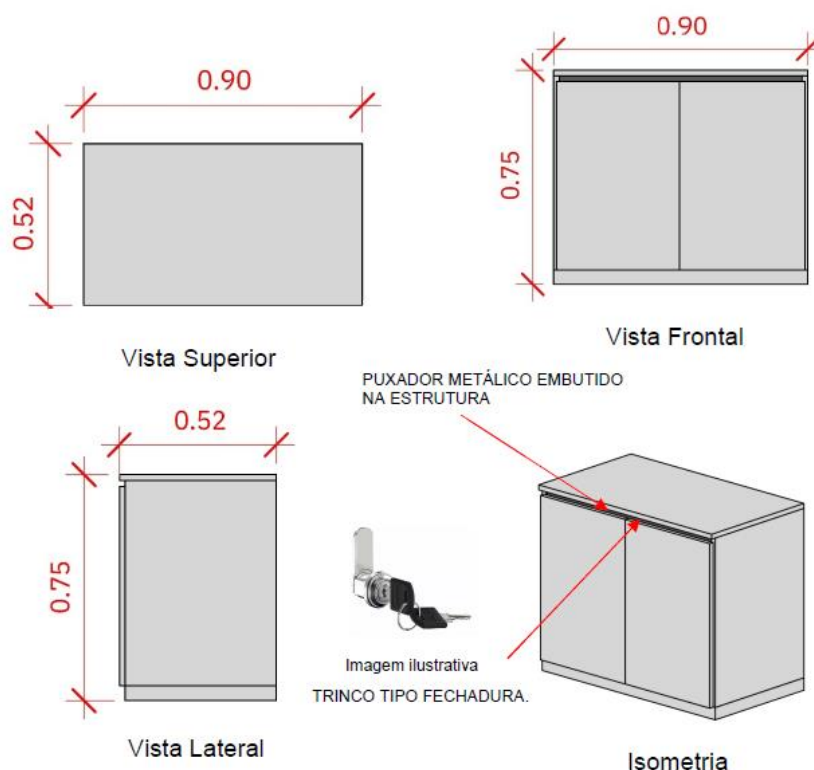


16. Due Diligence:

16.1 Considerando que a BB TECNOLOGIA E SERVIÇOS S.A. implementou a gestão de risco de fornecedores por meio de *Due Diligence*, e que a referida ferramenta permite aumentar a segurança nas contratações e na gestão, fica o FORNECEDOR, ciente de que, a critério da BB Tecnologia e Serviços, poderá efetuar o *Background Check* (Análise Reputacional) e solicitar que o FORNECEDOR preencha, assine e encaminhe o FQ415-042 - Questionário de *Due Diligence* com as devidas evidências, no prazo máximo de 03 (três) dias úteis, contados da solicitação do envio, observando que a entrega do questionário respondido e suas evidências é fato determinante para a assinatura do contrato.

+ ANEXO I-A: CARACTERÍSTICAS/ESPECIFICAÇÕES TÉCNICAS DOS ITENS

1. Armário Baixo:



1.1 Armário baixo com duas portas e uma prateleira interna em MDF com espessura mínima de 18mm na cor cinza - Ref. Cinza Office Gray PP-25 da Pertech ou similar. Puxador em aço na cor prata. Sapatas niveladoras revestidas em poliuretano de alta densidade fixadas a estrutura com parafuso zincado. Cor: cinza.

1.2 Estrutura:

1.2.1 Tampo confeccionado em MDF com no mínimo 25 mm de espessura, demais componentes em MDF com no mínimo 18 mm inclusive portas e prateleiras, todos revestidos em ambas as faces com laminado melamínico na cor cinza - Ref. Cinza Office Gray PP-25 da Pertech ou similar.

1.2.2 Acabamento lateral dos componentes em fita de pvc/abs com no mínimo 1,0 mm de espessura na cor do laminado melamínico na cor cinza - Ref. Cinza Office Gray PP-25 da Pertech ou similar, com resistência a impactos e termicamente estável. Uma prateleira com regulagem de altura sem divisória central. Suporte para prateleiras confeccionado em aço zamak com auto travamento. Abertura das portas de no mínimo 90 graus. Travamento das portas através de fechamento único com fechadura de sobrepor, 02 peças de chaves com capa plástica e sistema de proteção anti-quebra. Puxador de embutir da estrutura Ref.: Perfil cava RM-195 ou similar. Sapatas niveladoras revestidas em poliuretano de alta densidade fixadas a estrutura com parafuso zincado. Cor: cinza.

1.2.3 Admitir-se-á uma variação de 5%, para mais ou menos, nas medidas indicadas, desde que estejam dentro dos intervalos permitidos pelas normas da ABNT.

1.3 Referência Cromática:

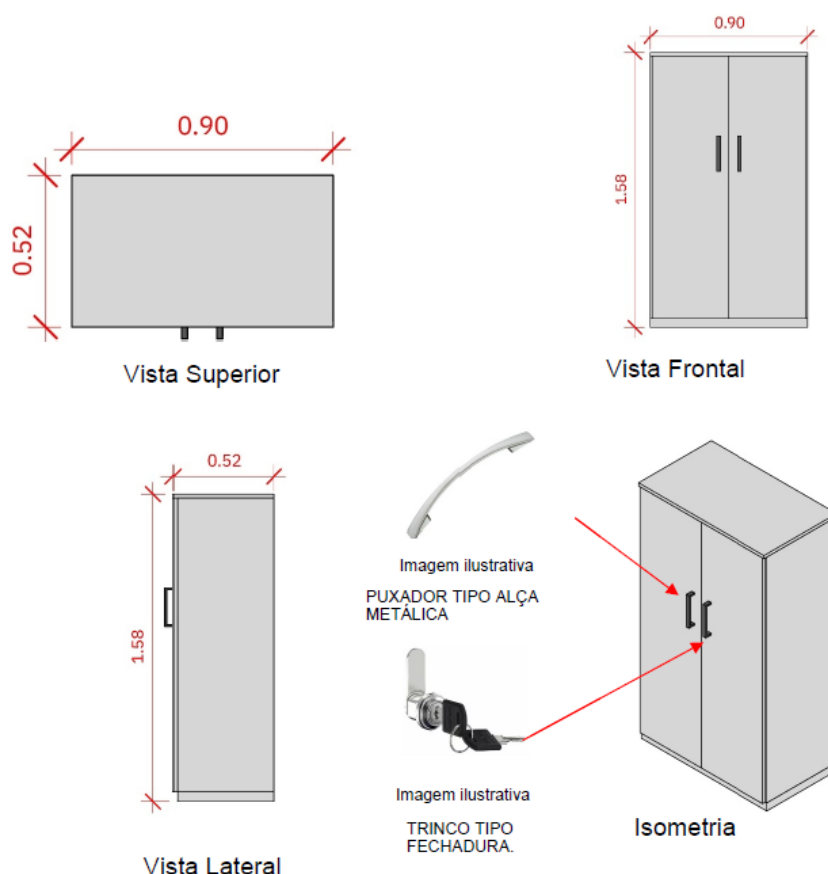
1.3.1 Laminado do tampo e PVC: cor cinza - Ref. Cinza Office Gray PP-25 da Pertech ou similar.

1.3.2 Estrutura do armário: cor cinza - Ref Cinza Office Gray PP-25 da Pertech ou similar.

1.3.3 Puxador embutido na estrutura: cor cinza.

1.3.4 Dimensões: 90 x 52 x 75cm (LxPxA). A tolerância admitida para as dimensões será de 5 cm.

2. Armário Alto:



2.1 Armário alto com duas portas e quatro prateleiras internas em MDF com espessura mínima de 18mm na cor cinza - Ref. Cinza Office Gray PP-25 da Pertech ou similar. Puxador em aço tipo alça na cor prata. Sapatas niveladoras revestidas em poliuretano de alta densidade fixadas a estrutura com parafuso zincado. Cor: cinza.

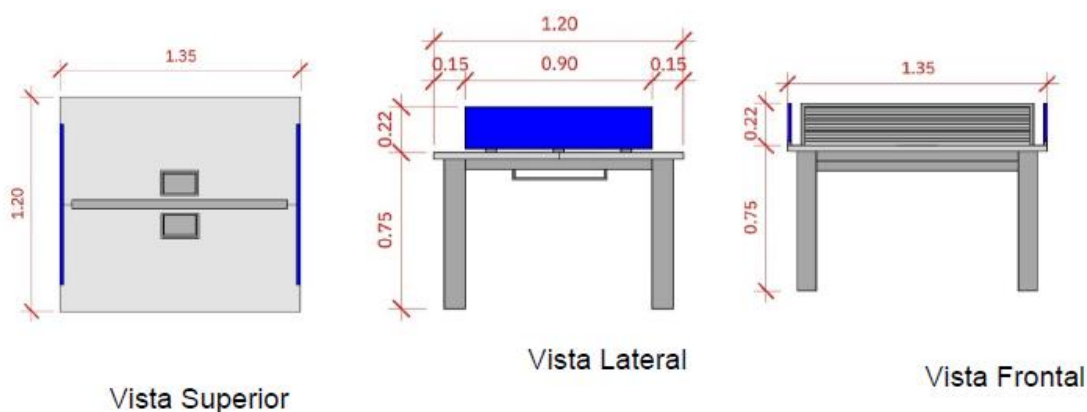
2.2 Estrutura:

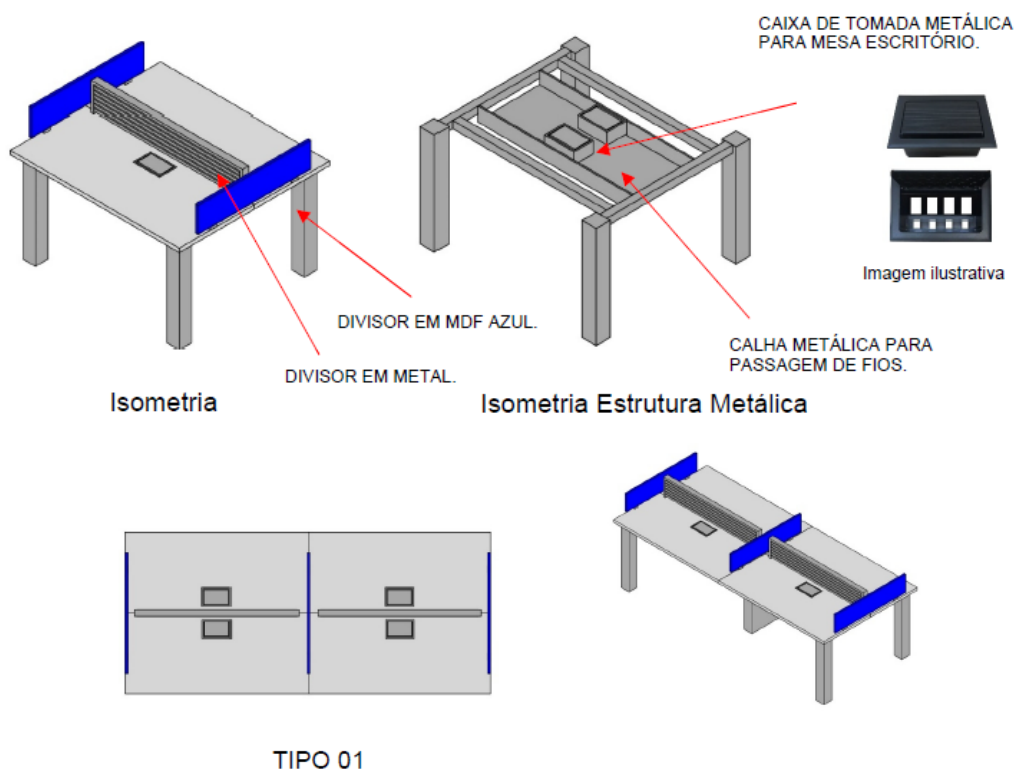
- 2.2.1 Tampo confeccionado em MDF com no mínimo 25 mm de espessura, demais componentes em MDF com no mínimo 18 mm inclusive portas e prateleiras, todos revestidos em ambas as faces com laminado melamínico na cor cinza - Ref. Cinza Office Gray PP-25 da Pertech ou similar.
- 2.2.2 Acabamento lateral dos componentes em fita de pvc/abs com no mínimo 1,0 mm de espessura na cor do laminado melamínico na cor cinza - Ref. Cinza Office Gray PP-25 da Pertech ou similar, com resistência a impactos e termicamente estável. Quatro prateleiras com regulagem de altura sem divisória central. Suporte para prateleiras confeccionado em aço zamak com auto travamento. Abertura das portas de no mínimo 90 graus. Travamento das portas através de fechamento único com fechadura de sobrepor, 02 peças de chaves com capa plástica e sistema de proteção antiqquebra. Puxador tipo alça Ref.: Alça IL 2092 Zamak ou similar. Sapatas niveladoras revestidas em poliuretano de alta densidade fixadas a estrutura com parafuso zincado. Cor: cinza.
- 2.2.3 Admitir-se-á uma variação de 5%, para mais ou menos, nas medidas indicadas, desde que estejam dentro dos intervalos permitidos pelas normas da ABNT.

2.3 Referência Cromática:

- 2.3.1 Laminado do tampo e PVC: cor cinza - Ref. Cinza Office Gray PP-25 da Pertech ou similar.
- 2.3.2 Estrutura do armário: cor cinza - Ref.: Cinza Office Gray PP-25 da Pertech ou similar.
- 2.3.3 Puxador tipo alça: cor - Cromado.
- 2.3.4 Dimensões: 158 x 52 x 75cm (LxPxA). A tolerância admitida para as dimensões será de 5 cm.

3. Estação de Trabalho Tipo Simples





- 3.1 Sistema estação de trabalho TIPO SIMPLES com tampo em peça única (inteiro), confeccionado em MDF de 25 mm de espessura revestido nas duas faces, com laminado melamínico na cor cinza - Ref. Cinza Office Gray PP-25 da Pertech ou similar de baixa pressão (BP), com encabeçamento de bordas com 2,0mm de espessura na cor do laminado melamínico, e bordas arredondadas conforme ABNT (raio de 2,5mm nas junções borda com superfície de trabalho). Na parte superior dois recortes para embutir as caixas metálicas para instalação dos pontos elétricos e lógico na mesa.

3.2 Estrutura:

- 3.2.1 Estrutura principal (pé maior) executada em tubo industrial de aço carbono SAE 1020 perfil quadrado 80 x 80 mm e=1,5 mm soldado. Dotado de sapatas metálicas niveladoras reguláveis e abas 30 x 30 mm para fixação das superfícies de trabalho. Com tratamento antiferrugem pintura eletrostática na cor Ref.: Cinza Londrino PP-75 da Pertech ou similar.
- 3.2.2 Estrutura secundária (pé menor) executada em tubo industrial de aço carbono SAE 1020 perfil retangular 80 x 50 mm e=1,5 mm soldado. Dotado de sapatas metálicas niveladoras reguláveis e abas 30 x 30 mm para fixação das superfícies de trabalho. Com tratamento antiferrugem pintura eletrostática na cor Ref.: Cinza Londrino PP-75 da Pertech ou similar.
- 3.2.3 Travessas longitudinais de intertravamento das estruturas principal, secundária e superfícies de trabalho, executadas em tubo industrial de aço carbono SAE

1020 perfil quadrado 40 x 40 mm e=1,5mm. Encaixe aparafusado tipo “luva” em perfil laminado de aço SAE 1020 tipo “U” 35 x 35 x 200 mm e=1,5 mm, soldado às estruturas principais e secundárias. Com tratamento antiferrugem pintura eletrostática na cor Ref.: Cinza Londrino PP-75 da Pertech ou similar.

- 3.2.4 A caixa de tomada é um dispositivo para acomodação e proteção de módulos elétricos e lógicos, garantindo uma instalação segura e durável, para organizar e separar o cabeamento elétrico e lógico na cor cinza Ref.: Cinza Londrino PP-75 da Pertech ou similar, com dimensões aproximadas de (P x L x A) 14 x 21 x 9cm, contendo 3 pontos elétricos e 2 pontos lógicos por caixa.
- 3.2.5 Retaguarda (saia): retaguarda dupla, constituída de 02 peças paralelas afastadas entre si, confeccionadas em MDF de 18mm de espessura revestido, nas duas faces, em laminado melamínico BP no padrão da superfície de trabalho, com encabeçamento de bordas reto em material polimérico (1mm de espessura) na cor do laminado. Tem função estrutural, sendo as duas peças que a compõem fixadas nos pedestais, espaçadas entre si, fazendo a união desses elementos. Deve possuir uma altura mínima de 370mm.

3.3 Orientações:

- 3.3.1 As fixações entre os perfis metálicos da estrutura deverão ser realizadas obrigatoriamente com parafusos cabeça lenticular e rebites repuxo de aço rosca interna cabeça plana. As fixações entre a estrutura metálica e as superfícies de trabalho de madeira deverão ser realizadas obrigatoriamente com buchas metálicas;
- 3.3.2 Todas as peças metálicas deverão receber tratamento anticorrosivo (desengraxante/decapante/fosfatização à base de fosfato de zinco) e acabamento final em pintura eletrostática epóxi-pó microtexturizada de alta micragem;
- 3.3.3 Não serão aceitas soluções que apresentem quinas vivas, cortantes ou proeminentes, soldas de má qualidade estética (soldas grosseiras) e que tenham pintura irregular ou manchada, bem como superfícies de trabalho que apresentarem qualquer tipo de ressalto ou rebaixo em relação ao PVC da borda;
- 3.3.4 Todo o conjunto deverá ser perfeitamente nivelado, firme e resistente à sobrecarga mínima no tampo principal de até 100 kg;
- 3.3.5 As peças metálicas suportes multiuso das divisórias e prateleiras deverão ser reforçadas e firmes além de propiciar a ação de fixação/substituição dos elementos de forma direta, fácil e rápida;

3.4 Superfície de Trabalho:

- 3.4.1 Superfícies de trabalho executadas em painel de fibras de madeira tipo MDF 25 mm, revestido em laminado melamínico de alta pressão texturizado ref. Cinza Office Gray PP-25 da Pertech ou similar. Topo lateral e posterior revestidos em

fita de bordo de PVC 0,75 mm em mesma cor e topo frontal acabado em perfil de PVC maciço tipo Ergosoft 180° em mesma cor. Medidas: 1380 mm x 750 mm com tampa basculante para conexões lógica e elétrica de 120 mm junto à divisória central.

- 3.4.2 Tampos dotados de rebaixos na superfície superior, estrategicamente localizados para instalação e travamento dos suportes metálicos multiuso (centrais e laterais). O acabamento final entre os suportes e as superfícies de trabalho deverá se apresentar perfeitamente nivelado;
- 3.4.3 Superfície de trabalho Gerencial executada em painel de fibras de madeira tipo MDF 25 mm, revestido em laminado melamínico de alta pressão texturizado ref. cinza Office Gray PP-25 da Pertech ou similar. Topos revestidos em perfil de PVC maciço tipo Ergosoft 180° mesma cor. Dotada de furação passa-fio e acabamento em tampa termoplástica. Medidas: 1500 mm x 750 mm com tampa basculante para conexões lógica e elétrica de 120 mm junto à divisória central.

3.5 Alimentação Elétrica e Lógica:

- 3.5.1 Para subida dos rabichos de elétrica e lógica oriundos do piso, deverá ser instalado na estrutura secundária, duto vertical metálico duplo 73 x 45 mm com tampa removível modelo DT14431, ou similar, 01 da Dutotec ou similar. Acabamento em pintura eletrostática epóxi-pó de alta micragem cor chumbo ref.: Pantone 432C;
- 3.5.2 Para acomodação/passagem da fiação e alimentação elétrica/lógica do conjunto da estação de trabalho, deverá ser executada calha central em chapa de aço SAE 1020 e=1,5 mm dobrada, dotada de septos, reforço estrutural e furações estrategicamente localizadas para passagem de rabichos. No interior da calha deverá ser disponibilizada caixa metálica pré-furada com espera para 06 conectores de lógica e 03 tomadas (bipolar + terra), padrão NBR14136;
- 3.5.3 Para acesso às tomadas localizadas no interior da calha central deverão ser instaladas na face superior das superfícies de trabalho, tampas basculantes horizontais (réguas) em alumínio, acabamento anodizado natural fosco, dotadas de “bigode” em nylon para passagem de fios. Abertura por meio de dispositivo tipo “leve toque” de pressão termoplástico;
- 3.5.4 Suportes metálicos multiuso (centrais e laterais) dotados de tomadas rápidas (02) bipolar + terra padrão NBR14136. 5.11.5.5 OBSERVAÇÃO: A interligação da estação de trabalho, alimentação/instalação das tomadas e passagem de rabichos será realizada pela CONTRATANTE.

3.6 Divisórias:

- 3.6.1 Divisória central montada com 02 painéis canaletados, extrudado (cremalheira) com rasgos 8 x 18 mm, para instalação de acessórios (carga máxima 18 kg por

rasgo) em aço com tratamento antiferrugem pintura eletrostática na cor cinza Ref.: Cinza Londrino PP-75 da Pertech ou similar.

3.6.2 Divisória entre módulos - executada em chapa de MDF 18mm azul Ref.: Azul Marinho PP 1304 da Pertech ou similar, com quinas arredondas. Fixação com suportes metálicos tipo fenda (jacaré) em zamak, aparafusado à superfície de trabalho na cor cinza Ref.: Cinza Londrino PP-75 da Pertech ou similar. 5.11.6.3 Deverão ser instalados pinos cilíndricos nas extremidades da divisória para reforço/sustentação da peça na cor cinza Ref.: Cinza Londrino PP-75 da Pertech ou similar.

3.7 Acessórios (fornecimento obrigatório):

3.7.1 Estruturação da divisória por simples encaixe em perfil espaçador executado em aço inox polido c/ desenho especial - acessórios a serem fornecidos (02 conjuntos por estação): porta lápis/porta papéis A4/porta CDs, todos executados em chapa de aço 1,5 mm com acabamento em pintura eletrostática epóxi-pó microtexturizada de alta micragem cor chumbo ref.: Pantone 432C sem bordas cortantes.

3.8 Suporte CPU:

3.8.1 Deverá ser adotado suporte para CPU minitorre com instalação tipo gaveta, fixação com cintos de nylon cor cinza modelo ref.: Draw Torre cod. 1022 da Airmicro ou similar. Instalar os suportes próximos às estruturas secundárias (pés menores) por onde correm as canaletas com a fiação de alimentação da estação.

3.9 Ergonomia:

3.9.1 Deverá apresentar no ato da entrega à CONTRATANTE, Laudo, certificado ou Relatório técnico, da realização de ensaios atestando que o produto ofertado atende integralmente às disposições da NR 17 / Ergonomia Móveis para Escritório - (Análise dimensional, Estabilidade, Resistência e Durabilidade).

3.10 Referência Cromática:

3.10.1 Laminado do tampo e PVC: cor cinza - Ref. Cinza Office Gray PP-25 da Pertech ou similar.

3.10.2 Estrutura da mesa: cor cinza - Ref.: Cinza Londrino PP-75 da Pertech ou similar.

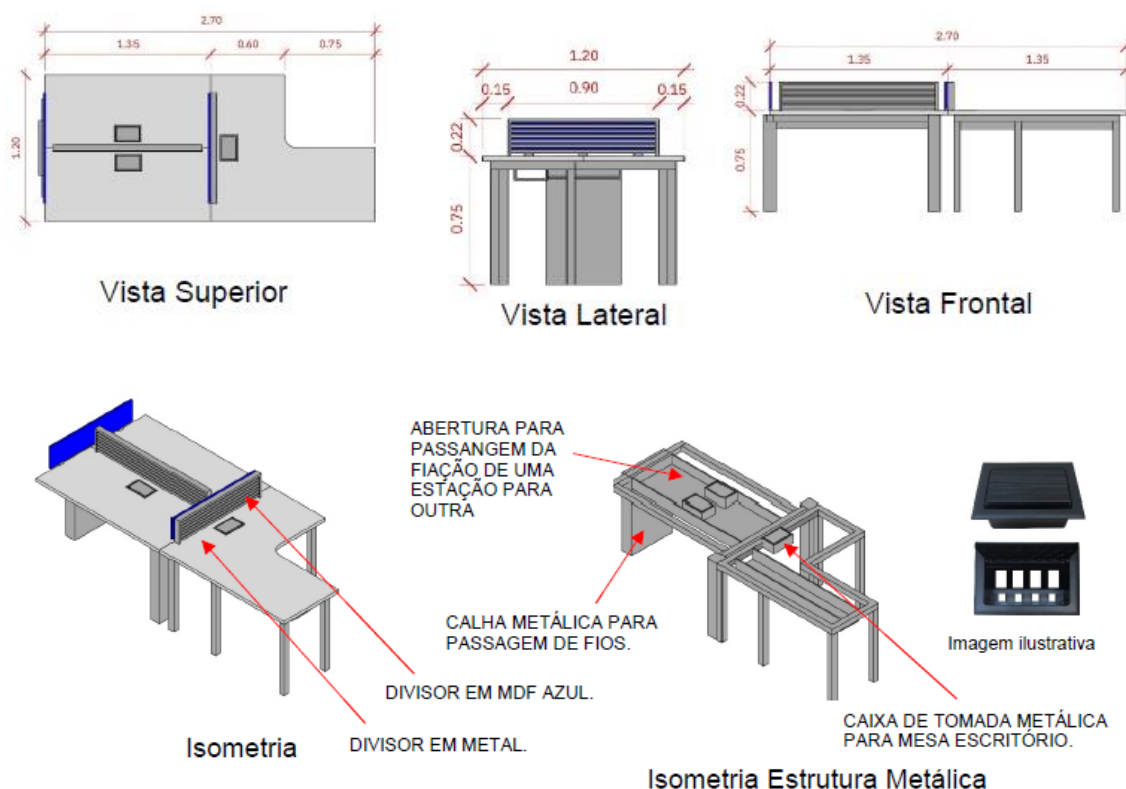
3.10.3 Caixa de tomada: cor cinza - Ref.: Cinza Londrino PP-75 da Pertech ou similar.

3.10.4 Divisória central: cor cinza Ref.: Cinza Londrino PP-75 da Pertech ou similar.

3.10.5 Divisória entre módulos: cor azul Ref.: Azul Marinho PP 1304 da Pertech ou similar.

3.10.6 Dimensões: 135 x 120 x 75cm (LxPxA). A tolerância admitida para as dimensões será de 5 cm.

4. Estação de Trabalho Com Mesa em L (Gestor)



4.1 Sistema estação de trabalho TIPO COMPOSTA COM MESA EM L DE GESTOR com tampo em peça única (inteiro), confeccionado em MDF de 25 mm de espessura revestido nas duas faces, com laminado melamínico na cor cinza - Ref. Cinza Office Gray PP-25 da Pertech ou similar de baixa pressão (BP), com encabeçamento de bordas com 2,0mm de espessura na cor do laminado melamínico, e bordas arredondadas conforme ABNT (raio de 2,5mm nas junções borda com superfície de trabalho). Na parte superior dois recortes para embutir as caixas metálicas para instalação dos pontos elétricos e lógico na mesa.

4.2 Estrutura:

4.2.1 Estrutura principal (pé maior) executada em tubo industrial de aço carbono SAE 1020 perfil quadrado 80 x 80 mm e=1,5 mm soldado. Dotado de sapatas metálicas niveladoras reguláveis e abas 30 x 30 mm para fixação das superfícies de trabalho. Com tratamento antiferrugem pintura eletrostática na cor Ref.: Cinza Londrino PP-75 da Pertech ou similar.

4.2.2 Estrutura secundária (pé menor) executada em tubo industrial de aço carbono SAE 1020 perfil retangular 80 x 50 mm e=1,5 mm soldado. Dotado de sapatas metálicas niveladoras reguláveis e abas 30 x 30 mm para fixação das superfícies de trabalho. Com tratamento antiferrugem pintura eletrostática na cor Ref.: Cinza Londrino PP-75 da Pertech ou similar.

- 4.2.3 Travessas longitudinais de intertravamento das estruturas principal, secundária e superfícies de trabalho, executadas em tubo industrial de aço carbono SAE 1020 perfil quadrado 40 x 40 mm e=1,5mm. Encaixe aparafusado tipo “luva” em perfil laminado de aço SAE 1020 tipo “U” 35 x 35 x 200 mm e=1,5 mm, soldado às estruturas principais e secundárias. Com tratamento antiferrugem pintura eletrostática na cor Ref.: Cinza Londrino PP-75 da Pertech ou similar.
- 4.2.4 A caixa de tomada é um dispositivo para acomodação e proteção de módulos elétricos e lógicos, garantindo uma instalação segura e durável, para organizar e separar o cabeamento elétrico e lógico na cor cinza Ref.: Cinza Londrino PP-75 da Pertech ou similar, com dimensões aproximadas de (P x L x A) 14 x 21 x 9cm, contendo 3 pontos elétricos e 2 pontos lógicos por caixa.
- 4.2.5 Retaguarda (saia): retaguarda dupla, constituída de 02 peças paralelas afastadas entre si, confeccionadas em MDF de 18mm de espessura revestido, nas duas faces, em laminado melamínico BP no padrão da superfície de trabalho, com encabeçamento de bordas reto em material polimérico (1mm de espessura) na cor do laminado. Tem função estrutural, sendo as duas peças que a compõem fixadas nos pedestais, espaçadas entre si, fazendo a união desses elementos. Deve possuir uma altura mínima de 370mm.
- 4.3 Orientações:
- 4.3.1 As fixações entre os perfis metálicos da estrutura deverão ser realizadas obrigatoriamente com parafusos cabeça lenticilha e rebites repuxo de aço rosca interna cabeça plana. As fixações entre a estrutura metálica e as superfícies de trabalho de madeira deverão ser realizadas obrigatoriamente com buchas metálicas;
- 4.3.2 Todas as peças metálicas deverão receber tratamento anticorrosivo (desengraxante/decapante/fosfatização à base de fosfato de zinco) e acabamento final em pintura eletrostática epóxi-pó microtexturizada de alta micragem;
- 4.3.3 Não serão aceitas soluções que apresentem quinas vivas, cortantes ou proeminentes, soldas de má qualidade estética (soldas grosseiras) e que tenham pintura irregular ou manchada, bem como superfícies de trabalho que apresentarem qualquer tipo de ressalto ou rebaixo em relação ao PVC da borda;
- 4.3.4 Todo o conjunto deverá ser perfeitamente nivelado, firme e resistente à sobrecarga mínima no tampo principal de até 100 kg;
- 4.3.5 As peças metálicas suportes multiuso das divisórias e prateleiras deverão ser reforçadas e firmes além de propiciar a ação de fixação/substituição dos elementos de forma direta, fácil e rápida;

4.4 Superfície de Trabalho:

- 4.4.1 Superfícies de trabalho executadas em painel de fibras de madeira tipo MDF 25 mm, revestido em laminado melamínico de alta pressão texturizado ref. Cinza Office Gray PP-25 da Pertech ou similar. Topo lateral e posterior revestidos em fita de bordo de PVC 0,75 mm em mesma cor e topo frontal acabado em perfil de PVC maciço tipo Ergosoft 180° em mesma cor. Medidas: 1380 mm x 750 mm com tampa basculante para conexões lógica e elétrica de 120 mm junto à divisória central.
- 4.4.2 Tampos dotados de rebaixos na superfície superior, estrategicamente localizados para instalação e travamento dos suportes metálicos multiuso (centrais e laterais). O acabamento final entre os suportes e as superfícies de trabalho deverá se apresentar perfeitamente nivelado;
- 4.4.3 Superfície de trabalho Gerencial executada em painel de fibras de madeira tipo MDF 25 mm, revestido em laminado melamínico de alta pressão texturizado ref. cinza Office Gray PP-25 da Pertech ou similar. Topos revestidos em perfil de PVC maciço tipo Ergosoft 180° mesma cor. Dotada de furação passa-fio e acabamento em tampa termoplástica. Medidas: 1500 mm x 750 mm com tampa basculante para conexões lógica e elétrica de 120 mm junto à divisória central.

4.5 Alimentação Elétrica e Lógica:

- 4.5.1 Para subida dos rabichos de elétrica e lógica oriundos do piso, deverá ser instalado na estrutura secundária, duto vertical metálico duplo 73 x 45 mm com tampa removível modelo DT14431, ou similar, 01 da Dutotec ou similar. Acabamento em pintura eletrostática epóxi-pó de alta micragem cor chumbo ref.: Pantone 432C;
- 4.5.2 Para acomodação/passagem da fiação e alimentação elétrica/lógica do conjunto da estação de trabalho, deverá ser executada calha central em chapa de aço SAE 1020 e=1,5 mm dobrada, dotada de septos, reforço estrutural e furações estrategicamente localizadas para passagem de rabichos. No interior da calha deverá ser disponibilizada caixa metálica pré-furada com espera para 06 conectores de lógica e 03 tomadas (bipolar + terra), padrão NBR14136;
- 4.5.3 Para acesso às tomadas localizadas no interior da calha central deverão ser instaladas na face superior das superfícies de trabalho, tampas basculantes horizontais (réguas) em alumínio, acabamento anodizado natural fosco, dotadas de “bigode” em nylon para passagem de fios. Abertura por meio de dispositivo tipo “leve toque” de pressão termoplástico;
- 4.5.4 Suportes metálicos multiuso (centrais e laterais) dotados de tomadas rápidas (02) bipolar + terra padrão NBR14136.
- 4.5.5 OBSERVAÇÃO: A interligação da estação de trabalho, alimentação/instalação das tomadas e passagem de rabichos será realizada pela CONTRATANTE.

4.6 Divisórias:

- 4.6.1 Divisória central montada com 02 painéis canaletados, extrudado (cremalheira) com rasgos 8 x 18 mm, para instalação de acessórios (carga máxima 18 kg por rasgo) em aço com tratamento antiferrugem pintura eletrostática na cor cinza Ref.: Cinza Londrino PP-75 da Pertech ou similar.
- 4.6.2 Divisória entre módulos - executada em chapa de MDF 18mm azul Ref.: Azul Marinho PP 1304 da Pertech ou similar, com quinas arredondas. Fixação com suportes metálicos tipo fenda (jacaré) em zamak, aparafusado à superfície de trabalho na cor cinza Ref.: Cinza Londrino PP-75 da Pertech ou similar.
- 4.6.3 Deverão ser instalados pinos cilíndricos nas extremidades da divisória para reforço/sustentação da peça na cor cinza Ref.: Cinza Londrino PP-75 da Pertech ou similar.

4.7 Acessórios (fornecimento obrigatório):

- 4.7.1 Estruturação da divisória por simples encaixe em perfil espaçador executado em aço inox polido c/ desenho especial - acessórios a serem fornecidos (02 conjuntos por estação): porta lápis/porta papéis A4/porta CDs, todos executados em chapa de aço 1,5 mm com acabamento em pintura eletrostática epóxi-pó microtexturizada de alta micragem cor chumbo ref.: Pantone 432C sem bordas cortantes.
- 4.7.2 Suporte cpu 5.15.8.1 Deverá ser adotado suporte para CPU minitorre com instalação tipo gaveta, fixação com cintos de nylon cor cinza modelo ref.: Draw Torre cod. 1022 da Airmicro ou similar. Instalar os suportes próximos às estruturas secundárias (pés menores) por onde correm as canaletas com a fiação de alimentação da estação.

4.8 Ergonomia:

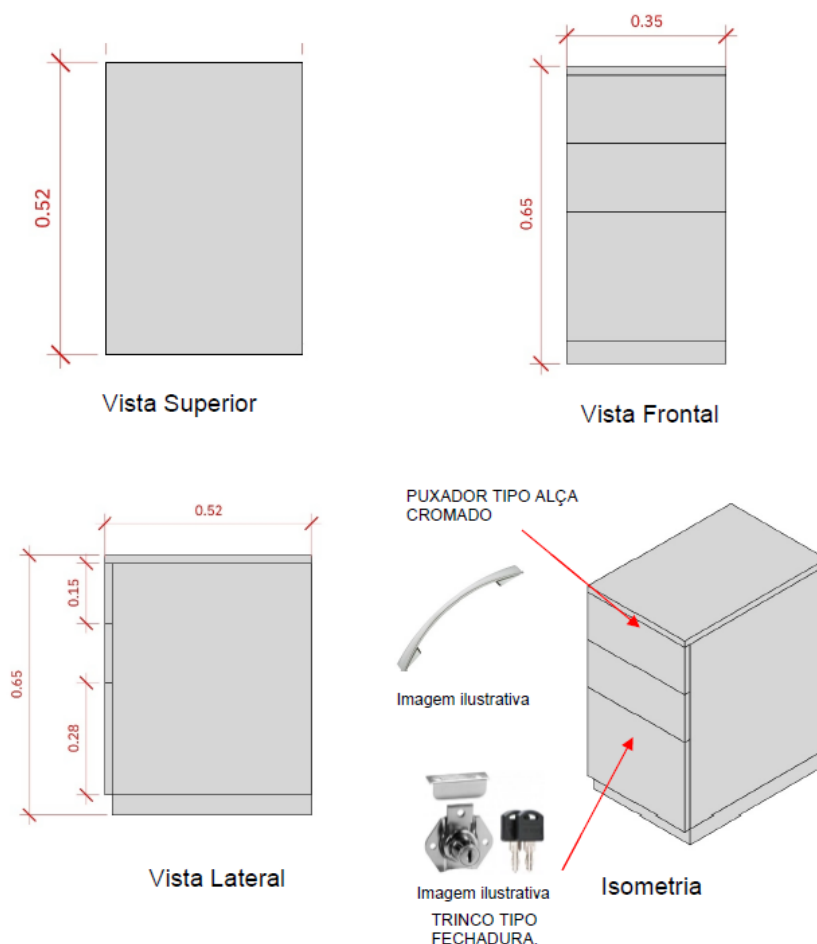
- 4.8.1 Deverá apresentar no ato da entrega à CONTRATANTE, Laudo, certificado ou Relatório técnico, da realização de ensaios atestando que o produto ofertado atende integralmente às disposições da NR 17 / Ergonomia Móveis para Escritório - (Análise dimensional, Estabilidade, Resistência e Durabilidade)."

4.9 Referência Cromática:

- 4.9.1 Laminado do tampo e PVC: cor cinza - Ref. Cinza Office Gray PP-25 da Pertech ou similar.
- 4.9.2 Estrutura da mesa: cor cinza - Ref.: Cinza Londrino PP-75 da Pertech ou similar.
- 4.9.3 Caixa de tomada: cor cinza - Ref.: Cinza Londrino PP-75 da Pertech ou similar.
- 4.9.4 Divisória central: cor cinza Ref.: Cinza Londrino PP-75 da Pertech ou similar.
- 4.9.5 Divisória entre módulos: cor azul Ref.: Azul Marinho PP 1304 da Pertech ou similar.

4.9.6 Dimensões: 135 x 120 x 75cm (LxPxA). A tolerância admitida para as dimensões será de 5 cm.

5. Gaveteiro



5.1 Gaveteiro com 3 gavetas, cada gaveta com sistema de fechamento independente com corredeira telescópica, puxador tipo alça cromado e 1 fechadura na primeira gaveta superior lateral ou frontal, garantindo segurança individual do compartimento.

5.2 Estrutura:

5.2.1 Estrutura confeccionada em MDF com 18 mm de espessura, inclusive as portas, todos revestidos em ambas as faces com laminado melamínico na cor cinza - Ref. Cinza Office Gray PP-25 da Pertech ou similar.

5.2.2 Acabamento lateral dos componentes em fita de pvc/abs com no mínimo 1,0 mm de espessura na cor do laminado melamínico na cor cinza - Ref. Cinza Office Gray PP-25 da Pertech ou similar, com resistência a impactos e termicamente estável. Abertura completa da gaveta com extensão total da corredeira. Travamento da primeira gaveta através de fechamento único com fechadura de

sobrepor lateral ou frontal, 02 peças de chaves com capa plástica e sistema de proteção antiquebra. Rodízio giratório de nylon para melhor movimentação do gaveteiro. Cor: cinza.

5.2.3 Admitir-se-á uma variação de 5%, para mais ou menos, nas medidas indicadas, desde que estejam dentro dos intervalos permitidos pelas normas da ABNT.

5.3 Referência Cromática:

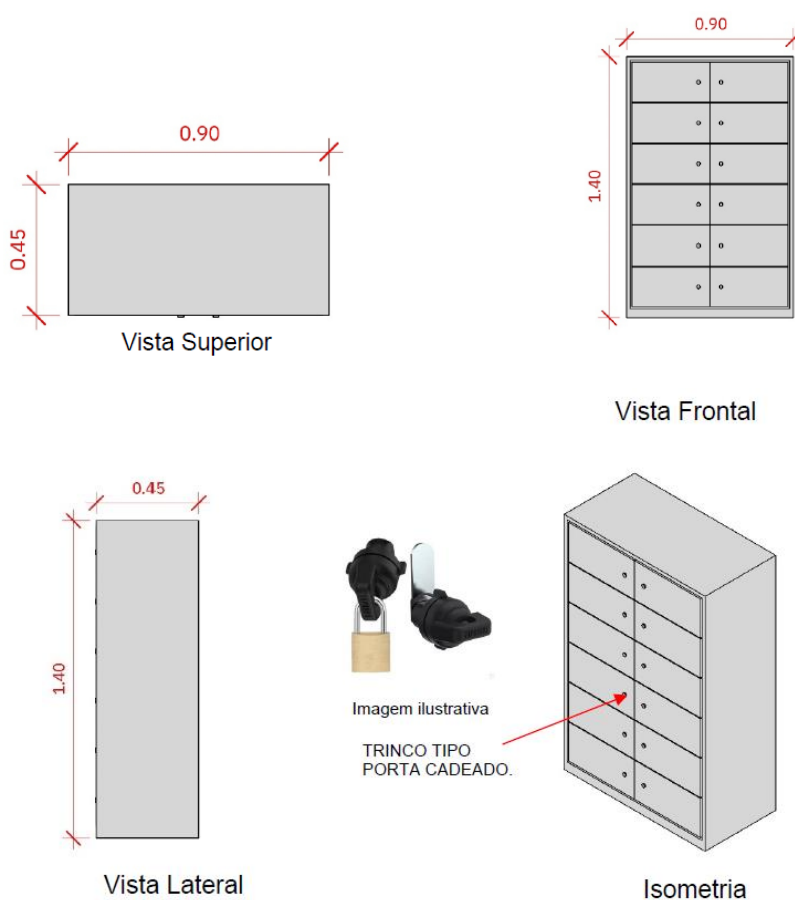
5.3.1 Laminado do tampo e PVC: cor cinza - Ref. Cinza Office Gray PP-25 da Pertech ou similar.

5.3.2 Estrutura do armário: cor cinza - Ref.: Cinza Office Gray PP-25 da Pertech ou similar.

5.3.3 Puxador tipo alça: cor - Cromado.

5.3.4 Dimensões: 35 x 52 x 65 cm (LxPxA). A tolerância admitida para as dimensões será de 5 cm.

6. Guarda Volume MDF (Escaninhos/Armário MDF)



6.1 Armário com 12 divisões internas, cada porta com sistema de fechamento independente e trinco para uso de cadeado, garantindo segurança individual para cada compartimento.

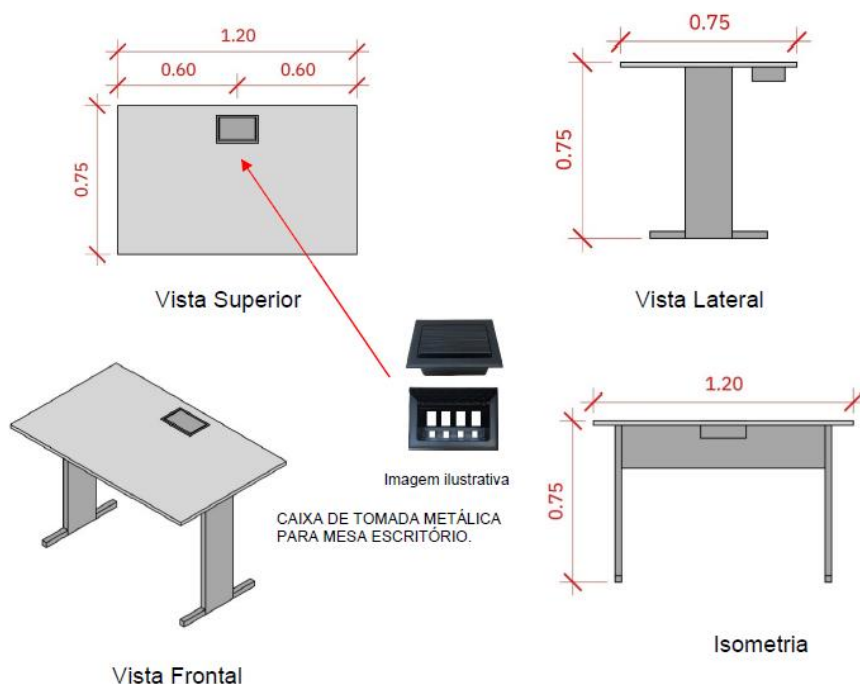
6.2 Estrutura:

- 6.2.1 Estrutura confeccionada em MDF com 18 mm de espessura, inclusive as portas, todos revestidos em ambas as faces com laminado melamínico na cor cinza - Ref. Cinza Office Gray PP-25 da Pertech ou similar.
- 6.2.2 Acabamento lateral dos componentes em fita de pvc/abs com no mínimo 1,0 mm de espessura na cor do laminado melamínico na cor cinza - Ref. Cinza Office Gray PP-25 da Pertech ou similar, com resistência a impactos e termicamente estável. Abertura das portas de no mínimo 90 graus. Travamento das portas através de fechamento único com trinco tipo porta cadeado. Sapatas niveladoras revestidas em poliuretano de alta densidade fixadas a estrutura com parafuso zincado. Cor: cinza.
- 6.2.3 Admitir-se-á uma variação de 5%, para mais ou menos, nas medidas indicadas, desde que estejam dentro dos intervalos permitidos pelas normas da ABNT.

6.3 Referência Cromática:

- 6.3.1 Laminado do tampo e PVC: cor cinza - Ref. Cinza Office Gray PP-25 da Pertech ou similar.
- 6.3.2 Estrutura do armário: cor cinza - Ref.: Cinza Office Gray PP-25 da Pertech ou similar.
- 6.3.3 Dimensões: 90 x 45 x 140cm (LxPxA). A tolerância admitida para as dimensões será de 5 cm.

7. Mesa Retangular - Tamanho P (Com Caixa de Tomada)



7.1 Mesa retangular, com tampo em peça única (inteiro), confeccionado em MDF de 25 mm de espessura revestido nas duas faces, com laminado melamínico na cor cinza - Ref. Cinza Office Gray PP-25 da Pertech ou similar de baixa pressão (BP), com encabeçamento de bordas reto em material polimérico liso de 2,0mm de espessura na cor do laminado melamínico, e bordas arredondadas, conforme ABNT (raio de 2,5mm nas junções borda com superfície de trabalho). Na parte superior da mesa um recorte para encaixe da caixa de tomada.

7.2 Estrutura:

7.2.1 Estrutura em chapa de aço e pés tipo H com base em tubo oblongo na chapa #20 (0,90mm de espessura), com sapatas niveladores, com tratamento antiferrugem pintura eletrostática na cor Ref.: Cinza Londrino PP-75 da Pertech ou similar.

7.2.2 Retaguarda (saia): retaguarda dupla, constituída de 02 peças paralelas afastadas entre si, confeccionadas em MDF de 18mm de espessura revestido, nas duas faces, em laminado melamínico BP no padrão da superfície de trabalho, com encabeçamento de bordas reto em material polimérico (1mm de espessura) na cor do laminado. Tem função estrutural, sendo as duas peças que a compõem fixadas nos pedestais, espaçadas entre si, fazendo a união desses elementos. Deve possuir uma altura mínima de 370mm.

7.2.3 A caixa de tomada é um dispositivo para acomodação e proteção de módulos elétricos e lógicos, garantindo uma instalação segura e durável, para organizar e separar o cabeamento elétrico e lógico na cor cinza Ref.: Cinza Londrino PP-75 da Pertech ou similar, com dimensões aproximadas de (P x L x A) 14 x 21 x 9cm, contendo 3 pontos elétricos e 2 pontos lógicos por caixa.

7.3 Referência Cromática:

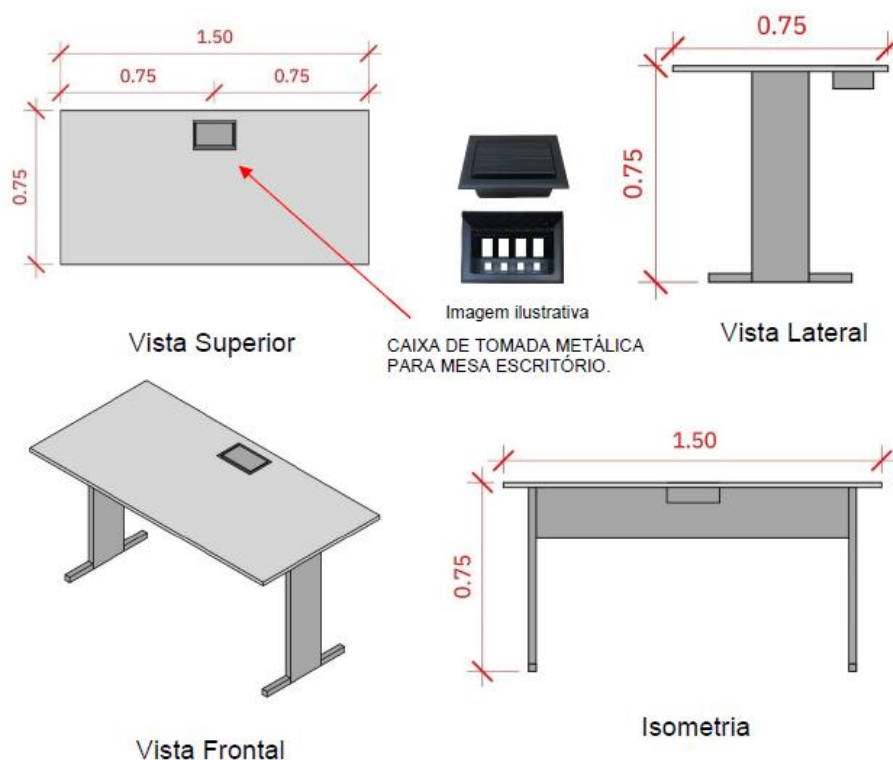
7.3.1 Laminado do tampo e PVC: cor cinza - Ref. Cinza Office Gray PP-25 da Pertech ou similar.

7.3.2 Estrutura da mesa: cor cinza - Ref.: Cinza Londrino PP-75 da Pertech ou similar.

7.3.3 Caixa de tomada: cor cinza - Ref.: Cinza Londrino PP-75 da Pertech ou similar.

7.3.4 Dimensões: 120 x 75 x 75cm (LxPxA). A tolerância admitida para as dimensões será de 5 cm.

8. Mesa Retangular - Tamanho M (Com Caixa de Tomada)



8.1 Mesa retangular, com tampo em peça única (inteiro), confeccionado em MDF de 25mm de espessura revestido nas duas faces, com laminado melamínico na cor cinza - Ref. Cinza Office Gray PP-25 da Pertech ou similar de baixa pressão (BP), com encabeçamento de bordas reto em material polimérico liso de 2,0mm de espessura na cor do laminado melamínico, e bordas arredondadas conforme ABNT (raio de 2,5mm nas junções borda com superfície de trabalho). Na parte superior da mesa um recorte para encaixe da caixa de tomada.

8.2 Estrutura:

8.2.1 Estrutura em chapa de aço e pés tipo H com base em tudo oblongo na chapa #20 (0,90mm de espessura), com sapatas niveladores, com tratamento antiferrugem pintura eletrostática na cor Ref.: Cinza Londrino PP-75 da Pertech ou similar.

8.2.2 Retaguarda (saia): retaguarda dupla, constituída de 02 peças paralelas afastadas entre si, confeccionadas em MDF de 18mm de espessura revestido, nas duas faces, em laminado melamínico BP no padrão da superfície de trabalho, com encabeçamento de bordas reto em material polimérico (1mm de espessura) na cor do laminado. Tem função estrutural, sendo as duas peças que a compõem fixadas nos pedestais, espaçadas entre si, fazendo a união desses elementos. Deve possuir uma altura mínima de 370mm.

8.2.3 A caixa de tomada é um dispositivo para acomodação e proteção de módulos elétricos e lógicos, garantindo uma instalação segura e durável, para organizar e separar o cabeamento elétrico e lógico na cor cinza Ref.: Cinza Londrino PP-75 da Pertech ou similar, com dimensões aproximadas de (P x L x A) 14 x 21 x 9cm, contendo 3 pontos elétricos e 2 pontos lógicos por caixa.

8.3 Referência Cromática:

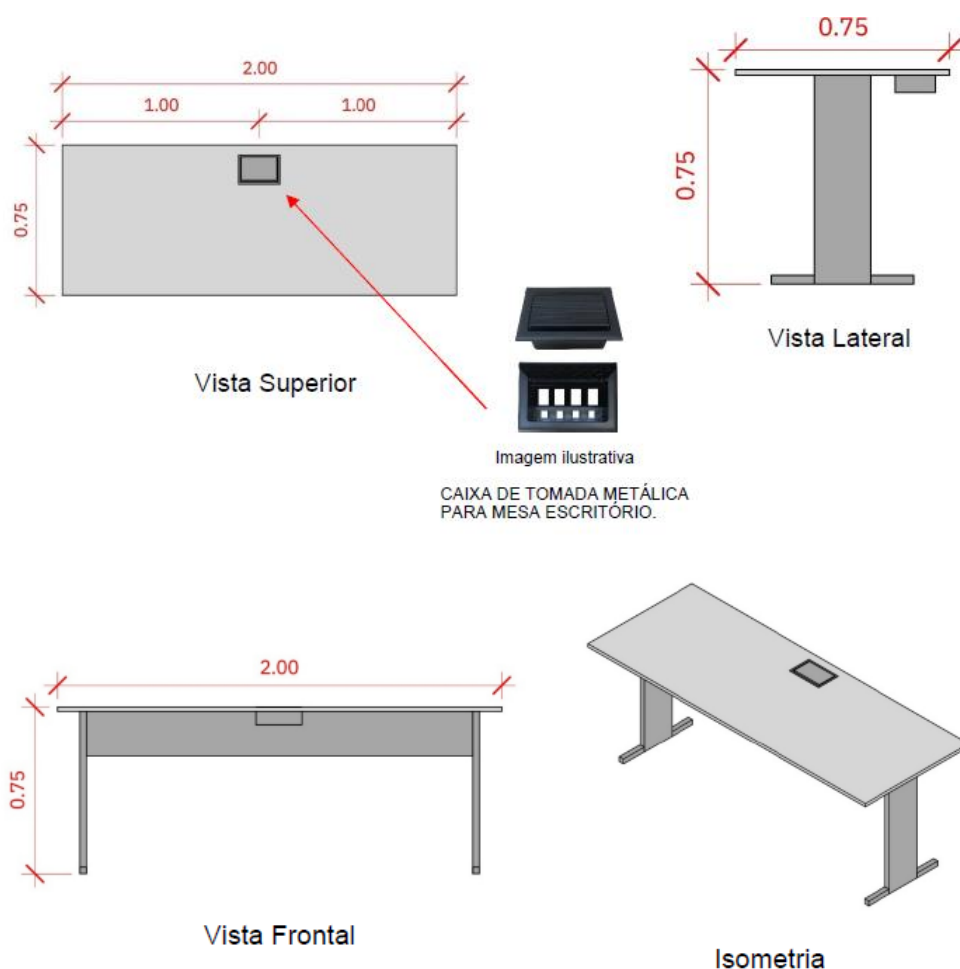
8.3.1 Laminado do tampo e PVC: cor cinza - Ref. Cinza Office Gray PP-25 da Pertech ou similar.

8.3.2 Estrutura da mesa: cor cinza - Ref.: Cinza Londrino PP-75 da Pertech ou similar.

8.3.3 Caixa de tomada: cor cinza - Ref.: Cinza Londrino PP-75 da Pertech ou similar.

8.3.4 Dimensões: 150 x 75 x 75cm (LxPxX). A tolerância admitida para as dimensões será de 5 cm.

9. Mesa Retangular - Tamanho G (Com Caixa de Tomada)



9.1 Mesa retangular, com tampo em peça única (inteiro), confeccionado em MDF de 25 mm de espessura revestido nas duas faces, com laminado melamínico na cor cinza - Ref.

Cinza Office Gray PP-25 da Pertech ou similar de baixa pressão (BP), com encabeçamento de bordas reto em material polimérico liso de 2,0mm de espessura na cor do laminado melamínico, e bordas arredondadas conforme ABNT (raio de 2,5mm nas junções borda com superfície de trabalho). Na parte superior da mesa um recorte para encaixe da caixa de tomada.

9.2 Estrutura:

9.2.1 Estrutura em chapa de aço e pés tipo H com base em tudo oblongo na chapa #20 (0,90mm de espessura), com sapatas niveladores, com tratamento antiferrugem pintura eletrostática na cor Ref.: Cinza Londrino PP-75 da Pertech ou similar.

9.2.2 Retaguarda (saia): retaguarda dupla, constituída de 02 peças paralelas afastadas entre si, confeccionadas em MDF de 18mm de espessura revestido, nas duas faces, em laminado melamínico BP no padrão da superfície de trabalho, com encabeçamento de bordas reto em material polimérico (1mm de espessura) na cor do laminado. Tem função estrutural, sendo as duas peças que a compõem fixadas nos pedestais, espaçadas entre si, fazendo a união desses elementos. Deve possuir uma altura mínima de 370mm.

9.2.3 A caixa de tomada é um dispositivo para acomodação e proteção de módulos elétricos e lógicos, garantindo uma instalação segura e durável, para organizar e separar o cabeamento elétrico e lógico na cor cinza Ref.: Cinza Londrino PP-75 da Pertech ou similar, com dimensões aproximadas de (P x L x A) 14 x 21x 9cm, contendo 3 pontos elétricos e 2 pontos lógicos por caixa.

9.3 Referência Cromática:

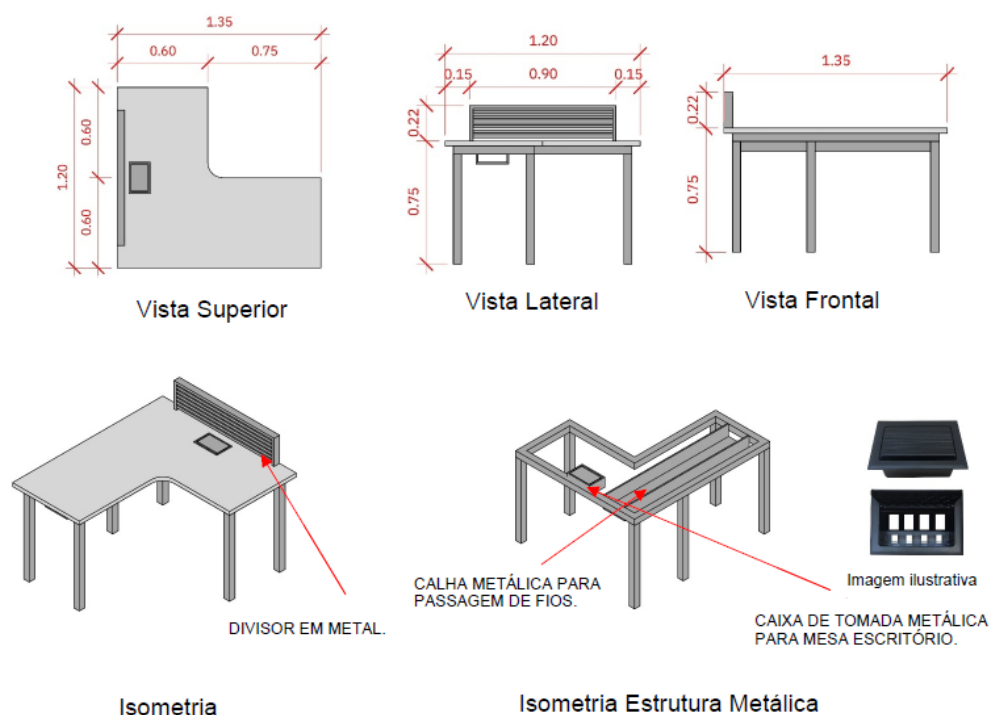
9.3.1 Laminado do tampo e PVC: cor cinza - Ref. Cinza Office Gray PP-25 da Pertech ou similar.

9.3.2 Estrutura da mesa: cor cinza - Ref.: Cinza Londrino PP-75 da Pertech ou similar.

9.3.3 Caixa de tomada: cor cinza - Ref.: Cinza Londrino PP-75 da Pertech ou similar.

9.3.4 Dimensões: 200 x 75 x 75cm (LxPxA). A tolerância admitida para as dimensões será de 5 cm.

10. Mesa Gerencial em “L”



10.1 Mesa gerencial formato em L, com tampo em peça única (inteiro), confeccionado em MDF de 25 mm de espessura revestido nas duas faces, com laminado melamínico na cor cinza - Ref. Cinza Office Gray PP-25 da Pertech ou similar de baixa pressão (BP), com encabeçamento de bordas reto em material polimérico liso de 2,0mm de espessura na cor do laminado melamínico, e bordas arredondadas conforme ABNT (raio de 2,5mm nas junções borda com superfície de trabalho). Na parte superior um recorte para embutir a caixa metálica para instalação dos pontos elétricos e lógico na mesa.

10.2 Estrutura:

10.2.1 Estrutura principal (pé maior) executada em tubo industrial de aço carbono SAE 1020 perfil quadrado 80 x 80 mm e=1,5 mm soldado. Dotado de sapatas metálicas niveladoras reguláveis e abas 30 x 30 mm para fixação das superfícies de trabalho. Com tratamento antiferrugem pintura eletrostática na cor cinza - Ref.: Cinza Londrino PP-75 da Pertech ou similar.

10.2.2 Estrutura secundária (pé menor) executada em tubo industrial de aço carbono SAE 1020 perfil retangular 80 x 50 mm e=1,5 mm soldado. Dotado de sapatas metálicas niveladoras reguláveis e abas 30 x 30 mm para fixação das superfícies de trabalho. Com tratamento antiferrugem pintura eletrostática na cor cinza - Ref.: Cinza Londrino PP-75 da Pertech ou similar.

10.2.3 Travessas longitudinais de intertravamento das estruturas principal, secundária e superfícies de trabalho, executadas em tubo industrial de aço

carbono SAE 1020 perfil quadrado 40 x 40 mm e=1,5mm. Encaixe aparafusado tipo “luva” em perfil laminado de aço SAE 1020 tipo “U” 35 x 35 x 200 mm e=1,5mm, soldado às estruturas principais e secundárias. Com tratamento antiferrugem pintura eletrostática na cor cinza - Ref.: Cinza Londrino PP-75 da Pertech ou similar.

10.2.4 A caixa de tomada é um dispositivo para acomodação e proteção de módulos elétricos e lógicos, garantindo uma instalação segura e durável, para organizar e separar o cabeamento elétrico e lógico na cor cinza Ref.: Cinza Londrino PP-75 da Pertech ou similar, com dimensões aproximadas de (P x L x A) 14 x 21 x 9cm, contendo 3 pontos elétricos e 2 pontos lógicos por caixa.

10.2.5 Tampo: Em MDP ou MDF de 25 mm, com medidas de: Mesa A com 1200 mm, Mesa B com 900 mm e altura de 750 mm; - Revestido com BP texturizado nas duas faces; - As mesas A e B devem ser unidas por $\frac{1}{4}$ de círculo (600mm x 600mm e ângulo de 90°) em características idênticas às do tampo; - Bordas revestidas com fita de PVC ou ABS, na mesma cor do revestimento melamínico, com seção semi-círculo (ângulo de 180°) com encaixe em “T” no lado de contato com usuário.

10.2.6 Estrutura: Estrutura sob o tampo confeccionada em aço carbono SAE 1010/1020 com apoios reguláveis no piso, injetados em nylon ou polipropileno; - Nas partes metálicas prever furos internos na estrutura para drenagem do líquido de tratamento. Aplicar tratamento anticorrosivo que assegure resistência à corrosão em câmara de névoa salina de no mínimo 300 horas, em uma atmosfera conforme especificação da NBR 8094 e pintura eletrostática a pó, tinta híbrida Epóxi/Poliéster, polimerizada em estufa, espessura mínima de 40 micrometros; - Fixação do tampo e painel com parafusos e buchas metálicas; - Peças injetadas não devem apresentar rebarbas, falhas de injeção ou partes cortantes, devendo ser utilizados materiais puros e pigmentos atóxicos; - Em todas as uniões de partes metálicas, deverá haver no mínimo dois cordões de solda em lados opostos; - Soldas e partes metálicas deverão ter superfícies lisas e homogêneas, devendo não apresentar nenhuma superfície áspera, pontos cortantes ou escórias; - Painel Frontal em MDP ou MDF de 18 mm (mínimo), revestido nas duas faces com BP, superfície texturizada; - Todos os pontos de fixação com estrutura devem ser feitas com parafusos metálicos não aparentes e sem presença de folgas ou frestas entre as peças; - Painel frontal e estrutura na cor casca de ovo. - Bordas encabeçadas com fita de bordo em PVC ou ABS com raio mínimo de 2,5 mm na mesma cor.

10.3 Referência Cromática:

10.3.1 Laminado do tampo e PVC: cor cinza - Ref. Cinza Office Gray PP-25 da Pertech ou similar.

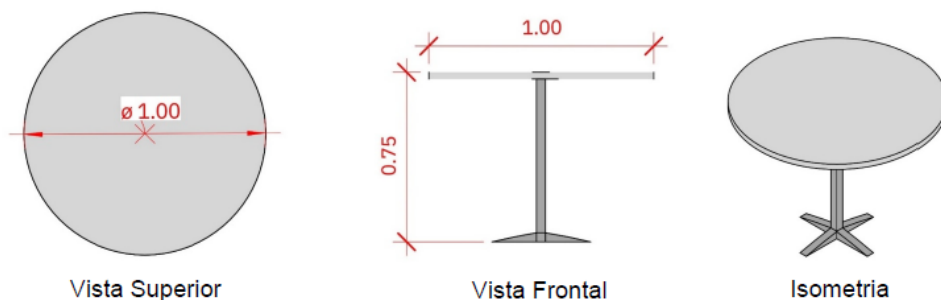
10.3.2 Estrutura da mesa: cor cinza - Ref.: Cinza Londrino PP-75 da Pertech ou similar.

10.3.3 Caixa de tomada: cor cinza - Ref.: Cinza Londrino PP-75 da Pertech ou similar.

10.3.4 Divisória central: cor cinza Ref.: Cinza Londrino PP-75 da Pertech ou similar

10.3.5 Dimensões: 135 x 120 x 75cm (LxPxA). A tolerância admitida para as dimensões será de 5 cm.

11. Mesa Circular



11.1 Mesa circular de 4 lugares, com tampo em peça única (inteiro), confeccionado em MDF de 25 mm de espessura revestido nas duas faces, com laminado melamínico na cor cinza - Ref. Cinza Office Gray PP-25 da Pertech ou similar de baixa pressão (BP), com encabeçamento de bordas reto em material polimérico liso de 2,0mm de espessura na cor do laminado melamínico, e bordas arredondadas conforme ABNT (raio de 2,5mm nas junções borda com superfície de trabalho).

11.2 Estrutura:

11.2.1 Pé tubular em aço com sapatas niveladores de altura, com tratamento antiferrugem pintura eletrostática na cor Ref.: Cinza Londrino PP-75 da Pertech ou similar.

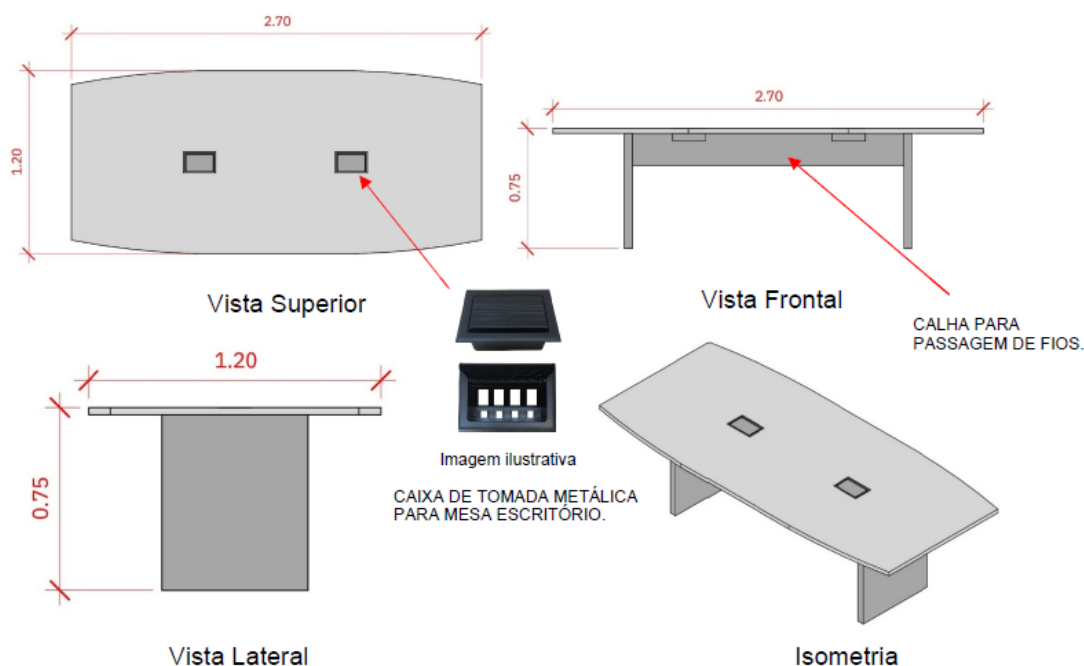
11.3 Referência Cromática:

11.3.1 Laminado do tampo e PVC: cor cinza - Ref. Cinza Office Gray PP-25 da Pertech ou similar.

11.3.2 Estrutura da mesa: cor cinza - Ref.: Cinza Londrino PP-75 da Pertech ou similar.

11.3.3 Dimensões: 100 x 75cm (D x A). A tolerância admitida para as dimensões será de 5 cm.

12. Mesa de Reunião



12.1 Mesa de reunião, constituída de tampo em forma de canoa semi-oval, retaguarda dupla de dois pedestais, tampo em peça única (inteiro), confeccionado em MDF de 25 mm de espessura revestido nas duas faces, com laminado melamínico na cor cinza - Ref. Cinza Office Gray PP-25 da Pertech ou similar de baixa pressão (BP), com encabeçamento de bordas reto em material polimérico liso de 2,0mm de espessura na cor do laminado melamínico, e bordas arredondadas conforme ABNT (raio de 2,5mm nas junções borda com superfície de trabalho). Na parte superior dois recortes para embutir as caixas metálicas para instalação dos pontos elétricos e lógicos na mesa.

12.2 Estrutura:

12.2.1 Corpo/coluna em alumínio extrudado ou aço (espessura mínima 0,9mm, chapa #20), com calha para passagem de fios e cabos, bem como armazenagem do excesso desses, com tampa removível de saque frontal. Com suporte para apoio e fixação ao tampo e solução para fixação das retaguardas, tudo na cor cinza - Ref.: Cinza Londrino PP-75 da Pertech ou similar.

12.2.2 Base em aço dobrado (chapa 14, 1,9 mm de espessura) com ponteiros de material polimérico ou em aço estampado tipo pedestal Welloze ou similar compatível. Com sapatas niveladoras reguláveis, tudo na cor cinza - Ref.: Cinza Londrino PP-75 da Pertech ou similar.

12.2.3 Retaguarda (saia): retaguarda dupla, constituída de 02 peças paralelas afastadas entre si, confeccionadas em MDF de 18mm de espessura revestido, nas duas faces, em laminado melamínico na cor cinza - Ref. Cinza Office Gray PP-25 da Pertech ou similar BP no padrão da superfície de trabalho, com

encabeçamento de bordas reto em material polimérico (1mm de espessura) na cor do laminado. Tem função estrutural, sendo as duas peças que a compõem fixadas nos pedestais, espaçadas entre si, fazendo a união desses elementos. Deve possuir uma altura mínima de 370mm.

12.2.4 A caixa de tomada é um dispositivo para acomodação e proteção de módulos elétricos e lógicos, garantindo uma instalação segura e durável para organizar e separar o cabeamento elétrico e lógico, na cor cinza Ref.: Cinza Londrino PP-75 da Pertech ou similar, com dimensões aproximadas de (P x L x A) 14 x 21 x 9cm, contendo 4 pontos elétrico e 4 pontos lógicos por caixa.

12.2.5 Suporte para os Fios: tipo calha fabricada em aço SAE 10200,9 mm, com 01 ou 02 níveis, para passagem e alojamento de fios e cabos excedentes, e apoio de filtros e tomadas. Deve ter, no mínimo, 60mm de profundidade e 50mm de altura na aba. Fixado sob o tampo, no lado interno das retaguardas, devendo atender toda a extensão da mesma. Fixação por meio de parafusos com rosca milimétrica em buchas metálicas em Zamak.

12.3 Referência Cromática:

12.3.1 Laminado do tampo e PVC: cor cinza - Ref. Cinza Office Gray PP-25 da Pertech ou similar.

12.3.2 Estrutura da mesa: cor cinza - Ref.: Cinza Londrino PP-75 da Pertech ou similar.

12.3.3 Caixa de tomada: cor cinza - Ref.: Cinza Londrino PP-75 da Pertech ou similar.

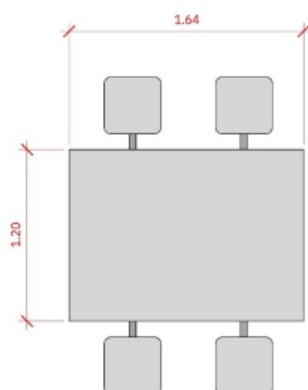
12.3.4 Dimensões: 270 x 120 x 75cm (LxPxA). A tolerância admitida para as dimensões será de 5 cm.

12.4 Qualidade dos Nós:

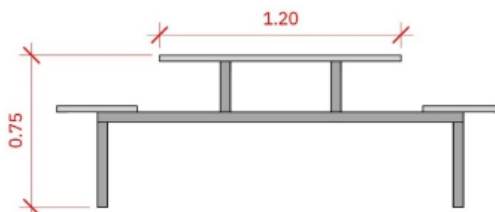
12.4.1 As fixações entre os perfis metálicos da estrutura deverão ser realizadas obrigatoriamente com parafusos cabeça lentilha e rebites repuxo de aço rosca interna cabeça plana. As fixações entre a estrutura metálica e as superfícies de trabalho de madeira deverão ser realizadas obrigatoriamente com buchas metálicas;

12.4.2 Todas as peças metálicas deverão receber tratamento anticorrosivo (desengraxante/decapante/fosfatização à base de fosfato de zinco) e acabamento em pintura eletrostática epóxi-pó microtexturizada de alta micragem.

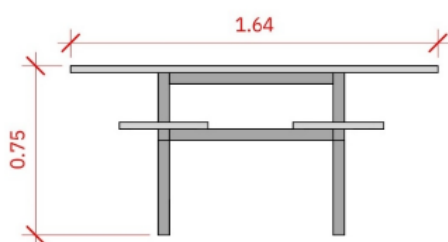
13. Mesa de Refeitório



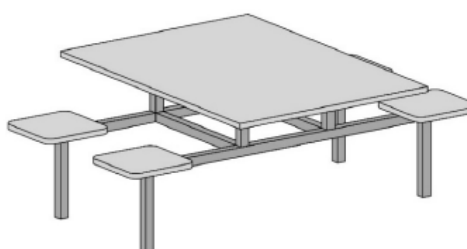
Vista Superior



Vista Frontal



Vista Lateral



Isometria

13.1 Mesa de refeitório 4 lugares com assento em MDF de 25mm de espessura acoplado e tampo em peça única (inteiro), confeccionado em MDF de 25 mm de espessura ambos revestidos nas duas faces, com laminado melamínico na cor cinza - Ref. Cinza Office Gray PP-25 da Pertech ou similar de baixa pressão (BP), com encabeçamento de bordas reto em material polimérico liso de 2,0mm de espessura na cor do laminado melamínico, e bordas arredondadas conforme ABNT (raio de 2,5mm nas junções borda com superfície de trabalho).

13.2 Estrutura:

13.2.1 Estrutura montada para bancos fixos em tubo de aço carbono com tratamento antiferrugem pintura eletrostática na cor Ref.: Cinza Londrino PP-75 da Pertech ou similar.

13.3 Referência Cromática:

13.3.1 Laminado do tampo e PVC: cor cinza - Ref. Cinza Office Gray PP-25 da Pertech ou similar.

13.3.2 Estrutura da mesa: cor cinza - Ref.: Cinza Londrino PP-75 da Pertech ou similar.

13.3.3 Dimensões: 164 x 120 x 75cm (LxPxA). A tolerância admitida para as dimensões será de 5 cm.

14. Sofá 2 Lugares (Área Interna)



14.1 Sofá fixo de 2 lugares para área interna, fabricado em estrutura de metal não retrátil com tratamento antiferrugem pintura eletrostática na cor cromado, garantindo resistência à corrosão e às intempéries. Encosto e assento em Corvil/Vinil na cor preto - Ref. Preto - TX PP-15 da Pertech ou similar, resistente aos raios UV e à umidade, proporcionando durabilidade e fácil manutenção.

14.2 Estrutura:

14.2.1 Estrutura em metal cromado não retrátil com capacidade de peso para até 120Kg, tratamento antiferrugem, garantindo resistência à corrosão e às intempéries.

14.3 Acabamento:

14.3.1 Encosto e assento em Corvin/Vinil, na cor preto - Ref. Preto - TX PP-15 da Pertech ou similar.

14.4 Referência Cromática:

14.4.1 Corvin/Vinil: cor Preto - Ref. Preto - TX PP-15 da Pertech ou similar.

14.4.2 Estrutura do sofá: cor metal cromado.

14.4.3 Dimensões: 130 x 70 x 70cm (LxPxA). A tolerância admitida para as dimensões será de 5 cm.

15. Sofá 3 Lugares (Área Interna)



15.1 Sofá fixo de 3 lugares para área interna, fabricado em estrutura de metal não retrátil com tratamento antiferrugem pintura eletrostática na cor cromado, garantindo resistência à corrosão e às intempéries. Encosto e assento em Corvil/Vinil na cor preto - Ref. Preto - TX PP-15 da Pertech ou similar, resistente aos raios UV e à umidade, proporcionando durabilidade e fácil manutenção.

15.2 Estrutura:

15.2.1 Estrutura em metal cromado não retrátil com capacidade de peso para até 230Kg, tratamento antiferrugem, garantindo resistência à corrosão e às intempéries.

15.3 Acabamento:

15.3.1 Encosto e assento em Corvin/Vinil, na cor preto - Ref. Preto - TX PP-15 da Pertech ou similar.

15.4 Referência Cromática:

15.4.1 Corvin/Vinil: cor Preto - Ref. Preto - TX PP-15 da Pertech ou similar.

15.4.2 Estrutura do sofá: cor metal cromado.

Dimensões: 180 x 70 x 70cm (LxPxA). A tolerância admitida para as dimensões será de 5 cm


ANEXO I-B: INFORMAÇÕES DE ENTREGA E FATURAMENTO

REGIÃO	LOCALIDADE/UF	CNPJ	ENDEREÇOS DE ENTREGA
Norte	Manaus/AM	42.318.949/0027-13	Rua Rio Javari, nº 68, Bairro: Nossa Senhora das Graças, Cep: 69.053-110
	Belém/PA	42.318.949/0016-60	Trav. Padre Eutíquio, 1.379, Ed. Casa Koly, 2º andar - Conj. 131, 1003, Bairro: Batista Campos, Cep: 66.023-710
	Porto Velho/RO	42.318.949/0068-91	Av. Carlos Gomes, nº 1.196, Altos, Bairro: Centro, Cep: 76.801-124
	Palmas/TO	42.318.949/0071-97	Quadra 103 Norte, Rua nº 11, Conjunto 4, Lote 32, Sala 1 - Palmas/TO - Cep: 77.001-036
Nordeste	Maceió/AL	42.318.949/0051-43	Av. Fernandes Lima, nº 998 - Bairro: Pitanguinha, Cep.: 57.052-050
	Fortaleza/CE	42.318.949/0019-03	Av. Santos Dumont, nº 2.088, Salas 201 a 210, Bairro: Aldeota, Cep: 60.150-160
	João Pessoa/PB	42.318.949/0064-68	Av. Pres. Epitácio Pessoa, nº 753 - Salas 805, 806, 807 e 908, Emp. Central Park, Bairro dos Estados, Cep: 58.030-000
	Teresina/PI	42.318.949/0033-61	Rua Professor Pires Gayoso, nº 2.170, Bairro: São João, Cep: 64.046-350
	Recife/PE	42.318.949/0008-50	Estrada da Batalha nº 1.200 / G-38 Jardim Jordão, Bairro: Jaboatão dos Guararapes, Cep: 54.315-570
	São Luís/MA	42.318.949/0054-96	Rua Perdizes, S/N, (Esq. c/ Av. Monção), Cond. Via Manhattan Center III, Torre 2, Pvm. 1, Bairro: Renascença, Cep: 65.075-340
	Salvador/BA	42.318.949/0007-70	Rua Marquês de Monte Santo, nº 32, Bairro: Rio Vermelho, Cep: 41.940-330
	Salvador/BA	42.318.949/0075-10	Av. Luís Viana Filho, nº 2.155 - Bairro Paralela, Salvador-BA, Cep: 41.701-005
	Lauro de Freitas/BA	42.318.949/0077-82	Av. Santos Dumont, nº 6.061, Estrada do Côco, 1º Andar, Edifício Helitower, Cep.: 42.712-740
	Natal/RN	42.318.949/0030-19	Rua Professor Olavo Montenegro, nº 2.943, Bairro: Capim Macio, Cep: 59.078-330
Centro-Oeste	Brasília/DF	42.318.949/0013-18	SEPN - Setor de Edifícios de Utilidade Pública Norte, Qd. 508, Conjunto C, Lote 07, Bairro: Asa Norte, Cep: 70.740-543
	Brasília/DF	42.318.949/0013-18	STN Quadra 716, Conjunto C, Edifício Sede IV - Bairro: Asa Norte, Cep: 70.770-910
	Goiânia/GO	42.318.949/0020-47	Rua Umburana, nº 105, Quadra 52, Bairro: Setor Santa Genoveva, Cep: 74.670-150
	Cuiabá/MT	42.318.949/0044-14	Av. Presidente Marques, nº 816 - Salas 1, 4, 5, 6, 7 e 8, Edifício Pádua, Bairro: Quilombo, Cep: 78.045-075
Sudeste	Belo Horizonte/MG	42.31849/0006-99	Rua dos Guajajaras, nº 931, Sala 800, Bairro: Centro, Cep: 30.180-100
	Uberlândia/MG	42.318.949/0029-85	Av. Vasconcelos Costa, nº 1.220, Bairro: Osvaldo Rezende, Cep: 38.400-452
	Vitória/ES	42.318.949/0031-08	Av. Nossa Srª da Penha, nº 699, Ed. Century Towers, Torre A, Salas 1110 a 1114, Bairro: Santa Lúcia, Cep: 29.055-131
	Barueri/SP	42.318.949/0074-30	Alameda Rio Negro, nº 585, Ed. Jaçari - Bloco A, Salas 121 e 122, Bairro: Alphaville Centro Industrial e Empresarial, Cep: 06.454-000.

	Bauru/SP	42.318.949/0015-80	Rua Jorge Pimentel, nº 5-45, Bairro: Vila Engler, Cep: 17.047-010
	Campinas/SP	42.318.949/0017-41	Av. Andrade Neves, nº 1.340, Bairro: Centro, Cep: 13.013-161
	Ribeirão Preto/SP	42.318.949/0010-75	Rua Henrique Dumont, nº 1299 - Salas A e B, Bairro: Jardim Paulista, Cep: 14.090-112
	São Paulo/SP	42.318.949/0004-27	Rua Formosa, nº 367, 2º Andar, Condomínio CBI Esplanada, Bairro: Centro, Cep: 01.049-000
	Rio de Janeiro/RJ	42.318.949/0069-72	Av. República do Chile, nº 500, Bairro: Centro - Rio de Janeiro/RJ - Cep: 20.031-170
	Rio de Janeiro/RJ	42.318.949/0001-84	Est. dos Bandeirantes, nº 7.966 - Curicica, Bairro: Jacarepaguá, Cep: 22.783-110
	Rio de Janeiro/RJ	42.318.949/0001-84	Est. dos Bandeirantes, nº 10.875, Bairro: Vargem Pequena, Cep.: 22.783-115
	Rio de Janeiro/RJ	42.318.949/0073-59	Est. dos Bandeirantes, nº 13.843, Bairro: Vargem Pequena, Cep.: 22.783-025
	Pirai/RJ	42.318.949/0036-04	Rua Capitão Manoel Torres, nº 1.400, Bairro: Santa Tereza, Cep: 27.175-000
Sul	Curitiba/PR	42.318.949/0005-08	Rua Antônio Pietruza, nº 96 e Av. República Argentina, 2385 - Edifício Comercial Abner Daudt, Bairro Portão, Cep.: 80.610-320
	Londrina/PR	42.318.949/0012-37	Rua Prefeito Hugo Cabral, nº 301, Quadra 71, Lote 13, Bairro: Centro, Cep: 86.020-110
	Cascavel/PR	42.318.949/0018-22	Avenida Brasil, nº 5.411, Sala 10 e 18, 2º Andar - Edifício Andreia - Bairro: Centro, Cep: 85.812-003
	Campo Grande/MS	42.318.949/0037-95	Av. Afonso Pena, nº 2.702, Bairro: Centro, Cep: 79.002-075
	Passo Fundo/RS	42.318.949/0023-90	Av. Brasil Leste, nº 251, Bairro: Centro, Cep.: 99.010-833
	Porto Alegre/RS	42.318.949/0011-56	Rua Augusto Severo, nº 252, Bairro São João, Cep: 90.240-480
	Florianópolis/SC	42.318.949/0009-31	Rua Osvaldo Cruz, nº 68, Ed. Comercial com dois pavimentos, Bairro: Balneário, Cep: 88.075-270
	Joinville/SC	42.318.949/0061-15	Rua Marechal Deodoro, nº 138, Bairro: Centro, Cep: 89.201-203

DOCUMENTO Nº 3 DA ATA DE REGISTRO DE PREÇOS**MINUTA DE SOLICITAÇÃO DE ENTREGA****GESAP - (Gerência de Serviços de Administração Empresarial)**

Pedido nº..... (sequencial da correspondência)

OC nº 196382

Local e data

CADEIRA E CIA INDUSTRIA E COMÉRCIO DE MÓVEIS LTDA.**(73) 3617-5432****A/C Sr. ANTÔNIO PAULO FALCÃO MENDES**

Prezado Senhor,

ATA DE REGISTRO DE PREÇOS DGCO Nº 02748/2025 - Fornecimento de armários,**estações de trabalho, gaveteiros, guarda-volumes e mesas** - Conforme ata de registro

de preços assinada em ___/___/___ firmada com essa empresa, solicitamos o fornecimento

de uma parcela para até ___/___/___, conforme quantidades abaixo:

CNPJ da dependência BB TECNOLOGIA E SERVIÇOS S.A.:			
Local e endereço de entrega: (Matriz/CAT's)			
Horário de entrega:			
Código BB TECNOLOGIA E SERVIÇOS S.A.	Especificação do item	Quantidade	Preço unitário (R\$)
Valor total da solicitação			R\$

BB TECNOLOGIA E SERVIÇOS S.A.

(carimbo e assinatura)

DOCUMENTO Nº 4 DA ATA DE REGISTRO DE PREÇOS

TERMO DE ENTREGA

Ata DGCO nº 02748/2025, OC nº196382

Fornecedor: CADEIRA E CIA INDUSTRIA E COMÉRCIO DE MÓVEIS LTDA.

Solicitação de Entrega nº

N. F. VENDA:.....

N.F. REMESSA:

Nº UNIVERSAL:

Instruções ao responsável pelo recebimento do(s) bem(ns):

1. Antes de atestar o recebimento, conferir os bens e, se for o caso, a existência na embalagem de manual de uso informando: modelo do bem/equipamento, especificação técnica, prazo de garantia, endereço e telefone da rede autorizada de assistência técnica.
2. Assinar duas vias deste termo, onde uma via deverá ser entregue ao fornecedor e a outra deverá ser anexada ao sistema ERP junto à nota fiscal.

CNPJ da dependência BB TECNOLOGIA E SERVIÇOS S.A.:

Local e endereço de entrega:

(Matriz/CAT's)

Código BB TECNOLOGIA E SERVIÇOS S.A.	Especificação do item	Qtde	Garantia	Preço unitário (R\$)
Valor total da solicitação				R\$

Data de recebimento do(s) bem(ns): __/__/____

Nome do funcionário BB TECNOLOGIA E SERVIÇOS S.A.:

.....

Matrícula e cargo:.....

Assinatura:.....

DOCUMENTO Nº 5 DA ATA DE REGISTRO DE PREÇOS

TERMO DE ACEITE

Instruções ao responsável pela avaliação dos testes e da instalação do(s) bem (ns):

1. Assinar duas vias deste termo, onde uma via deverá ser entregue ao fornecedor e a outra deverá ser anexada ao sistema ERP junto à nota fiscal.

Atestamos que de acordo com a **ata LE 2025/18, DGCO nº 02748/2025**, celebrada entre a **BB TECNOLOGIA E SERVIÇOS S.A.** e a empresa **CADEIRA E CIA INDUSTRIA E COMÉRCIO DE MÓVEIS LTDA**, com Solicitação de Entrega nº (indicar o número da solicitação de entrega correspondente), foi realizada a avaliação/entrega/instalação/ativação/montagem do(s) bem(ns) abaixo relacionado(s), nesta dependência, e que o(s) mesmo(s) foi(ram) testado(s) e encontra(m)-se em perfeito estado/funcionamento:

Bem nº: (informar cod. BB TECNOLOGIA E SERVIÇOS S.A.) NF S. RemessaNF
Venda

Bem nº: (informar cod. BB TECNOLOGIA E SERVIÇOS S.A.) NF S. Remessa NF
Venda

Dependência: (prefixo e nome)

Data da entrega:...../...../.....

Data de instalação:/...../.....

Nome do Funcionário da BB TECNOLOGIA E SERVIÇOS S.A.:

.....

Nº Matrícula:.....

Função:.....

Assinatura:.....

**DOCUMENTO Nº 6 DA ATA DE REGISTRO
DE PREÇOS**

QUESTIONÁRIO DE *DUE DILIGENCE*

O questionário de *DUE DILIGENCE* encontra-se disponível para consulta no site da BBTS (<https://www.bbts.com.br/canal-do-fornecedor/>).