



DIRETORIA ADMINISTRATIVA E FINANCEIRA
GERÊNCIA DE SUPRIMENTOS CORPORATIVOS

LICITAÇÃO ELETRÔNICA Nº 58-2019-06-27

EDITAL

OBJETO:

Aquisição de Sobressalentes Comerciais para Porta Giratória Detectora de Metais (PGDM) de fabricação IECO, via Licitação Menor Preço, para atendimento à Assistência e Técnica.

Licitações-e nº: 773481

IMPORTANTE

RECEBIMENTO DAS PROPOSTAS	ABERTURA DA SESSÃO	INÍCIO DA DISPUTA DE PREÇOS
Até 16/07/2019	16/07/2019	16/07/2019
Até às 10h	10h	10h30min

ÍNDICE

1. DISPOSIÇÕES PRELIMINARES
2. OBJETO
3. PARTICIPAÇÃO NA LICITAÇÃO
4. IMPUGNAÇÃO AO EDITAL
5. CADASTRO DAS PROPOSTAS
6. SESSÃO PÚBLICA
7. CRITÉRIO DE JULGAMENTO
8. CONDIÇÕES PARA HABILITAÇÃO
9. ANÁLISE DE PROTÓTIPOS/AMOSTRA
10. FASE RECURSAL
11. FORMALIZAÇÃO DO CONTRATO/PEDIDO DE COMPRA
12. SANÇÃO ADMINISTRATIVA
13. DISPOSIÇÕES FINAIS

ANEXOS DO EDITAL

ANEXO I – DESCRIÇÃO DO OBJETO DA LICITAÇÃO

ANEXO II – MINUTA DE CARTA-PROPOSTA

ANEXO III – MINUTA DE DECLARAÇÃO DE INEXISTÊNCIA DE EMPREGADO MENOR

ANEXO IV – MINUTA DE DECLARAÇÃO DE INEXISTÊNCIA DE FATO

SUPERVENIENTE

ANEXO V - MINUTA DE DECLARAÇÃO DE ME/EPP

ANEXO VI - TERMO DE COMPROMISSO DE COMBATE À CORRUPÇÃO E AO
CONLUIO ENTRE LICITANTES E DE RESPONSABILIDADE SOCIOAMBIENTAL

ANEXO VII - MODELO DE ATESTADO DE CAPACIDADE TÉCNICA

ANEXO VIII – MINUTA DE CONTRATO

BB TECNOLOGIA E SERVIÇOS S.A.
GERÊNCIA DE SUPRIMENTOS CORPORATIVOS

LICITAÇÃO ELETRÔNICA Nº 58-2019-06-27

A **BB TECNOLOGIA E SERVIÇOS S.A.**, por intermédio da **Diretoria Administrativa e Financeira/Gerência de Suprimentos Corporativos**, torna pública a realização de Licitação Eletrônica, pelo critério de julgamento **Menor Preço**, com modo **aberto** de disputa, na forma abaixo e de acordo com a Lei nº 13.303, de 30.06.2016, o Regulamento de Licitações e Contratos da BB Tecnologia e Serviços S.A., publicado em sua página eletrônica (www.bbts.com.br) em **01.02.2018**, a Lei Complementar nº 123 de 14.12.2006, o Decreto nº 8.538, de 06.10.2015 e os termos deste Edital, cuja minuta-padrão foi aprovada pelo Parecer Jurídico nº **32/2018** de **31.01.2018**.

1. DISPOSIÇÕES PRELIMINARES

- 1.1. A Licitação Eletrônica será realizada em sessão pública, por meio da INTERNET, mediante condições de segurança – criptografia e autenticação – em todas as suas fases.
- 1.2. Os trabalhos serão conduzidos por empregado da BB Tecnologia e Serviços S.A., denominado RESPONSÁVEL, mediante a inserção e monitoramento de dados gerados ou transferidos para o portal “Licitações-e” (www.licitacoes-e.com.br) constante da página eletrônica do Banco do Brasil S.A.
- 1.3. As dúvidas decorrentes da interpretação deste Edital poderão ser esclarecidas, desde que encaminhadas para o endereço eletrônico da Divisão de Licitações da Gerência de Suprimentos Corporativos indicado abaixo, até 3 dias úteis antes da abertura da sessão.
 - 1.3.1. licitacoes@bbts.com.br
- 1.4. As consultas deverão ser encaminhadas com o texto “**ESCLARECIMENTOS - LICITAÇÃO ELETRÔNICA Nº 58-2019-06-27**” no campo “Assunto”, e serão respondidas diretamente no site www.licitacoes-e.com.br, no campo “MENSAGENS”, no link correspondente a este Edital.
- 1.5. Nos casos em que ocorram problemas de conexão ou surjam dúvidas com relação ao site “Licitações-e”, os interessados deverão entrar em contato através dos seguintes números de telefone:
 - Capitais e Regiões Metropolitanas: Tel. 4004-0001
 - Demais Localidades: Tel. 0800-729-0001
- 1.6. Para todas as referências de data e hora deste Edital, será observado o horário de Brasília (DF).
- 1.7. A despesa decorrente da contratação do objeto desta licitação correrá à conta dos recursos específicos consignados no orçamento da BB Tecnologia e Serviços S.A.

2. OBJETO

- 2.1. Aquisição de Sobressalentes Comerciais para PGDM IECO, via Licitação Menor Preço, para atendimento à Assistência e Técnica.
- 2.2. A descrição detalhada do objeto da presente licitação consta do **ANEXO I** deste Edital.

3. PARTICIPAÇÃO NA LICITAÇÃO

- 3.1. Poderão participar desta Licitação os INTERESSADOS que atenderem às exigências constantes deste Edital e de seus Anexos e que se enquadrem como microempresa - ME ou empresa de pequeno porte - EPP, na forma da Lei Complementar nº 123, de 14.12.2006 e do Decreto nº 8.538, de 06.10.2015.
- 3.2. Os INTERESSADOS em participar desta Licitação deverão, ainda, dispor de chave de identificação e senha pessoal (intransferíveis), obtidas junto às agências do Banco do Brasil S.A. sediadas no País.
 - 3.2.1. As instruções para obtenção da chave e senha de acesso estão disponíveis na Cartilha do Fornecedor, disponível no endereço:
<http://www.licitacoes-e.com.br/aop/documentos/CartilhaFornecedor.pdf>
- 3.3. O credenciamento do INTERESSADO e de seu representante legal junto ao sistema eletrônico implica a responsabilidade legal pelos atos praticados e a presunção de capacidade técnica para realização das transações inerentes à licitação.
- 3.4. Em se tratando de Microempresa – ME ou Empresa de Pequeno Porte - EPP, nos termos da Lei Complementar nº 123, de 14.12.2006 e do Decreto nº 8.538, de 06.10.2015, e para que essas possam usufruir do tratamento diferenciado previsto no Capítulo V da referida Lei, é necessário, à época do credenciamento, a declaração em campo próprio do sistema eletrônico, identificando-se como microempresa ou empresa de pequeno porte.
 - 3.4.1. O INTERESSADO deverá apresentar declaração de que se enquadra como ME ou EPP, nos termos do **ANEXO V**.
 - 3.4.2. O sistema somente identificará o licitante como ME ou EPP caso faça a opção indicada no item 3.4 acima, sendo este o ÚNICO momento em que o sistema oportuniza ao licitante declarar sua condição de preferência, requisito indispensável para que possa exercer os benefícios estabelecidos na Lei Complementar nº 123/2006 previstos neste edital.
 - 3.4.3. Ao credenciarem-se como ME ou EPP no sistema Licitações-e, os INTERESSADOS declaram, sob as penas da lei, que cumprem os requisitos legais para a qualificação como tal, estando aptos a usufruir do tratamento favorecido estabelecido nos arts. 42 a 49 da Lei Complementar nº 123/2006.
- 3.5. O INTERESSADO, na condição de ME ou EPP, optante pelo Simples Nacional, deverá avaliar se o objeto da presente licitação se enquadra em uma das vedações citadas nos incisos do art. 17 da Lei Complementar nº 123/2006 e não se encontra ressalvado dentre as exceções previstas no parágrafo primeiro do citado artigo.

- 3.5.1. Constatando a vedação, não poderá beneficiar-se dessa opção e a proposta apresentada não deverá contemplar os benefícios tributários do regime diferenciado.
- 3.5.2. Caso venha a ser contratado, estará sujeito a retenção na fonte de tributos e contribuições sociais, na forma da legislação em vigor, independentemente de a proposta, indevidamente, contemplar os benefícios tributários do regime diferenciado, obrigando-se, ainda, a apresentar à BB Tecnologia e Serviços S.A. a solicitação de exclusão do referido regime, protocolada junto à Receita Federal.
- 3.6. Estarão impedidos de participar desta Licitação, INTERESSADOS que se enquadrem em uma ou mais das situações a seguir:
- a) Estejam constituídos sob a forma de consórcio;
 - b) Estejam cumprindo a penalidade de suspensão imposta pela BB Tecnologia e Serviços S.A.;
 - c) Sejam declarados inidôneos pela União, ou estejam sancionados nos termos da Lei nº 12.846/2013, enquanto perdurarem os efeitos da sanção;
 - d) Estejam registrados no Cadastro Nacional de Condenações Cíveis por Atos de Improbidade Administrativa, mantido pelo Conselho Nacional de Justiça;
 - e) Estejam sob falência, recuperação judicial ou extrajudicial sem acolhimento do plano de recuperação pelo juiz, na forma do art. 52 da Lei nº 11.101/2005, ou em concordata, dissolução ou liquidação;
 - f) Sejam constituídos por sócio de empresa que estiver suspensa pela BB Tecnologia e Serviços S.A., pelo Banco do Brasil e suas subsidiárias, bem como pela Fundação Banco do Brasil, ou que tenha sido declarada inidônea pela União;
 - g) Sejam empresas cujo administrador seja sócio de empresa suspensa pela BB Tecnologia e Serviços S.A., pelo Banco do Brasil e suas subsidiárias, bem como pela Fundação Banco do Brasil, ou que tenha sido declarada inidônea pela União;
 - h) Sejam constituídos por sócio que tenha sido sócio ou administrador de empresa suspensa pela BB Tecnologia e Serviços S.A., pelo Banco do Brasil e suas subsidiárias, bem como pela Fundação Banco do Brasil, ou que tenha sido declarada inidônea pela União, no período dos fatos que deram ensejo à sanção;
 - i) Cujo administrador tenha sido sócio ou administrador de empresa suspensa pela BB Tecnologia e Serviços S.A., pelo Banco do Brasil e suas subsidiárias, bem como pela Fundação Banco do Brasil, ou que tenha sido declarada inidônea pela União, no período dos fatos que deram ensejo à sanção;
 - j) Que tiverem, nos seus quadros de diretoria, pessoa que participou, em razão de vínculo de mesma natureza, de empresa declarada inidônea;
 - k) Sejam empregados ou dirigentes da BB Tecnologia e Serviços S.A.;
 - l) Que tenham relação de parentesco, até o terceiro grau civil, com dirigente da BB Tecnologia e Serviços S.A., com empregado da BB Tecnologia e Serviços S.A. cujas atribuições envolvam a atuação na área responsável pela licitação ou contratação, ou com autoridade do ente público a que a BB Tecnologia e Serviços S.A. esteja vinculada;

- m) Sejam empresas cujo proprietário, mesmo na condição de sócio, tenha terminado seu prazo de gestão ou rompido seu vínculo com a BB Tecnologia e Serviços S.A. há menos de 6 (seis) meses;
- n) Que não se enquadrem como Microempresa ou Empresa de Pequeno Porte, na forma da Lei Complementar nº 123, de 14.12.2006 e do Decreto nº 8.538, de 06.10.2015.

3.7. É vedado o nepotismo, nos termos do Decreto nº 7.203, de 04.06.2010.

4. IMPUGNAÇÃO AO EDITAL

- 4.1. Até **5 (cinco) dias úteis** antes da data fixada para abertura da sessão pública, qualquer cidadão poderá impugnar o ato convocatório da licitação eletrônica.
 - 4.1.1. O RESPONSÁVEL decidirá sobre a impugnação no prazo de até **3 (três) dias úteis** e, sendo acolhida, será definida e publicada nova data para realização do certame.
- 4.2. As impugnações deverão ser encaminhadas para o endereço eletrônico da Divisão de Licitações da Gerência de Suprimentos Corporativos indicado abaixo.
 - 4.2.1. licitacoes@bbts.com.br
- 4.3. As mensagens deverão ser encaminhadas com o seguinte texto no campo "Assunto": "**IMPUGNAÇÃO - LICITAÇÃO ELETRÔNICA Nº 58-2019-06-27**". As decisões serão registradas diretamente no site www.licitacoes-e.com.br, no link correspondente a este Edital.
- 4.4. Não serão conhecidas as impugnações apresentadas fora do prazo estipulado no **item 4.1.**

5. CADASTRO DAS PROPOSTAS

- 5.1. O INTERESSADO em participar desta licitação deverá, antes da abertura da sessão pública, cadastrar sua proposta no sítio www.licitacoes-e.com.br. As instruções de acesso ao sistema eletrônico podem ser obtidas no link indicado no **item 3.2.1.**
- 5.2. O encaminhamento da proposta pressupõe o conhecimento e atendimento às exigências de habilitação previstas no Edital. O INTERESSADO declarará no sistema, antes de registrar sua proposta, que cumpre plenamente os requisitos de habilitação exigidos neste Edital, sujeitando-se às sanções legais na hipótese de declaração falsa.
 - 5.2.1. O INTERESSADO que utilizar o campo de "Informações Adicionais", o campo "Anexar Documentos" ou qualquer outro meio no portal Licitações-e para registrar qualquer informação, inclusive telefone e/ou e-mail de contato, que possibilite sua identificação terá sua proposta desclassificada antes da disputa de lances.
- 5.3. O INTERESSADO será responsável por todas as transações que forem efetuadas em seu nome no sistema eletrônico, declarando e assumindo como firmes e verdadeiras suas propostas e lances, inclusive os atos praticados diretamente ou

por seu representante, não cabendo ao Banco do Brasil S.A. ou à BB Tecnologia e Serviços S.A. responsabilidade por eventuais danos decorrentes de uso indevido da senha, ainda que por terceiros.

- 5.4. Caberá ao INTERESSADO acompanhar as operações no sistema eletrônico durante o processo licitatório, ficando responsável pelo ônus decorrente da perda de negócios diante da inobservância de quaisquer mensagens emitidas pelo sistema ou de sua desconexão.
- 5.5. O INTERESSADO deverá comunicar imediatamente ao provedor do sistema qualquer acontecimento que possa comprometer o sigilo ou a inviabilidade do uso da senha, para imediato bloqueio de acesso.
- 5.6. Sendo aplicável ao objeto da presente licitação ou à atividade principal do INTERESSADO a desoneração do INSS nos encargos sociais, disciplinada na Lei nº 13.161/2015, na Lei nº 12.546/2011 e no Decreto nº 7.828/2012, que possibilita a redução de custos previdenciários das empresas indicadas na referida legislação, a composição dos valores da proposta deve considerar a referida desoneração.
- 5.7. Quando se tratar de fornecedor residente ou domiciliado no exterior, informar no **ANEXO II** o Número de Identificação Fiscal - NIF, ou respectiva justificativa para não apresentação do referido número, para fins de cumprimento do disposto na Instrução Normativa nº 1.277, de 28.06.2012 da Receita Federal do Brasil.
- 5.8. Quaisquer tributos, encargos, custos e despesas, diretos ou indiretos, omitidos da proposta ou incorretamente cotados, serão considerados como inclusos nos preços, não sendo considerados pleitos de acréscimos, a esse título, devendo o fornecimento ser cumprido sem ônus adicional à BB Tecnologia e Serviços S.A.

6. SESSÃO PÚBLICA

- 6.1. A partir do horário previsto no Edital, a sessão pública na Internet será aberta por comando do RESPONSÁVEL.
- 6.2. Até a abertura da sessão, os INTERESSADOS poderão retirar ou substituir a proposta anteriormente apresentada.
 - 6.2.1. Na definição do preço a ser proposto, em se tratando de ME ou EPP, a empresa deve prever nos custos de execução do contrato eventual desenquadramento de sua condição de ME/EPP nos termos da Lei Complementar nº 123/2006. Caso ocorra a extrapolação do faturamento, situação que não configura motivo para reequilíbrio e/ou repactuação, a empresa não poderá utilizar-se dos benefícios do regime tributário diferenciado.
- 6.3. O RESPONSÁVEL verificará as propostas apresentadas, desclassificando aquelas que não estejam em conformidade com os requisitos estabelecidos no Edital.
- 6.4. A desclassificação de proposta será sempre fundamentada e registrada no sistema, com acompanhamento em tempo real por todos os INTERESSADOS.

- 6.5. O sistema ordenará, automaticamente, as propostas classificadas pelo RESPONSÁVEL, sendo que somente estas participarão da fase de lance.
- 6.6. Classificadas as propostas, o RESPONSÁVEL dará início à fase competitiva, quando então, os INTERESSADOS poderão encaminhar lances exclusivamente por meio do sistema eletrônico.
- 6.7. Iniciada a etapa competitiva, os representantes dos INTERESSADOS deverão estar conectados ao sistema para participar da sessão de lances. Os lances ofertados pelos INTERESSADOS serão imediatamente registrados quanto ao recebimento, horário e valor. Em se tratando de Licitação com mais de um Lote, os lances serão Lote a Lote.
- 6.8. O INTERESSADO somente poderá oferecer lance inferior ao último por ele ofertado e registrado pelo sistema.
- 6.9. Os lances deverão ser formulados considerando o valor global do lote, observado o disposto no **item 7.1**.
 - 6.9.1. Lances simbólicos, irrisórios ou de valor zero, incompatíveis com os praticados no mercado e com os custos estimados para a execução do objeto, poderão ser excluídos do sistema pelo RESPONSÁVEL;
 - 6.9.2. O intervalo entre lances não poderá ser inferior a 3 (três) segundos, sob pena de serem automaticamente descartados pelo sistema os respectivos lances.
- 6.10. Durante a sessão pública, os INTERESSADOS serão informados, em tempo real, do valor do menor lance registrado. O sistema não identificará o autor dos lances aos demais INTERESSADOS.
- 6.11. O INTERESSADO poderá apresentar, durante a disputa, lances intermediários.
 - 6.11.1. São considerados lances intermediários aqueles iguais ou superiores ao menor lance já ofertado e inferiores ao último lance dado pelo próprio INTERESSADO.
- 6.12. O encerramento da etapa de lances da sessão pública será iniciado por decisão do RESPONSÁVEL. O sistema eletrônico encaminhará aviso de fechamento iminente dos lances, após o qual transcorrerá período de tempo de **até 30 (trinta) minutos, aleatoriamente determinado**, ao fim do qual será **automaticamente** encerrada a recepção de lances.
- 6.13. Encerrada a etapa de lances da sessão pública e definida a melhor proposta, o RESPONSÁVEL poderá negociar com o INTERESSADO, via sistema eletrônico, para que seja obtida melhor proposta, observado o critério de julgamento e não se admitindo negociar condições diferentes daquelas previstas no Edital. A negociação será realizada por meio do sistema, podendo ser acompanhada pelos demais INTERESSADOS.
- 6.14. Se houver negociação, o INTERESSADO deverá encaminhar, na forma do **item 6.19**, a proposta comercial com os respectivos valores adequados ao preço negociado.

- 6.15. No caso de desconexão do RESPONSÁVEL, no decorrer da etapa de lances, se o sistema eletrônico permanecer acessível aos INTERESSADOS, os lances continuarão sendo recebidos, sem prejuízo dos atos realizados.
- 6.16. Quando a desconexão do RESPONSÁVEL persistir por tempo superior a 10 (dez) minutos, a sessão da Licitação na forma eletrônica poderá ser suspensa e reiniciada somente após comunicação aos INTERESSADOS, no endereço eletrônico utilizado para divulgação.
- 6.16.1. O RESPONSÁVEL analisará e decidirá quanto à suspensão da Licitação, quando verificar circunstâncias que resultem em transtornos ou impedimentos ao regular andamento da etapa competitiva do certame.
- 6.17. Definido o lance classificado em primeiro lugar, que ocorrerá após o término do tempo aleatório, caso haja diferença de pelo menos 10% entre o melhor lance e o subsequente, poderá ser reiniciada a disputa entre os demais INTERESSADOS, para definição das demais colocações.
- 6.18. Encerrada a etapa de lances, o RESPONSÁVEL examinará a proposta classificada em primeiro lugar quanto à compatibilidade do preço em relação ao estimado para a contratação e verificará a habilitação do INTERESSADO conforme disposições do Edital.
- 6.19. Os documentos de habilitação solicitados no **item 8**, bem como a Carta-Proposta (**ANEXO II**) no valor do menor lance cotado ou negociado, deverão ser apresentados em vias originais ou cópias autenticadas, no prazo máximo de **5 (cinco) dias úteis**, contados a partir do **1º dia útil** subsequente à data da realização da licitação, no seguinte endereço: ***Estrada dos Bandeirantes nº 7966, Jacarepaguá, Rio de Janeiro – RJ, CEP 22783-110.***
- 6.20. Se a proposta ou o lance classificado em primeiro lugar não for aceitável, ou se o INTERESSADO não atender às exigências habilitatórias, o RESPONSÁVEL examinará a proposta ou o lance subsequente, verificando a sua compatibilidade e a habilitação do INTERESSADO, na ordem de classificação, e assim sucessivamente, até a apuração de uma proposta ou lance que atenda ao Edital.
- 6.20.1. Também nessa etapa o RESPONSÁVEL poderá negociar com o INTERESSADO para que seja obtido preço melhor. A negociação será realizada por meio do sistema, podendo ser acompanhada pelos demais INTERESSADOS.
- 6.21. Na hipótese de aplicação da prerrogativa do **item 6.20**, o INTERESSADO classificado deverá apresentar os documentos de habilitação solicitados no **item 8**, bem como a Carta-Proposta (**ANEXO II**), em vias originais ou cópias autenticadas, no prazo máximo de **5 (cinco) dias úteis**, contados a partir do **1º dia útil subsequente à data da convocação**, no endereço indicado no **item 6.19**.
- 6.22. A proposta deverá ter validade não inferior a 90 (noventa) dias contados a partir da data da sessão pública da Licitação.

7. CRITÉRIO DE JULGAMENTO

- 7.1. No julgamento das propostas, a classificação se dará em ordem crescente dos preços apresentados, sendo considerada vencedora a proposta que cotar o **MENOR PREÇO GLOBAL** por **LOTE**, para o fornecimento dos itens objeto desta Licitação.
- 7.2. No julgamento da habilitação e das propostas, o **RESPONSÁVEL** poderá sanar erros ou falhas que não alterem a substância das propostas, dos documentos e sua validade jurídica, mediante despacho fundamentado, registrado em ata e acessível a todos, atribuindo-lhes validade e eficácia para fins de habilitação e classificação.
- 7.3. Na verificação da conformidade da melhor proposta apresentada com os requisitos deste Edital será desclassificada aquela que:
- 7.3.1. Contenha vícios insanáveis;
 - 7.3.2. Não atenda às exigências ou não obedeça às especificações previstas neste Edital, ou imponha condições;
 - 7.3.3. Apresente e permaneça com valores superiores ao orçamento estimado para a aquisição;
 - 7.3.4. Apresente preço manifestadamente inexequível;
 - 7.3.5. Não tenha sua exequibilidade demonstrada, quando exigida pelo **RESPONSÁVEL**;
 - 7.3.5.1. Considera-se inexequível a proposta de preços que apresente preço global ou unitário simbólicos, irrisórios ou de valor zero, incompatíveis com os preços dos insumos de mercado, acrescidos dos respectivos encargos, exceto quando se referirem a materiais e instalações de propriedade do próprio **INTERESSADO**, para os quais ele renuncie à parcela ou à totalidade da remuneração;
 - 7.3.5.2. Se houver indícios de inexequibilidade da proposta de preços, ou em caso da necessidade de esclarecimentos complementares, poderão ser efetuadas diligências, na forma do §2º do art. 56, da Lei nº 13.303/16;
 - 7.3.6. Apresente irregularidades ou contenha rasuras, emendas ou entrelinhas que comprometam seu conteúdo;
 - 7.3.7. Apresente desconformidade com quaisquer outras exigências deste Edital, desde que insanáveis.
- 7.4. Em qualquer situação, é facultado ao **RESPONSÁVEL** negociar redução de preços diretamente com o autor da melhor proposta.

CRITÉRIOS DE DESEMPATE

- 7.5. Entende-se por empate aquelas situações em que as propostas apresentadas sejam iguais, independentemente da classificação que estejam disputando.
- 7.6. No caso de propostas com valores iguais, e depois de observadas todas as exigências estabelecidas para o exercício do direito de preferência previsto neste Edital, será observada a seguinte ordem para desempate:

- 7.6.1 Disputa final, entre os INTERESSADOS empatados em primeiro lugar, na qual os INTERESSADOS empatados poderão apresentar nova proposta fechada, em ato contínuo ao encerramento da etapa de lances;
- 7.6.1.1 Os INTERESSADOS que se encontrem na situação de empate poderão, no prazo decadencial de 10 (dez) minutos, apresentar um novo lance fechado por meio da opção “Enviar Lance de Desempate”, disponível no resumo do lote da licitação, fora da sala de disputa do Licitações-e.
- 7.6.1.2 Em caso de empate nas demais colocações, será observada a ordem cronológica dos lances, tendo prioridade, em eventual convocação, o INTERESSADO cujo lance tenha sido recebido e registrado antes.
- 7.6.2 Permanecendo o empate entre propostas serão observados os critérios estabelecidos no [art. 3º da Lei nº 8.248, de 23 de outubro de 1991](#), e no [§ 2º do art. 3º da Lei nº 8.666, de 21 de junho de 1993](#);
- 7.6.3 Caso persista o empate após a aplicação de todos os critérios anteriores, será realizado sorteio em ato público, mediante comunicação formal do dia, hora e local, feita com antecedência mínima de 3 (três) dias úteis, no próprio ambiente eletrônico da licitação, no chat de mensagens do lote.
- 7.6.3.1 Decorridos 30 (trinta) minutos da hora marcada, sem que compareçam os interessados, o sorteio será realizado a despeito das ausências.
- 7.7 Na disputa final citada no item 7.6.1., o valor da proposta deverá ser menor que o lance que originou o empate.
- 7.8 Será desconsiderada pelo RESPONSÁVEL a proposta que esteja fora do intervalo estabelecido no item 7.7. Nestes casos, o valor considerado para o INTERESSADO voltará a ser aquele que originou o empate.
- 7.9 Caso duas ou mais propostas não observem o intervalo estabelecido no item 7.7 e, portanto, retornem à situação de empate, passará a ser adotado o próximo critério de desempate, afastada a possibilidade de uma nova rodada de apresentação de novas propostas.

8 CONDIÇÕES PARA HABILITAÇÃO

- 8.1 Para fins de habilitação ao certame, os INTERESSADOS terão de satisfazer os requisitos relativos a:
- 8.1.1 Habilitação Jurídica;
- 8.1.2 Qualificação Econômico-Financeira; e
- 8.1.3 Qualificação Técnica.
- 8.2 O INTERESSADO deverá atender às seguintes exigências:
- 8.2.1 A documentação relativa à Habilitação Jurídica consistirá em:**

- 8.2.1.1 Sociedade empresária ou empresa individual de responsabilidade limitada: Ato Constitutivo em vigor, devidamente registrado no órgão competente, com suas respectivas alterações, ou a sua última consolidação, acompanhado do documento comprobatório de seus administradores devidamente registrado;
- 8.2.1.2 Sociedade simples: Ato Constitutivo em vigor, devidamente registrado no órgão competente, com suas respectivas alterações, ou a sua última consolidação, bem como documento que comprove a indicação de seus administradores;
- 8.2.1.3 Empresário individual: inscrição no Registro Público de Empresas Mercantis, a cargo da Junta Comercial da respectiva sede;
- 8.2.1.4 Microempreendedor individual: Certificado da Condição de Microempreendedor Individual – CCMEI, cuja aceitação ficará condicionada à verificação da autenticidade no sítio www.portaldoempreendedor.gov.br;
- 8.2.1.5 Microempresa ou Empresa de Pequeno Porte: Certidão expedida pela Junta Comercial ou pelo Registro Civil das Pessoas Jurídicas, conforme o caso, que comprove a condição de microempresa ou empresa de pequeno porte;
- 8.2.1.6 Decreto de autorização, em se tratando de empresa ou sociedade estrangeira em funcionamento no País, expedido pelo órgão competente, quando a atividade assim o exigir;
- 8.2.1.7 Prova de inscrição no Cadastro Nacional da Pessoa Jurídica do Ministério da Fazenda – CNPJ/MF;
- 8.2.1.8 Prova de inscrição no cadastro de contribuintes estadual ou municipal, se houver, relativo ao domicílio ou sede do INTERESSADO, pertinente a seu ramo de atividade e compatível com o objeto contratual.

8.2.2 A documentação relativa à qualificação econômico-financeira consistirá em:

- 8.2.2.1 Prova de regularidade com a Fazenda Nacional, mediante apresentação de certidão unificada, expedida conjuntamente pela Secretaria da Receita Federal do Brasil - RFB e pela Procuradoria-Geral da Fazenda Nacional - PGFN, referente a todos os tributos federais e à Dívida Ativa da União - DAU, por elas administrados, inclusive contribuições previdenciárias;
- 8.2.2.2 Prova de regularidade perante o Fundo de Garantia de Tempo de Serviço – FGTS, mediante apresentação do CRF – Certificado de Regularidade de Fundo de Garantia, fornecido pela Caixa Econômica Federal;
 - 8.2.2.2.1 Os documentos elencados nos **itens 8.2.2.1 e 8.2.2.2** poderão ser substituídos pelo SICAF, registro cadastral

oficial do Poder Executivo Federal, nos termos da INSTRUÇÃO NORMATIVA Nº 2, de 11.10.2010, do Ministério do Planejamento Orçamento e Gestão, e do Decreto nº 3.722, 09.01.2001, e atualizações posteriores.

8.2.2.2.2 O INTERESSADO que optar pela habilitação parcial por meio do SICAF deverá atender às seguintes exigências:

8.2.2.2.2.1 Satisfazer os requisitos relativos à fase inicial de habilitação preliminar que se processará junto ao SICAF;

8.2.2.2.2.2 O INTERESSADO deverá atender às condições exigidas para cadastramento no SICAF, até o 3º (terceiro) dia útil anterior à data prevista para recebimento das propostas.

8.2.2.2.2.3 Apresentar, no SICAF, a comprovação de regularidade citada nos itens 8.2.2.1 e 8.2.2.2.

8.2.2.2.3 A verificação do SICAF será realizada mediante consulta online, após encerrada a etapa de lances.

8.2.2.2.4 Os INTERESSADOS que não estejam habilitados no SICAF poderão fazê-lo em qualquer unidade cadastradora do sistema. A relação das unidades cadastradoras e os documentos necessários para registro poderão ser obtidos, via internet, no endereço <http://comprasnet.gov.br>, que contempla, também, os procedimentos e instruções de preenchimento dos formulários.

8.2.2.3 Balanço patrimonial e demonstrações contábeis do último exercício social, já exigíveis e apresentados na forma da legislação em vigor, acompanhado do demonstrativo das contas de lucros e prejuízos que comprovem possuir o interessado boa situação financeira.

8.2.2.3.1 No caso de Microempresa ou Empresa de Pequeno Porte, a apresentação dessa documentação servirá também para comprovação de enquadramento nessa condição, de acordo com o art. 3º da Lei Complementar nº 123, de 14.12.2006.

8.2.2.3.2 No caso de empresa constituída no exercício social vigente, será admitida a apresentação de balanço patrimonial e demonstrações contábeis referentes ao período de existência da sociedade.

8.2.2.3.3 A comprovação da boa situação financeira do INTERESSADO será baseada também na obtenção de Índices de Liquidez Geral (LG), de Solvência Geral (SG) e de Liquidez Corrente (LC) resultantes da aplicação das fórmulas abaixo, sendo considerada

habilitada a empresa que apresentar resultado maior que 1, em todos os índices aqui mencionados:

$$LG = \frac{\text{Ativo Circulante} + \text{Realizável a Longo Prazo}}{\text{Passivo Circulante} + \text{Passivo Não Circulante}}$$

$$SG = \frac{\text{Ativo Total}}{\text{Passivo Circulante} + \text{Passivo Não Circulante}}$$

$$LC = \frac{\text{Ativo Circulante}}{\text{Passivo Circulante}}$$

8.2.2.3.4 As empresas deverão comprovar ainda possuir patrimônio líquido igual ou superior a **10% (dez por cento) do valor de sua proposta.**

8.2.3 A documentação relativa à qualificação técnica consistirá em:

8.2.3.1 No mínimo 01 (um) atestado de fornecimento de bens/materiais compatíveis em características, quantidades e prazos com o objeto especificado no **ANEXO I** deste Edital, expedido por entidade pública ou privada, comprovando a capacidade do licitante para o fornecimento, conforme modelo no **ANEXO VII**.

8.2.3.1.1 O atestado deverá indicar o fornecimento de um quantitativo de bens não inferior a 10% do especificado no **ANEXO I** deste Edital.

8.2.3.2 O licitante deve disponibilizar, se solicitadas, todas as informações necessárias à comprovação da legitimidade dos atestados solicitados, apresentando, dentre outros documentos, cópia simples do contrato que deu suporte à contratação, endereço atual da contratante e local em que foram prestados os serviços.

DOCUMENTOS COMPLEMENTARES

8.2.4 Declaração de que não existe em seu quadro, funcionários menores de 18 (dezoito) anos efetuando trabalho noturno, perigoso ou insalubre ou ainda, empregado com idade inferior a 16 (dezesesseis) anos efetuando qualquer trabalho, salvo na condição de aprendiz, a partir dos 14 (quatorze) anos, conforme minuta constante do **ANEXO III**.

8.2.5 Declaração de inexistência de fato superveniente impeditivo a sua habilitação e sua participação em licitações, conforme minuta constante do **ANEXO IV** deste edital.

8.2.6 Declaração firmando termo de compromisso de combate à corrupção e ao conluio entre licitantes e de responsabilidade socioambiental, conforme minuta constante do **ANEXO VI** deste edital.

ORIENTAÇÕES GERAIS

- 8.3 Os documentos apresentados deverão ter todas as suas páginas sequencialmente numeradas, no formato *X de Y*, onde “X” representa o número da página e “Y” o total de páginas apresentado ao RESPONSÁVEL.
- 8.3.1 O INTERESSADO que apresentar documentação em desacordo com o disposto no **item 8.3** ficará impedido de alegar extravio nos casos em que o RESPONSÁVEL detecte a falta de qualquer documento exigido.
- 8.4 A não apresentação dos documentos de Habilitação exigidos no edital implicará na desclassificação da proposta e a aplicação das penalidades previstas no **item 12 do Edital** - Sanções Administrativas.
- 8.5 No caso de o INTERESSADO ser empresa estrangeira, as exigências de habilitação serão atendidas mediante documentos equivalentes, autenticados pelos respectivos consulados ou embaixadas e traduzidos por tradutor juramentado no Brasil, os quais deverão ser apresentados em vias originais, no prazo de 5 (cinco) dias úteis, contados a partir do primeiro dia útil subsequente à data da realização da licitação ou convocação formal no chat do respectivo lote.
- 8.6 Os documentos exigidos para habilitação deverão estar com prazo de validade em vigor na data de sua apresentação.
- 8.6.1. Caso os documentos relacionados neste item sejam apresentados sem indicação de prazo de validade, serão considerados, para o certame, válidos por 90 (noventa) dias a partir da data de sua emissão.
- 8.6.1 A exigência do prazo de validade não se aplica aos atestados de qualificação técnica.
- 8.7 Os INTERESSADOS que alegarem estar desobrigados da apresentação de qualquer um dos documentos exigidos para habilitação, deverão comprovar esta condição por meio de certificado expedido por órgão competente ou legislação em vigor, apresentados na forma indicada dos **itens 6.19 e 8.6** anteriores.
- 8.8 O RESPONSÁVEL poderá efetuar pesquisa no endereço eletrônico de cada órgão/esfera administrativa para consulta à situação dos INTERESSADOS.
- 8.9 A declaração falsa relativa ao cumprimento dos requisitos de habilitação e proposta sujeitará o INTERESSADO às sanções previstas neste Edital.
- 8.10 Serão inabilitados os INTERESSADOS que:**
- 8.10.1 Não atenderem a todas as exigências de habilitação deste Edital;
- 8.10.2 Apresentarem qualquer documento com data de validade vencida, inclusive aqueles relacionados no SICAF;
- 8.10.3 Não apresentarem qualquer documento exigido neste **item 8**, ou os apresentarem com adulteração, falsificação, emenda, rasura ou vencidos;
- 8.11 A inabilitação será justificada pelo RESPONSÁVEL e impedirá o INTERESSADO de participar das fases posteriores.

- 8.12 Será assegurado às Microempresas ou Empresas de Pequeno Porte arrematantes, caso haja restrição em sua regularidade fiscal, o prazo de 5 (cinco) dias úteis, prorrogável por igual período, para que seja providenciada a regularização da documentação, pagamento ou parcelamento do débito e emissão de eventuais certidões negativas ou positivas, com efeito de certidão negativa.
- 8.12.1A prorrogação do prazo previsto neste item será concedida pela BB Tecnologia e Serviços S.A. quando requerida pelo INTERESSADO, mediante apresentação das devidas justificativas, salvo quando houver urgência na contratação, devidamente justificada pela BB Tecnologia e Serviços S.A.
- 8.12.2O termo inicial para contagem do prazo a que se refere o item anterior corresponderá ao 1º dia útil subsequente à data em que a Microempresa ou Empresa de Pequeno Porte for comunicada pelo Responsável, via chat de mensagens, sobre a existência de alguma restrição na regularidade fiscal.
- 8.12.3A não regularização da documentação no prazo acima estipulado, implicará decadência do direito à contratação pela Microempresa ou Empresa de Pequeno Porte, sem prejuízo das sanções previstas no **item 12**, sendo facultado à BB Tecnologia e Serviços S.A. convocar os INTERESSADOS remanescentes, na ordem de classificação, para a assinatura do contrato, ou revogar a licitação.
- 8.13 A regularidade fiscal da Microempresa ou Empresa de Pequeno Porte é condição indispensável à assinatura do contrato.

9. ANÁLISE DE PROTÓTIPOS/AMOSTRA

- 9.1. O INTERESSADO primeiro classificado deverá apresentar, se solicitado, sem ônus para a CONTRATANTE, protótipo/amostra dos bens/equipamentos, nas quantidades indicadas no **ANEXO I**, de acordo com as especificações técnicas exigidas neste Edital, no prazo máximo de 5 (cinco) dias úteis, contados a partir da data da convocação do RESPONSÁVEL.
- 9.2. O protótipo/amostra deverá ser entregue no endereço a ser informado pela BB Tecnologia e Serviços S.A. quando da convocação para a apresentação do protótipo/amostra, das 8h30min às 12h30min e de 14h às 17h, identificados com: AMOSTRA; CÓDIGO /PART-NUMBER; NÚMERO, DATA E OBJETO DA LICITAÇÃO, NOME, TELEFONE E E-MAIL DO INTERESSADO E DE SEU REPRESENTANTE.
- 9.3. A apresentação de amostra/protótipo poderá ser dispensada, a critério da CONTRATANTE, desde que as amostras tenham sido aprovadas em processos conduzidos pela BB Tecnologia e Serviços S.A., para item com especificação similar. Nesses casos o INTERESSADO deverá indicar número do contrato para fins de verificação da similaridade do objeto.
- 9.4. A entrega e a montagem, quando necessárias, serão obrigatoriamente realizadas por representante do INTERESSADO.

- 9.5. O INTERESSADO será responsável pela retirada e descarte dos materiais inservíveis resultantes da montagem das amostras, como embalagens, protetores etc.
- 9.6. Durante o período de exame das amostras e da documentação complementar, quando houver, a CONTRATANTE poderá efetuar diligências a fim de sanar eventuais pendências/ressalvas observadas.
- 9.7. O acompanhamento da análise da amostra/protótipo, por parte dos INTERESSADOS, poderá ser realizado mediante manifestação a ser encaminhada no mesmo prazo do **item 9.1**, por e-mail, junto ao RESPONSÁVEL, que divulgará aos interessados a informação de horário, local do procedimento e as condições do acompanhamento da análise.

10. FASE RECURSAL

- 10.1. Encerrada a etapa de lances, os INTERESSADOS deverão consultar regularmente o sistema para verificar se foi declarado o vencedor. A partir da declaração de vencedor, qualquer INTERESSADO poderá, no prazo de 5 (cinco) dias úteis, apresentar recurso de forma motivada, com o registro de suas razões.
 - 10.1.1. O INTERESSADO desclassificado antes da fase de disputa também poderá interpor recurso.
 - 10.1.2. Os recursos deverão ser endereçados à BB Tecnologia e Serviços S.A. – **[DILIC/GESUP]**, localizada na Estrada dos Bandeirantes nº 7.966, Jacarepaguá, Rio de Janeiro, CEP 22783-110, e dirigidos ao RESPONSÁVEL.
 - 10.1.3. Apresentado qualquer recurso válido, ficam os demais INTERESSADOS, desde logo, intimados para, querendo, apresentarem contrarrazões em igual prazo, que começará a contar do término do prazo do recorrente, estando assegurada vista dos elementos indispensáveis à defesa dos seus interesses.
 - 10.1.4. Caberá ao RESPONSÁVEL receber, examinar e decidir a respeito dos recursos interpostos contra suas decisões no prazo de 5 (cinco) dias úteis, ou, nesse mesmo prazo, encaminhá-los à Autoridade Superior, para a decisão final.
- 10.2. A apresentação de recurso sem a observância da forma e do prazo estabelecidos nos itens anteriores importará decadência desse direito, ficando o RESPONSÁVEL autorizado a adjudicar o objeto ao INTERESSADO declarado vencedor.
- 10.3. Não serão conhecidos os recursos apresentados fora do prazo e/ou subscritos por representante não habilitado legalmente ou não identificado no processo para responder pelo INTERESSADO.
- 10.4. O acolhimento de recurso importará a invalidação apenas dos atos insuscetíveis de aproveitamento.

- 10.5. Decididos os recursos e constatada a regularidade dos atos praticados, a instância competente poderá adjudicar o objeto e homologar o procedimento licitatório.

11. FORMALIZAÇÃO DO CONTRATO

- 11.1. Homologado o resultado da licitação pela instância competente, a BB Tecnologia e Serviços S.A. e o INTERESSADO VENCEDOR poderão firmar contrato na forma do **ANEXO VIII**, que, terá efeito de compromisso visando à execução do objeto desta licitação.
- 11.2. O INTERESSADO VENCEDOR terá o prazo de 5 (cinco) dias úteis, contado a partir do recebimento da minuta, para assinar o contrato, sob pena de sofrer as penalidades previstas neste Edital. O prazo para assinar o contrato poderá ser prorrogado uma vez, por igual período, quando solicitado pelo INTERESSADO VENCEDOR durante o seu transcurso e desde que ocorra motivo justificado, aceito pela BB Tecnologia e Serviços S.A.
- 11.2.1. O INTERESSADO vencedor deverá indicar, por ocasião da apresentação da Carta-Proposta, o endereço eletrônico (e-mail) para envio do documento.
- 11.3. A assinatura do contrato/ordem de compra estará condicionada:
- 11.3.1. À comprovação da habilitação do INTERESSADO vencedor e à demonstração de sua qualificação técnica, conforme **item 8**;
- 11.3.2. À apresentação do documento de procuração devidamente reconhecido em cartório, que habilite o seu representante a assinar o contrato/ordem de compra em nome da empresa. No caso de instrumento particular, deverá ser comprovada a capacidade de o signatário nomear procurador, mediante apresentação de cópia do estatuto social ou contrato social em vigor, e quando se tratar de sociedade anônima, da ata de nomeação do signatário;
- 11.3.3. À validade da Carta-Proposta, preenchida e assinada na forma do **ANEXO II**;
- 11.4. Na hipótese de recusa ou inércia do INTERESSADO no atendimento ao **item 11.3**, ou quando, injustificadamente, recusar-se a assinar o contrato/ordem de compra, será convocado o próximo colocado do certame, sem prejuízo de aplicação das sanções cabíveis descritas neste Edital, desde que respeitada a ordem de classificação e observadas as disposições relativas à preferência para Microempresas e Empresas de Pequeno Porte, para, após comprovados os requisitos habilitatórios e feita a negociação, assinar o contrato/ordem de compra, sem prejuízo das sanções previstas neste Edital.

12. SANÇÃO ADMINISTRATIVA

- 12.1. As seguintes sanções poderão ser aplicadas aos INTERESSADOS que participarem do certame ou ao(s) que for(em) contratado(s), conforme o caso, sem prejuízo da reparação dos danos causados à BB Tecnologia e Serviços S.A. pelo infrator:
- 12.1.1. Advertência, quando ocorrer;
- 12.1.1.1. Descumprimento das obrigações editalícias ou contratuais que não acarretem prejuízos para a BB Tecnologia e Serviços S.A.;

-
- 12.1.1.2. Execução insatisfatória ou pequenos transtornos ao desenvolvimento do objeto desta licitação, desde que sua gravidade não recomende a aplicação da suspensão temporária.
- 12.1.2. Multa, nos percentuais e condições indicados no contrato:
- 12.1.2.1. A multa poderá ser aplicada cumulativamente com as demais sanções, não terá caráter compensatório, e a sua cobrança não isentará a CONTRATADA da obrigação de indenizar eventuais perdas e danos.
- 12.1.2.2. A BB Tecnologia e Serviços S.A. poderá aplicar à CONTRATADA multa por inexecução total ou parcial do contrato correspondente a até 20% (vinte por cento) do valor da nota fiscal/fatura do objeto contratado.
- 12.1.2.3. A multa aplicada à CONTRATADA e os prejuízos causados à BB Tecnologia e Serviços S.A. serão deduzidos de qualquer crédito a ela devidos, cobrados direta ou judicialmente.
- 12.1.2.4. A CONTRATADA desde logo autoriza à BB Tecnologia e Serviços S.A. a descontar dos valores a ela devidos o montante das multas a ela aplicadas.
- 12.1.3. Suspensão temporária de participação em licitação e impedimento de contratar com a BB Tecnologia e Serviços S.A., por prazo não superior a 2 (dois) anos, quando ocorrer:
- 12.1.3.1. Apresentação de documentos falsos ou falsificados;
- 12.1.3.2. Atraso na entrega da Carta-proposta no prazo previsto no **item 6.19**, sem as justificativas aceitas pelo RESPONSÁVEL, ou na hipótese de apresentação desta em desacordo com as especificações previstas com os termos deste Edital, que, para todos os efeitos, será considerada como não entregue;
- 12.1.3.3. Retirada da proposta, sem que o RESPONSÁVEL tenha aceito as justificativas apresentadas;
- 12.1.3.4. Recusa em assinar o contrato ou ordem de compra, dentro dos prazos estabelecidos pela BB Tecnologia e Serviços S.A.;
- 12.1.3.5. Reincidência de fornecimento insatisfatório do(s) objeto(s) contratados;
- 12.1.3.6. Atraso, injustificado, na execução/conclusão do fornecimento, contrariando o disposto no contrato/ordem de compra;
- 12.1.3.7. Reincidência na aplicação das penalidades de advertência ou multa;
- 12.1.3.8. Irregularidades que ensejem a frustração da licitação ou a rescisão contratual;
- 12.1.3.9. Condenação definitiva por praticar fraude fiscal no recolhimento de quaisquer tributos;
- 12.1.3.10. Prática de atos ilícitos visando a frustrar os objetivos da licitação ou prejudicar a execução do contrato;

- 12.1.3.11. Prática de atos ilícitos que demonstrem não possuir o INTERESSADO idoneidade para licitar e contratar com a BB Tecnologia e Serviços S.A.;
- 12.1.3.12. Quando constatada a má-fé, ação maliciosa e premeditada em prejuízo da BB Tecnologia e Serviços S.A.
- 12.2. Aplica-se a esta licitação e aos contratos dela decorrentes, a responsabilização objetiva administrativa e civil de pessoas jurídicas pela prática de atos contra a administração pública nacional e estrangeira, na forma da Lei 12.846/2013, de 1º de agosto de 2013.
- 12.3. Nenhuma sanção será aplicada sem o devido processo, assegurada a defesa prévia do INTERESSADO no prazo de 10 (dez) dias úteis, sendo-lhe franqueada vista ao processo.
- 12.3.1. Nos casos de aplicação das sanções de multa inexecutória e/ou de suspensão temporária de participação em licitação e impedimento de contratar com a BB Tecnologia e Serviços S.A., será aberto prazo de 5 (cinco) dias úteis para apresentação de recurso, após a notificação da decisão.

13. DISPOSIÇÕES FINAIS

- 13.1. A presente licitação não importa necessariamente em contratação, podendo a BB Tecnologia e Serviços S.A. revogá-la, no todo ou em parte, por razões de seu interesse, derivadas de fato superveniente ou anulá-la por ilegalidade, de ofício ou por provocação, mediante ato escrito, disponibilizado no sistema para conhecimento dos INTERESSADOS da licitação.
- 13.2. O INTERESSADO é responsável pela fidelidade e legitimidade das informações prestadas e dos documentos apresentados em qualquer fase da licitação. A falsidade de qualquer documento apresentado ou a inverdade das informações nele contidas implicará a imediata desclassificação do INTERESSADO que o tiver apresentado, ou, caso tenha sido a vencedora, a rescisão do contrato, sem prejuízo das demais sanções cabíveis.
- 13.3. É facultada ao RESPONSÁVEL, em qualquer fase da licitação, a promoção de diligência destinada a esclarecer ou a complementar a instrução do processo.
- 13.4. Os INTERESSADOS intimados para prestar quaisquer esclarecimentos adicionais deverão fazê-lo no prazo determinado pelo RESPONSÁVEL, sob pena de desclassificação/inabilitação.
- 13.5. A qualquer tempo a BB Tecnologia e Serviços S.A. poderá negociar com o INTERESSADO, com o fim de obter proposta mais vantajosa.
- 13.6. As normas disciplinadoras desta licitação serão interpretadas visando à ampliação da disputa entre os INTERESSADOS, à obtenção da proposta mais vantajosa, desde que não comprometam os interesses da BB Tecnologia e Serviços S.A., bem como à finalidade e à segurança da contratação.

- 13.7. As decisões referentes a este processo licitatório serão comunicadas aos INTERESSADOS por meio de publicação no Portal Licitações-e.
- 13.8. Os casos não previstos neste Edital serão decididos pela Comissão de Licitação.
- 13.9. Os documentos apresentados pelos INTERESSADOS que forem redigidos em idioma estrangeiro deverão ser acompanhados da respectiva tradução simples, podendo o RESPONSÁVEL, a seu critério, exigir a apresentação de tradução juramentada e respectiva consularização, admitida a aplicação de acordos internacionais sobre legalização de documentos dos quais o Brasil seja signatário.
- 13.10. No caso de o INTERESSADO ser empresa estrangeira:
- 13.10.1. As exigências de habilitação serão atendidas mediante apresentação de documentos equivalentes, autenticados pelos respectivos consulados ou embaixadas e traduzidos por tradutor juramentado no Brasil, os quais deverão ser apresentados na forma e prazos indicados no item anterior;
- 13.10.2. Quando se tratar de fornecedor residente ou domiciliado no exterior, informar no **ANEXO II** o Número de Identificação Fiscal – NIF, ou respectiva justificativa para não apresentação do referido número, para fins de cumprimento do disposto na Instrução Normativa nº 1.277, de 28.06.2012 da Receita Federal do Brasil.
- 13.11. Na contagem dos prazos estabelecidos neste Edital e em seus Anexos observar-se-á o que segue:
- 13.11.1. Excluir-se-á o dia do início e incluir-se-á o do vencimento;
- 13.11.2. Os prazos somente serão iniciados e vencidos em dias de expediente na BB Tecnologia e Serviços S.A.
- 13.12. Na ocorrência de qualquer fato superveniente ou na hipótese de caso fortuito ou de força maior será observado o seguinte:
- 13.12.1. Se o fato impedir a realização de sessão pública na data marcada, a referida sessão será adiada;
- 13.12.2. Os prazos que estiverem em curso serão suspensos, voltando a correr assim que a situação estiver normalizada.
- 13.13. O andamento da licitação poderá ser acompanhado por qualquer interessado no Portal Licitações-e (www.licitacoes-e.com.br).
- 13.14. A participação do INTERESSADO nesta licitação implica em aceitação de todos os termos deste Edital.
- 13.15. O foro designado para julgamento de quaisquer questões judiciais resultantes deste Edital será o local da realização do certame, considerado aquele a que está vinculado o RESPONSÁVEL.

RIO DE JANEIRO, 01 DE JULHO DE 2019

ÍTALO AUGUSTO DIAS DE SOUZA
AUTORIDADE COMPETENTE DE LICITAÇÃO

ANEXO I

LICITAÇÃO ELETRÔNICA Nº 58-2019-06-27

DESCRIÇÃO DO OBJETO DA LICITAÇÃO

1.1 Aquisição de Sobressalentes Comerciais para Porta Giratória Detectora de Metais (PGDM) de fabricação IECO, conforme condições e exigências estabelecidas neste documento.

2. Especificações Técnicas:

SOBRESSALENTES COMERCIAIS PARA PORTA GIRATÓRIA DETECTORA DE METAIS (PGDM) - IECO							
ITEM	CÓDIGO BBTS	DESCRIÇÃO	PART NUMBER IECO	PART NUMBER COMERCIAL	QDE	EMBALAGEM PRIMÁRIA	EMBALAGEM SECUNDÁRIA
1	SOBR-002945	T-20 FECHADURA POLYFORTE ESTRUTURA	118190200	POLIFORTE - Trava Lateral Tetra Chave Par Chapa-15302T2-ART.002/2	5	1	10
2	SOBR-003318	T-20 MOLA DORMA HID BTS 75V SEM TRAVA	118704000	DORMA - BTS 75V	5	1	10
3	SOBR-004480	T-20 CHAVE ELETRICA PAINEL LIGA-DESLIGA	118000007	PACRI - FY-510 ou FY-515 ou FY-516	15	1	100
4	SOBR-003178	T-20 ROLDANA DE NYLON (COM ARRUELA)	200553247	EUROMOLAS-BB001	200	4	20
5	SOBR-006120	T-20 EMBOLO DA FECHADURA TETRACHAVE SOBR-002944 COM 2 CHAVES E PARAFUSO ALLEN M5 X 0,80 X 25		PACRI - FT-32.X-ID: M-000.724	60	1	10
6	SOBR-003130	T-20 TRAVA ELETRICA UNIVERSAL	118160015	MARSAN AUTOMOTIVA - MS000023	25	1	100

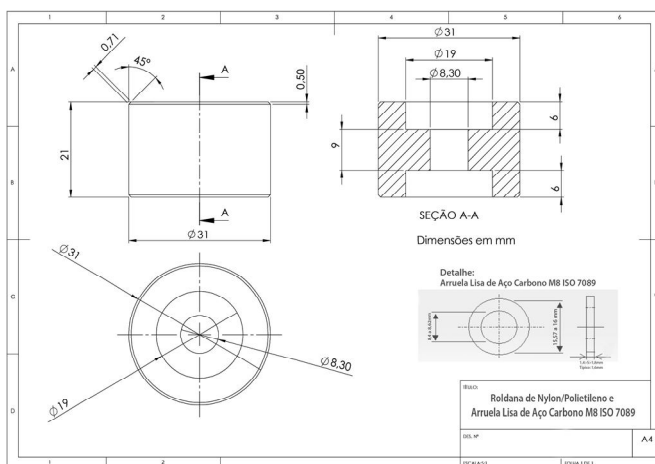
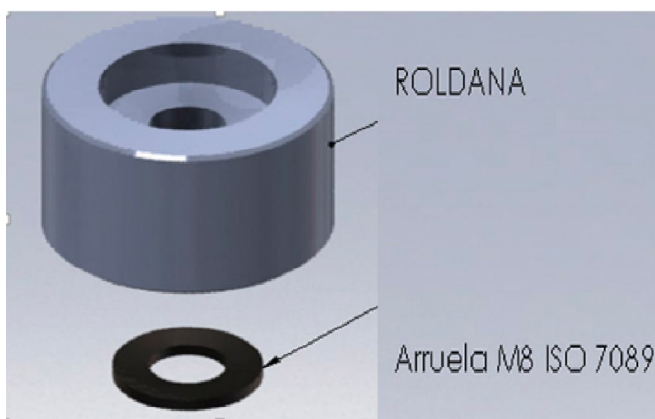
FOTOS ILUSTRATIVAS:



SOBR-004480 T-20 CHAVE ELETRICA PAINEL LIGA-DESLIGA



SOBR-003178 T-20 ROLDANA DE NYLON (COM ARRUELA)



SOBR-006120	T-20 EMBOLO DA FECHADURA TETRACHAVE SOBR-002944 COM 2 CHAVES E PARAFUSO ALLEN M5 X 0,80 X 25
-------------	---



SOBR-003130	T 20 TRAVA ELETRICA UNIVERSAL
-------------	-------------------------------

SOBR-003130 T-20 TRAVA ELÉTRICA UNIVERSAL



carlos.stanani - 22/08/15

SOBR-003130



carlos.stanani - 22/08/15

2.1 Os sobressalentes com especificações de modelo e fabricante são para uso em manutenções/substituições daqueles que foram validados / qualificados / homologados pelo cliente e que por força de contrato, em casos de defeito, têm que ser substituídos por iguais modelos, garantindo a correta performance em todas as aplicações e suas funcionalidades. Outras medidas e/ou funcionalidades não atenderão as necessidades.

2.2 Todos os itens devem ser novos. Não serão aceitos usados ou reformados.

3. Subcontratação

3.1 Não será admitida a subcontratação total ou parcial do objeto do contrato.

4. Condições de Entrega:

4.1 Prazo de Entrega: 20 dias úteis.

4.2 Quantidades: Conforme necessidade da BBTS.

4.3 Local de Entrega: Estoque Central

Estoque Central:

CNPJ: 42.318.949/0073-59

Endereço: Estrada dos Bandeirantes, nº 13.843 – Vargem Pequena – Rio de Janeiro – RJ.

CEP: 22.783-025.

Horário de Entrega: Dias úteis das 08h30min às 12h30min e de 14h às 17h.

Frete CIF.

4.4 Embalagem:

4.4.1 Todos os itens devem ser entregues em embalagens que garantam a integridade física dos mesmos durante o manuseio: transporte, armazenagem e movimentação de material, considerando possibilidade de reaproveitamento da embalagem entre etapas de reparo e descarte, conforme o caso.

Exemplo de embalagem individual.

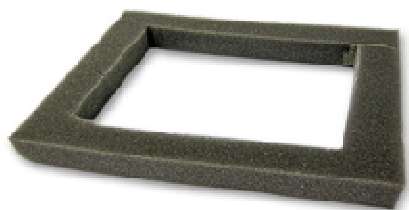
Exemplo de Caixa de Papelão

T-20 CAIXA DE PAPELÃO P/MISCELÂNEA 1 (150X90X90 MM)



Exemplo de Calço de Espuma

T-20 CALÇO DE ESPUMA VAZADO (20X170X30X20 MM) DENSIDADE 35KG/M3



Exemplo de Calço de Espuma

T-20 CALÇO DE ESPUMA (20X170X220 MM) DENSIDADE 35KG/M3



4.4.2 Os materiais deverão ser embalados de acordo com as unidades do produto definidas na coluna "Embalagem Primária", que deverá conter uma etiqueta adesiva com o nº e data da Nota Fiscal, nº da

Ordem de Compra e o prazo de garantia, outra etiqueta adesiva com o código GTIN (Numeração Global de Item Comercial) e o part number do produto, impressos em código de barras, para que possa ser escaneada com o objetivo de gerar as informações necessárias para a emissão da Nota Fiscal Eletrônica (NFe). As Embalagens Primárias devem ser acondicionadas em caixas com o limite de unidades do produto definido na coluna "Embalagem Secundária" e sempre que atingido o limite de unidades do produto definido deverá ser utilizado uma nova Embalagem. Cada Embalagem Secundária deverá ser identificada externamente com o número da Ordem de Compra e da Nota Fiscal de envio, em etiqueta adesiva com texto em fonte Arial 110. Para logística de transporte o fornecedor pode agrupar diversas Embalagens Secundárias em uma "Embalagem Terciária". O não atendimento das especificações de "Embalagem" poderá gerar recusa no recebimento do material.

5. Informações de Faturamento:

5.1 Estoque Central:

CNPJ de faturamento: 42.318.949/0073-59

Endereço de faturamento: Estrada dos Bandeirantes, nº 13.843 – Vargem Pequena – Rio de Janeiro – RJ

CEP: 22.783-025

Inscrição Estadual: 87207846

6. Condições Gerais:

6.1 Contratação de empresas para atendimento das demandas de aquisição dos sobressalentes relacionados no item Especificações Técnicas.

6.2 A critério da BB Tecnologia e Serviços (BBTS), se solicitado, deverá ser entregue em até cinco (5) dias úteis, após aviso formal, até 2 amostras de itens, para validação e/ou qualificação.

6.3 A Nota Fiscal Eletrônica (NFe) do produto fornecido deverá possuir o código de barras com GTIN (Numeração Global de Item Comercial), com o devido preenchimento dos campos cEAN e cEAN Trib, conforme AJUSTE SINIEF Nº 15, de 29 de setembro de 2017, celebrado em Reunião Ordinária do Conselho Nacional de Política Fazendária – CONFAZ, publicado no DOU Nº 192 de 05/10/2017, seção 1.

6.4 Em caso de não cumprimento parcial ou total de: prazos, quantidades, especificações técnicas, condições de entrega e exigências legais de contratação, poderão ser aplicadas sanções administrativas.

6.5 Para fins de aceitabilidade, deverá ser apresentado para qualificação técnica, pelo menos um, atestado de capacidade técnica comprovando que a proponente tenha fornecido bens compatíveis com o objeto da licitação, em percentual de pelo menos 10% das quantidades totais constantes no item Especificações Técnicas.

6.6 Com a finalidade de viabilizar a importação automática de notas fiscais eletrônicas, o fornecedor deverá informar obrigatoriamente, em até 05 dias úteis, após a assinatura do contrato de fornecimento e/ou do recebimento da ordem de compra, através do e-mail corporativo grlog.apoio@bbtecn.com.br a relação que associa o código BBTS x código de Fornecedor.

Código BBTS	Código de Fornecimento

7. Condições de Aceite:

7.1 A inspeção visual é feita a 100 % e, para a inspeção de ensaios, é adotado o plano de amostragem simples, inspeção comum nível III – NQA 1 %, da NBR 5426, conforme tabela a seguir.

Plano de Amostragem Simples - NBR 5426 Inspeção Comum Nível III - NQA 1%			
QUANTIDADES		FALHAS	
LOTE	AMOSTRA	ACEITA	REJEITA
2 a 8	3	0	1
9 a 15	5	0	1
16 a 25	8	0	1
26 a 50	8	0	1
51 a 90	20	0	1
91 a 150	32	1	2
151 a 280	50	1	2
281 a 500	80	2	3
501 a 1200	125	3	4
1201 a 3200	200	5	6
3201 a 10000	315	7	8
10001 a 35000	500	10	11

7.2 No caso de rejeição do lote, ou parte deste, o ônus, a responsabilidade, inclusive sobre as despesas de recolhimento e reenvio dos produtos serão de responsabilidade do fornecedor, além de possíveis multas e penalidades decorrentes do descumprimento de prazos, conforme item Multa.

7.3 O novo prazo de fornecimento deverá ser de metade do prazo original.

7.4 Todos os itens, inclusive os substituídos/repostos durante o período de garantia deverão ser novos e de acordo com a especificação técnica.

8. Condições de Garantia:

8.1 Os itens deverão possuir garantia de, no mínimo, 90 (noventa) dias, contados a partir de sua data de entrega.

8.2 O item que apresentar defeito de componente ou mão-de obra será substituído, sem ônus para a BB Tecnologia e Serviços (BBTS), no prazo máximo de 10 dias corridos.

8.3 Os itens substituídos em virtude do acionamento da garantia serão retirados e entregues pelo fornecedor, nos locais indicados pela BBTS, no território nacional, sem ônus para a BB Tecnologia e Serviços.

9. Validação e/ou Qualificação e/ou Aplicabilidade:

9.1 A validação de especificação e/ou qualidade e/ou aplicabilidade das amostras dos itens, se solicitadas, será efetuada pelos técnicos da BB Tecnologia e Serviços e de seus clientes.

9.2 Os itens serão avaliados pela BBTS quanto à sua aderência às especificações mínimas exigidas, antes de sua aceitação.

9.3 O processo de avaliação consistirá dos testes de todos os dispositivos e funcionalidades exigidas para o funcionamento destes.

9.4 As amostras serão submetidas a testes, simulando-se o ambiente real de trabalho, devendo se comportar adequadamente, conforme especificado.

9.5 No caso de não haver entrega de amostra(s) para validação, ou ocorrer atraso na entrega, sem justificativa aceita pela BBTS, ou haver entrega da(s) amostra(s) para qualificação fora das especificações previstas, poderá ser aberto processo de Sanção Administrativa para aplicação das penalidades previstas na Legislação Vigente.

9.6 A amostra rejeitada deverá ser recolhida e/ou substituída por outra escoimada da divergência e apresentada no prazo máximo de 05 (cinco) dias úteis, a contar da comunicação da BBTS, sem que ocorra alteração do prazo de entrega. Somente será aceita uma única substituição da amostra.

9.7 O prazo de validação de especificação e/ou qualidade e/ou aplicabilidade será de 10 (dez) dias úteis após a entrega das amostras.

9.8 Os testes poderão ocorrer em campo (nas próprias instalações do cliente da BBTS), em nossos laboratórios ou de terceiros, a critério da BB Tecnologia e Serviços.

9.9 As amostras deverão ser entregues no Estoque Central, aos cuidados de Grlog Apoio.

9.10 O frete referente ao envio das amostras ficará por conta do fornecedor.

9.11 Ao final da validação de especificação e/ou qualidade e/ou aplicabilidade, as amostras poderão ser retiradas pelo fornecedor no estado em que se encontrarem.

10. Condições de Pagamento:

10.1 30 dias ddl (dias da data líquido – dias corridos para liquidação).

11. Multa:

11.1 O atraso injustificado na entrega dos bens sujeitará a PROPONENTE ao pagamento de multa correspondente a 1,0% (um por cento) do valor da pendência, por dia de atraso, até o limite de 10% do valor devido, sem prejuízo das demais sanções previstas na Lei nº 13.303/16.

11.2 A BB TECNOLOGIA E SERVIÇOS poderá aplicar à PROPONENTE multa por inexecução total ou parcial da Ordem de Compra correspondente a até 20% (vinte por cento) do valor da nota fiscal do objeto contratado.

11.3 A multa poderá ser aplicada cumulativamente com as demais sanções, não terá caráter compensatório, e a sua cobrança não isentará a PROPONENTE da obrigação de indenizar eventuais perdas e danos.

11.4 São assegurados à BB TECNOLOGIA E SERVIÇOS todos os direitos e faculdades previstos na Lei nº. 8.078, de 11.09.90 (Código de Defesa do Consumidor).

11.5 Não serão aplicadas penalidades na ocorrência de casos fortuitos, ou de força maior ou razões de interesse público, desde que devidamente comprovados e enquadrados legalmente nestas situações.

11.6 As penalidades serão aplicadas com observância dos princípios da ampla defesa e do contraditório.

12. Acordo de Nível de Serviço:

12.1 Os atrasos injustificados nos prazos contratados, sujeitará a contratada ao seguinte rebate no valor da fatura.

ATRASSO NA ENTREGA	VALOR DO REBATE
6 DIAS	6%
7 DIAS	7%
8 DIAS	8%
9 DIAS	9%
10 DIAS	10%

13. Vigência:

13.1 12(doze) meses.

14. Matriz de Risco:

CATEGORIA DO RISCO	DESCRIÇÃO	CONSEQUÊNCIA	ALOCÇÃO DO RISCO
Risco atinente ao Tempo da Execução	Fatos retardadores ou impeditivos da execução do Contrato que não estejam na sua álea ordinária, tais como fatos do príncipe.	Aumento do custo	Contratante
Risco da Atividade Empresarial	Alteração de enquadramento tributário, em razão do resultado ou de mudança da atividade empresarial, bem como por erro do Contratado na avaliação da hipótese de incidência tributária.	Aumento ou diminuição do lucro do Contratado.	Contratado
	Varição da taxa de câmbio.	Aumento ou diminuição do custo do produto e/ou do serviço.	Contratado

ANEXO II

LICITAÇÃO ELETRÔNICA Nº 58-2019-06-27

MODELO DE CARTA-PROPOSTA

À
BB TECNOLOGIA E SERVIÇOS S.A.

Prezados Senhores,

Ref.: LICITAÇÃO ELETRÔNICA Nº 58-2019-06-27

CARTA-PROPOSTA PARA FORNECIMENTO DE BENS

IDENTIFICAÇÃO DO INTERESSADO:

RAZÃO SOCIAL:	
CNPJ:	INSC. ESTADUAL:
ENDEREÇO:	
TELEFONES:	
DADOS BANCÁRIOS	
BANCO (nome e código):	
AGÊNCIA:	CONTA:

Nome e CPF ou CNPJ dos controladores, independentemente da quantidade do capital com direito a voto que possuem: **[INFORMAR CASO O INTERESSADO SEJA SOCIEDADE ANÔNIMA – CAPITAL ABERTO OU FECHADO]**

NIF: (Número de Identificação Fiscal): **[INFORMAR QUANDO SE TRATAR DE EMPRESA ESTRANGEIRA RESIDENTE/DOMICILIADA NO EXTERIOR]**

1. OBJETO:

1.1. Apresentamos nossa Carta-Proposta para fornecimento de Sobressalentes Comerciais para Porta Giratória Detectora de Metais (PGDM) de fabricação IECO, conforme discriminado no **ANEXO I** do Edital da licitação em epígrafe.

2. CONDIÇÕES GERAIS

2.1. Quaisquer reclamações deverão ser formalizadas por escrito e dirigidas ao nosso escritório, sito na rua, na cidade de, ou para o endereço eletrônico **(INFORMAR)**.

3. PRAZO DE ENTREGA DOS BENS/MATERIAIS:

- 3.1. O fornecimento do material/bem se dará em 20 dias úteis contados a partir da formalização da compra.

4. ENDEREÇOS DE ENTREGA:

- 4.1. As entregas serão realizadas das 08h30min às 12h30min e de 14h às 17h, em dias úteis (de segunda a sexta-feira).

Estoque Central:

CNPJ: 42.318.949/0073-59

Endereço: Estrada dos Bandeirantes, nº 13.843 – Vargem Pequena – Rio de Janeiro – RJ.

CEP: 22.783-025.

Frete CIF.

5. PREÇO E QUANTIDADE DO MATERIAL/BEM:

LOTE ÚNICO				
BEM/MATERIAL (MARCA/MODELO)	PART NUMBER	VALOR UNITÁRIO	QUANTIDADE	VALOR TOTAL DO BEM/MATERIAL
TOTAL DO LOTE:				

- 5.1. A validade da proposta será de **90 (noventa)** dias, contados a partir da data da sessão pública da Licitação (salvo disposição específica do edital).
- 5.2. O INTERESSADO declara conhecer os termos do instrumento convocatório que rege a presente licitação bem como o contrato que o integra.
- 5.3. O preço proposto contempla todas as despesas que o compõem, tais como de embalagem, frete e seguro para entrega do material no local indicado no Edital, bem como todos os encargos (obrigações sociais, impostos, taxas etc.).
- 5.4. Preposto Administrativo..... Cargo:.....
e-mail.....Tel.: (xx).....
- 5.5. Desde já declaramo-nos cientes de que a BB Tecnologia e Serviços S.A. procederá à retenção de impostos nas hipóteses previstas em lei.

LOCAL E DATA

ASSINATURA E CARIMBO DO REPRESENTANTE LEGAL

RG

CPF

ANEXO III

LICITAÇÃO ELETRÔNICA Nº 58-2019-06-27

MINUTA DE DECLARAÇÃO DE INEXISTÊNCIA DE EMPREGADO MENOR
Decreto 4.358, de 05.09.2002

EMPREGADOR: PESSOA JURÍDICA

Referência: LICITAÇÃO ELETRÔNICA Nº 58-2019-06-27

....., inscrito no CNPJ nº
....., por intermédio de seu representante legal o(a) Sr(a)
....., portador(a) da Carteira de Identidade nº
..... e do CPF nº **DECLARA**, para fins do
disposto no inciso XXXIII do art. 7º da Constituição Federal, que não emprega menor de
dezoito anos em trabalho noturno, perigoso ou insalubre e não emprega menor de
dezesesseis anos.

Ressalva:

Emprega menor, a partir de 14 (quatorze) anos, na condição de aprendiz?

SIM () NÃO ()

LOCAL, DD/MM/AAAA (DATA)

ASSINATURA DE REPRESENTANTE LEGAL

Nome:

RG:

CPF:

EMPREGADOR: PESSOA FÍSICA

Referência: LICITAÇÃO ELETRÔNICA Nº 58-2019-06-27

....., portador(a) da Carteira de Identidade
nº.....e do CPF nº, **DECLARA**, para fins do disposto
no inciso XXXIII do art. 7º da Constituição Federal, que não emprega menor de dezoito
anos em trabalho noturno, perigoso ou insalubre e não emprega menor de dezesesseis
anos.

Ressalva:

Emprega menor, a partir de 14 (quatorze) anos, na condição de aprendiz?

SIM () NÃO ()

LOCAL, DD/MM/AAAA (DATA)

ASSINATURA DE REPRESENTANTE LEGAL

Nome:

RG:

CPF:

ANEXO IV**LICITAÇÃO ELETRÔNICA Nº 58-2019-06-27****MINUTA DE DECLARAÇÃO DE INEXISTÊNCIA DE FATO SUPERVENIENTE**

Para fins de participação na LICITAÇÃO ELETRÔNICA Nº **58-2019-06-27** a(o)
..... (RAZÃO SOCIAL DO INTERESSADO), CNPJ nº
....., sediada(o)
(ENDEREÇO COMPLETO), **DECLARA**, sob as penas da lei, que, até a presente data,
inexistem fatos impeditivos para a sua habilitação, estando ciente da obrigatoriedade de
declarar ocorrências posteriores.

A empresa DECLARA ainda, sob as penas da Lei, para fins de participação nessa
Licitação Eletrônica que não possui em seus quadros as pessoas citadas no item 3.6 do
Edital.

LOCAL, DD/MM/AAAA (DATA)

ASSINATURA DE REPRESENTANTE LEGAL

Nome:

RG:

CPF:

ANEXO V**LICITAÇÃO ELETRÔNICA Nº 58-2019-06-27**

DECLARAÇÃO DE ME/EPP

A empresa, inscrita no CNPJ/MF....., DECLARA, sob as penas da Lei, para fins de participação na Licitação Eletrônica nº **58-2019-06-27** que:

- se enquadra na condição de _____ (*a licitante deve informar se é microempresa **ou** empresa de pequeno porte*), nos termos do Art. 3º da LC 123, de 14 de dezembro de 2006, e não está inserida em nenhuma das excludentes hipóteses do § 4º do mesmo Artigo, estando apta a usufruir do tratamento favorecido em licitações, previsto na referida Lei Complementar.

Localidade, _____ de _____ de _____

.....
Assinatura do representante legal da empresa
Nome/RG/CPF

ANEXO VI**LICITAÇÃO ELETRÔNICA Nº 58-2019-06-27****TERMO DE COMPROMISSO DE COMBATE À CORRUPÇÃO E AO CONLUÍO ENTRE INTERESSADOS E DE RESPONSABILIDADE SÓCIOAMBIENTAL**

[NOME DA EMPRESA], inscrita no CNPJ/MF nº _____, por meio do seu representante devidamente constituído, [IDENTIFICAÇÃO COMPLETA DO REPRESENTANTE DO INTERESSADO], doravante denominado [INTERESSADO], para fins do disposto no Edital de Licitação Eletrônica n.º **58-2019-06-27**.

Sob as penas da lei, em especial o art. 299 do Código Penal Brasileiro e art. 90 da Lei 8.666/93, se compromete a:

1. Adotar, ou reforçar, todas as ações e procedimentos necessários para que as pessoas que integram as suas estruturas conheçam as leis a que estão vinculadas, ao atuarem em seu nome ou em seu benefício, para que possam cumpri-las integralmente, especialmente, na condição de fornecedor de bens e serviços para a BB Tecnologia e Serviços S.A.;
2. Proibir, ou reforçar a proibição de que qualquer pessoa ou organização que atue em seu nome ou em seu benefício dê, comprometa-se a dar ou ofereça suborno, assim entendido qualquer tipo de vantagem patrimonial ou extrapatrimonial, direta ou indireta, a qualquer funcionário da BB Tecnologia e Serviços S.A., nem mesmo para obter decisão favorável aos seus negócios;
3. Proibir ou reforçar a proibição de que qualquer pessoa ou organização que aja em seu nome, seja como representante, agente, mandatária ou sob qualquer outro vínculo, utilize qualquer meio imoral ou antiético nos relacionamentos com funcionários da BB Tecnologia e Serviços S.A.;
4. Evitar que pessoa ou organização que atue em seu nome ou em seu benefício estabeleça qualquer relação de negócio com as pessoas físicas ou jurídicas, dentro de sua cadeia produtiva, que tenham sido declaradas inidôneas pela Administração Pública;
5. Não tentar, por qualquer meio, influir na decisão de outro participante quanto a participar ou não da referida licitação;
6. Apoiar e colaborar com a BB Tecnologia e Serviços S.A. em qualquer apuração de suspeita de irregularidade ou violação da lei ou dos princípios éticos refletidos nesta declaração, sempre em estrito respeito à legislação vigente;

E, ainda, declara que:

7. A proposta apresentada nesta licitação foi elaborada de maneira independente e que o seu conteúdo, bem como a intenção de apresentá-la não foi, no todo ou em parte, direta ou indiretamente, informado a BB Tecnologia e Serviços S.A., discutido com ou recebido

de qualquer outro participante em potencial ou de fato do presente certame, por qualquer meio ou por qualquer pessoa antes da abertura oficial das propostas;

8. Esta empresa e seus sócios-diretores não constam em listas oficiais por infringir as regulamentações pertinentes a valores sócios-ambientais, bem como não contrata pessoas físicas ou jurídicas, dentro de sua cadeia produtiva, que constem de tais listas;

9. Está plenamente ciente do teor e da extensão deste documento e que detém plenos poderes e informações para firmá-lo.

Localidade, _____ de _____ de _____

.....
Assinatura do representante legal da empresa
Nome/RG/CPF

ANEXO VII**LICITAÇÃO ELETRÔNICA Nº 58-2019-06-27****MODELO DE ATESTADO DE CAPACIDADE TÉCNICA**

(Este modelo é um exemplo de como será avaliada a qualificação técnica da licitante)

Atestamos para os devidos fins que a empresa (nome e CNPJ da empresa favorecedora) estabelecida à (endereço completo da empresa prestadora do serviço), na categoria de prestadora de serviços, objeto desta licitação, executou para esta empresa (nome e CNPJ da empresa emitente), na condição de cliente usuária dos serviços especificados abaixo, no período de ___/___/___ a ___/___/___

BENS/MATERIAIS FORNECIDOS (Lembrete: se for o caso) :.....

Nº CONTRATO:..... DE/...../.....

VALOR PARCIAL / GLOBAL (R\$):..... (se possível).

Atestamos ainda, que BENS/MATERIAIS foram executados de acordo com os parâmetros técnicos de qualidade exigidos, no prazo pactuado, não existindo, em nossos registros, até a presente data, fatos que desabonem sua conduta e responsabilidade com as obrigações assumidas.

.....,dede 200....

CARIMBO, ASSINATURA DA DECLARANTE, TELEFONE DE CONTATO

CONDIÇÃO DE ACEITABILIDADE:

- a)** os atestados podem ser emitidos pela mesma pessoa jurídica, contudo deverão reportar-se ao fornecimento dos bens/materiais, caso a licitante deseje apresentar mais de um atestado.
- b)** a omissão de qualquer item acima previsto será analisada pelo Pregoeiro, que decidirá pela validação ou não do Atestado de Capacidade Técnica, desde que não comprometa a análise da qualificação técnica e o atestado se encontre pertinente e compatível em características e prazos com o objeto da Licitação.
- c)** o atestado deverá ser emitido por pessoa jurídica que comprovadamente tenha utilizado os serviços compatíveis com o objeto da licitação, de forma que comprove a qualificação técnica da licitante para o fornecimento.
- d)** não serão aceitos atestados emitidos para outros fornecedores que não sejam aqueles que efetivamente tenham assinado o contrato com a emitente.

ANEXO VIII

MINUTA DE CONTRATO

**DGCO nº XXXX/XXXX
OC nº XXXXXX**

CONTRATO DE FORNECIMENTO DE BENS/MATERIAIS DECORRENTE DA LICITAÇÃO ELETRÔNICA Nº 49-2019-05-22 REALIZADA EM CONFORMIDADE COM A LEI Nº 13.303 DE 30.06.2016 E O REGULAMENTO DE LICITAÇÕES DA BB TECNOLOGIA E SERVIÇOS S.A., PUBLICADO EM SUA PÁGINA (WWW.BBTS.COM.BR) EM 01.02.2018, QUE ENTRE SI FAZEM NESTA E MELHOR FORMA DE DIREITO, DE UM LADO A BB TECNOLOGIA E SERVIÇOS S.A., EMPRESA COM SEDE NO RIO DE JANEIRO (RJ), INSCRITA NO CADASTRO NACIONAL DA PESSOA JURÍDICA DO MINISTÉRIO DA FAZENDA SOB O NÚMERO 42.318.949/0001-84, ADIANTE DENOMINADA **CONTRATANTE**, NESTE ATO REPRESENTADA PELO(S) PROCURADOR(ES) NO FINAL QUALIFICADO(S), E DO OUTRO LADO, A EMPRESA..... **(DENOMINAÇÃO OU RAZÃO SOCIAL, ENDEREÇO E CNPJ OU NÚMERO DE IDENTIFICAÇÃO FISCAL – NIF – DA EMPRESA - NO CASO DE EMPRESA ESTRANGEIRA RESIDENTE E DOMICILIADA NO EXTERIOR)**, NESTE ATO REPRESENTADA NA FORMA DE SEUS ATOS CONSTITUTIVOS PELO(S) SEU(S), REPRESENTANTE(S) LEGAL(IS) AO FINAL QUALIFICADO(S) E ASSINADO(S), ADIANTE DENOMINADA CONTRATADA, CONSOANTE AS CLÁUSULAS ABAIXO. **A MINUTA-PADRÃO DO PRESENTE CONTRATO FOI APROVADA PELO PARECER JURÍDICO Nº 037/2018 de 05.02.2018.**

OBJETO

CLÁUSULA PRIMEIRA – O presente contrato tem por objeto a aquisição, pela CONTRATANTE, de Sobressalentes Comerciais para Porta Giratória Detectora de Metais (PGDM) de fabricação IECO, de acordo com as condições e especificações mínimas exigidas em edital e conforme proposta comercial.

Parágrafo Primeiro – O presente contrato poderá sofrer acréscimos ou reduções de até 25% (vinte e cinco por cento), desde que acordado entre as partes, por meio de aditivo contratual.

Parágrafo Segundo – As supressões poderão exceder o percentual estabelecido no Parágrafo Primeiro, desde que acordado entre as partes, por meio de aditivo contratual.

VIGÊNCIA E RESCISÃO

CLÁUSULA SEGUNDA – A vigência do contrato será de 12 (doze) meses.

Parágrafo Primeiro – Constituem motivos, dentre outros, para a rescisão contratual:

a) O não cumprimento de cláusulas contratuais, especificações, projetos ou prazos;

- b) O cumprimento irregular de cláusulas contratuais, especificações, projetos e prazos;
- c) A lentidão do seu cumprimento, levando a CONTRATANTE a comprovar a impossibilidade do prosseguimento do fornecimento no prazo estipulado;
- d) O atraso injustificado no início do fornecimento;
- e) A paralisação do fornecimento sem justa causa e prévia comunicação à CONTRATANTE. Neste caso, a CONTRATADA responderá por eventual aumento de custos daí decorrentes e por perdas e danos que a CONTRATANTE, como consequência, venha a sofrer;
- f) A subcontratação total ou parcial do seu objeto, a associação da CONTRATADA a outrem, a cessão ou transferência, total ou parcial, bem como a fusão, cisão ou incorporação, não admitidas no edital;
- g) Deixar a CONTRATADA de comprovar sua habilitação, nos termos do edital, e sua capacidade econômico-financeira para a execução do contrato;
- h) O desatendimento das determinações regulares da CONTRATANTE decorrentes do acompanhamento e fiscalização do contrato;
- i) A decretação de falência ou a instauração de insolvência civil;
- j) A dissolução da sociedade ou o falecimento do contratado;
- k) A alteração social ou a modificação da finalidade ou da estrutura da empresa, que prejudique a execução do contrato;
- l) A ocorrência de caso fortuito ou de força maior, regularmente comprovada, impeditiva da execução do contrato;
- m) Utilizar a CONTRATADA, em benefício próprio ou de terceiros informações sigilosas às quais tenha acesso por força de suas atribuições contratuais;
- n) Razões de interesse da CONTRATANTE, de alta relevância e amplo conhecimento, justificadas e exaradas no processo a que se refere o contrato.

Parágrafo Segundo – A rescisão deste contrato poderá ocorrer também nas seguintes hipóteses:

- a) Amigavelmente, formalizada mediante acordo entre as partes à época da rescisão;
- b) Judicialmente, nos termos da legislação.

Parágrafo Terceiro – Os casos de rescisão contratual serão formalmente motivados nos autos do processo, observado o rito estabelecido no Regulamento de Licitações e Contratos da BB Tecnologia e Serviços S.A.

Parágrafo Quarto – As responsabilidades imputadas à CONTRATADA, por prejuízos decorrentes de ações delitivas perpetradas contra a CONTRATANTE, não cessam com a rescisão do contrato.

Parágrafo Quinto – A rescisão acarretará, de imediato, em:

- a) retenção dos créditos decorrentes do contrato, até o limite dos prejuízos causados à CONTRATANTE.

PREÇO

CLÁUSULA TERCEIRA – A CONTRATANTE pagará à CONTRATADA o valor total estimado de R\$. (.....), fixos e irrevogáveis. Os preços unitários dos materiais/bens serão os discriminados no Documento nº 1 deste Contrato.

Parágrafo Primeiro – Nos valores fixados no “caput” desta cláusula, estão incluídos, além dos insumos que o(s) compõe(m), todos os impostos incidentes que a CONTRATADA está obrigada a recolher integralmente, não cabendo à CONTRATANTE qualquer responsabilidade pelo recolhimento dos mesmos.

Parágrafo Segundo – Correrão por conta da CONTRATADA as despesas com embalagens, montagens, frete e seguro para entrega dos bens no(s) local(is) indicado(s) no Documento nº 1.

PAGAMENTO

CLÁUSULA QUARTA – O pagamento será realizado mediante crédito em conta corrente mantida pela CONTRATADA, preferencialmente, no Banco do Brasil S.A., mediante a apresentação da respectiva nota fiscal/fatura, acompanhada do TERMO DE ENTREGA E/ OU DO TERMO DE ACEITE correspondente (s) e será correspondente à quantidade do(s) bem(ns)/material(is) **efetivamente entregue(s)**.

Parágrafo Primeiro – A nota fiscal/fatura deverá conter:

- a) Número do DGCO e Ordem de Compra;
- b) Objeto contratado; e
- c) Número do Banco, agência e conta corrente para crédito do valor.

Parágrafo Segundo – A CONTRATADA elaborará e manterá em seu poder o TERMO DE ENTREGA e/ou o TERMO DE ACEITE correspondentes, na forma dos modelos constantes dos Documentos nº 2 e 3 do Contrato.

Parágrafo Terceiro – O Termo de Entrega e/ou Termo de Aceite deverá ser formalizado em duas vias. A primeira via será entregue à CONTRATANTE junto com a Nota Fiscal/Fatura e a segunda ficará em poder da CONTRATADA. A qualquer tempo, a CONTRATANTE poderá solicitar a apresentação deste documento.

Parágrafo Quarto – O pagamento, já deduzido o valor da multa a que se referem às Cláusulas Décima Sétima e Décima Nona, quando for o caso, será efetuado em até 30 (trinta) dias após a emissão da Nota Fiscal acompanhados do(s) **TERMO(S) DE ENTREGA E/ OU DO(S) TERMO(S) DE ACEITE**, na forma definida nesta Cláusula, exceto por problemas que não tenham sido causados pela CONTRATANTE, que impeçam o cumprimento do prazo para o aceite previsto na Cláusula Quinta – Parágrafo Segundo.

Parágrafo Quinto – A Nota Fiscal/Fatura, o Termo de Entrega e/ou do Termo de Aceite e qualquer outro documento necessário ao pagamento deverão ser entregues à CONTRATANTE com antecedência mínima de 07 (sete) dias úteis da data prevista para o respectivo pagamento.

Parágrafo Sexto – Constatando a CONTRATANTE qualquer divergência ou irregularidade na nota fiscal/fatura e/ou em qualquer documento necessário ao pagamento, ainda que tenha havido **ENTREGA E/OU ACEITE** dos bens/materiais, a documentação será devolvida à CONTRATADA, em no máximo 2 (dois) dias úteis, a contar da data da apresentação, acompanhada das informações correspondentes às irregularidades verificadas, para as devidas correções.

Parágrafo Sétimo – A CONTRATANTE terá o prazo de até 7 (sete) dias úteis, a contar da data da reapresentação do documento, para efetuar o pagamento.

Parágrafo Oitavo – A CONTRATADA que se declarar amparada por isenção de tributos, nos moldes tratados pela Instrução Normativa RFB n.º 123/12, da Receita Federal, em que não ocorra a incidência ou alíquota zero, devem informar esta condição no documento fiscal, inclusive o enquadramento legal, apresentando as declarações pertinentes, conforme modelos contidos na mencionada instrução normativa.

DA ENTREGA DO MATERIAL

CLÁUSULA QUINTA – Obriga-se a CONTRATADA a efetuar a entrega dos materiais/bens de em até 20 (vinte) dias úteis a contar da colocação dos pedidos.

Parágrafo Primeiro – A CONTRATADA deverá efetuar a entrega dos materiais/bens nas quantidades e locais mencionados no Documento nº 1, que integra este Contrato para todos os fins de Direito, no período compreendido entre 8h30 min às 12h30min e de 14h às 17h, em dias úteis – de segunda a sexta-feira.

Parágrafo Segundo – A CONTRATANTE realizará os exames necessários para aceitação/aprovação dos materiais/bens, de modo a comprovar o atendimento das especificações técnicas estabelecidas no Edital e atribuídas pela CONTRATADA.

Parágrafo Terceiro – Caso seja detectado que os produtos não atendem às especificações técnicas do objeto licitado, poderá a CONTRATANTE rejeitá-los, integralmente ou em parte, obrigando-se a CONTRATADA a providenciar a substituição dos materiais/bens não aceitos no prazo de 10 (dez) dias úteis.

Parágrafo Quarto – O aceite/aprovação dos materiais/bens pela CONTRATANTE, não exclui a responsabilidade civil da CONTRATADA por vícios de quantidade ou qualidade do produto ou disparidade com as especificações técnicas exigidas no Edital ou atribuídas pela CONTRATADA verificados posteriormente, garantindo-se à CONTRATANTE as faculdades previstas no art. 18 da Lei nº 8.078/90 (Código de Defesa do Consumidor).

Parágrafo Quinto – A CONTRATADA terá o prazo de 5 (cinco) dias úteis, contados a partir da comunicação de rejeição do material pelo Controle de Qualidade, para sua retirada. Decorrido este prazo, a CONTRATANTE procederá à sua destruição, não cabendo qualquer tipo de indenização a CONTRATADA.

GARANTIA DOS BENS/MATERIAIS

CLÁUSULA SEXTA – A CONTRATADA concederá à CONTRATANTE garantia integral, com prazo de 90 (noventa) dias, a contar da data da entrega, contra qualquer defeito de fabricação que o material/bem/equipamento venha a apresentar, incluindo avarias no transporte até o(s) local(is) de entrega, mesmo após ocorrida sua aceitação/aprovação pela CONTRATANTE.

Parágrafo Primeiro – A garantia inclui a substituição do material defeituoso no prazo máximo de 10 (dez) dias corridos, a contar da comunicação do fato, sem qualquer ônus para a CONTRATANTE. Neste caso, as novas unidades empregadas na substituição das defeituosas ou danificadas deverão ter prazo de garantia igual ou superior ao das substituídas.

Parágrafo Segundo – Fica a CONTRATADA desobrigada de qualquer garantia sobre o material quando se constatar que o defeito decorre de mau uso dos mesmos ou negligência de prepostos da CONTRATANTE.

CLÁUSULAS GERAIS

CLÁUSULA SÉTIMA – A CONTRATADA se obriga a manter, durante a vigência do contrato, todas as condições de habilitação exigidas na contratação, inclusive quanto à atualidade de todos os documentos, dentre eles:

- a) Prova de regularidade com a Fazenda Nacional, mediante apresentação de certidão Unificada, expedida conjuntamente pela Secretaria da Receita Federal do Brasil - RFB e pela Procuradoria-Geral da Fazenda Nacional - PGFN, referente a todos os tributos federais e à Dívida Ativa da União - DAU, por elas administrados, inclusive contribuições previdenciárias;
- b) Prova de regularidade perante o FGTS - Fundo de Garantia do Tempo de Serviço, mediante apresentação do CRF - Certificado de Regularidade de Fundo de Garantia, fornecido pela Caixa Econômica Federal;

Parágrafo Primeiro – Se a CONTRATADA estiver desobrigada da apresentação de quaisquer documentos solicitados nesta cláusula deverá comprovar esta condição por meio de certificado expedido por órgão competente ou legislação em vigor.

Parágrafo Segundo – A CONTRATADA estará dispensada de apresentar os documentos de que trata as alíneas “a” e “b” acima, caso seja possível, à CONTRATANTE, verificar a regularidade da situação da CONTRATADA por meio de consulta on-line ao SICAF.

Parágrafo Terceiro – Sendo a CONTRATADA empresa estrangeira, as exigências de habilitação serão atendidas mediante documentos equivalentes, autenticados pelos respectivos consulados ou embaixadas e traduzidos por tradutor juramentado no Brasil.

CLÁUSULA OITAVA – A CONTRATADA declara e obriga-se a:

- a) Exercer suas atividades em conformidade com a legislação vigente;
- b) Não se utilizar direta ou indiretamente, por meio de seus fornecedores de produtos e serviços, de trabalho ilegal e/ou análogo ao escravo;

- c) Não empregar direta ou indiretamente, por meio de seus fornecedores de produtos e serviços, menor de 18 (dezoito) anos em trabalho noturno, insalubre ou perigoso;
- d) Não empregar direta ou indiretamente, por meio de seus fornecedores de produtos e serviços, menor de 16 (dezesesseis) anos, salvo na condição de aprendiz, a partir de 14 (quatorze) anos, e, neste caso, o trabalho não poderá ser perigoso ou insalubre, ocorrer em horário noturno e/ou de modo a não permitir a frequência escolar;
- e) Não se utilizar de práticas de discriminação negativa e limitativas para o acesso e manutenção do emprego, tais como por motivo de sexo, origem, raça, cor, condição física, religião, estado civil, idade, situação familiar, estado gravídico etc.;
- f) Proteger e preservar o meio ambiente, prevenindo práticas danosas e executando seus serviços em observância à legislação vigente, principalmente no que se refere aos crimes ambientais.
- g) Observar e cumprir as disposições contidas na Lei 12.846/2013, incluindo, mas não se limitando a, não se utilizar de práticas corruptas e/ou antiéticas visando obter ou dar vantagem indevida, de forma direta ou indireta, perante a CONTRATANTE;

Parágrafo Único - A CONTRATADA declara que o seu quadro societário não é integrado por atual ou ex-agente da CONTRATANTE, que tenha sido dispensado, exonerado, destituído, demitido ou aposentado no período de 6 (seis) meses da data da respectiva desvinculação com a administração pública, ou de parentes dos mesmos, em até terceiro grau.

CLÁUSULA NONA – A contratada (e suas coligadas ou as consorciadas), no âmbito deste contrato, declara(m) e se compromete(m) a:

- a) Adotar boas práticas de preservação ambiental, protegendo o meio ambiente, prevenindo práticas danosas e fornecendo seus materiais/bens em observância à legislação vigente, principalmente no que se refere aos crimes ambientais.
- b) Não constar, esta empresa e seus sócios-diretores, em listas oficiais por infringir as regulamentações pertinentes a valores socioambientais, bem como não contratar pessoas físicas ou jurídicas, dentro de sua cadeia produtiva, que constem de tais listas;
- c) Repudiar condutas que possam caracterizar assédio de qualquer natureza.
- d) Combater práticas de exploração sexual de crianças e adolescentes.
- e) Respeitar à Declaração Universal dos Direitos Humanos combatendo à discriminação em todas as suas formas.
- f) Reconhecer, aceitar e valorizar a diversidade do conjunto de pessoas que compõem a empresa.
- g) Obedecer e fazer com que seus empregados, representantes e fornecedores obedeçam a toda legislação, normas e regulamentos aplicáveis à condução dos projetos sociais.
- h) Respeitar à livre associação sindical e direito à negociação coletiva.
- i) Cumprir a legislação trabalhista e previdenciária.
- j) Disseminar práticas de responsabilidade socioambiental na cadeia de fornecedores.
- k) Criar ou reforçar, bem como manter, todas as ações e procedimentos necessários para que as pessoas que integram as suas estruturas da empresa conheçam as leis a que

estão vinculadas, em especial art. 299 do Código Penal Brasileiro, artigo 5º da Lei 12.846/2013 e art. 90 da Lei 8.666/1993 e art. 1º da Lei 9.613/1998, ao atuarem em seu nome ou em seu benefício, para que possam cumpri-las integralmente, especialmente, na condição de fornecedor de bens e serviços para a CONTRATANTE;

- l) Vedar que qualquer pessoa ou organização que atue em seu nome ou em seu benefício prometa, ofereça, comprometa-se a dar qualquer tipo de vantagem indevida, de forma direta ou indireta, a qualquer empregado desta instituição financeira, ou a qualquer pessoa ou empresa em nome da CONTRATANTE.
- m) Não financiar, custear, patrocinar ou subvencionar a prática dos atos ilícitos;
- n) Proibir ou reforçar a proibição de que qualquer pessoa ou organização que aja em seu nome, seja como representante, agente, mandatária ou sob qualquer outro vínculo, utilize qualquer meio imoral ou antiético nos relacionamentos com empregados da CONTRATANTE;
- o) Não fraudar, tampouco manipular o equilíbrio econômico-financeiro dos contratos celebrados com a CONTRATANTE e não criar pessoa jurídica de modo fraudulento ou irregular para celebrar contrato administrativo;
- p) Apoiar e colaborar com a CONTRATANTE e demais órgãos, entidades ou agentes públicos em qualquer apuração de suspeita de irregularidades e/ou violação da lei, refletidos nesta declaração, sempre em estrito respeito à legislação vigente.
- q) E, ainda, declara que:
 - i. Tem ciência e se obriga a cumprir integralmente a Lei nº 12.846/2013, observados os atos considerados lesivos à administração pública relacionados no artigo 5º do respectivo normativo legal e a responsabilização e aplicação administrativa e civil que é atribuída à pessoa jurídica em razão do seu cometimento;
 - ii. O conteúdo da proposta apresentada não foi informado a, discutido com ou recebido de qualquer outro participante do presente certame, por qualquer meio ou por qualquer pessoa antes da abertura oficial das propostas;
 - iii. Tem ciência de que, conforme disposto no artigo 30 da Lei 12.846/2013, não se afasta o processo de responsabilização e aplicação das penalidades decorrentes de: I – ato de improbidade administrativa nos termos da Lei 8.429, de junho de 1992; e, II – atos ilícitos alcançados pela Lei nº 8.666, de 21 de junho de 1993, ou outras normas de licitações e contratos da administração pública, inclusive no tocante ao Regime Diferenciado de Contratações Públicas – RDC instituído pela Lei 12.462, de 4 de agosto de 2011. III – Atos que configurem prática de lavagem ou ocultação de bens direitos e valores alcançados pela Lei nº 9.613/1998.
 - iv. Que o descumprimento das alíneas “K” a “P” ensejará penalidades de acordo com o art. 299 do Código Penal Brasileiro, artigo 5º da Lei 12.846/2013 e art. 90 da Lei 8.666/1993.

CLÁUSULA DÉCIMA– Fica a CONTRATADA responsabilizada por todo e qualquer prejuízo causado à CONTRATANTE ou a seus clientes, pelo uso inadequado do objeto deste contrato, por seus prepostos ou não, antes de efetivamente recebido pela CONTRATANTE.

CLÁUSULA DÉCIMA PRIMEIRA – Será de responsabilidade da CONTRATADA o ônus resultante de quaisquer ações, demandas, custos e despesas decorrentes de danos,

ocorridos por dolo ou culpa de qualquer de seus empregados e/ou prepostos, obrigando-se por quaisquer responsabilidades decorrentes de ações judiciais que lhe venham a ser atribuídas por força da lei, relacionadas com o cumprimento do presente contrato.

CLÁUSULA DÉCIMA SEGUNDA – A CONTRATADA se obriga a informar à CONTRATANTE, no prazo de 48 (quarenta e oito) horas, qualquer alteração social ou modificação da finalidade ou da estrutura da empresa.

CLÁUSULA DÉCIMA TERCEIRA – Na hipótese de fusão, cisão, incorporação ou associação da CONTRATADA com outrem, a CONTRATANTE reserva-se o direito de rescindir o contrato, ou continuar sua execução com a empresa resultante da alteração social.

CLÁUSULA DÉCIMA QUARTA – A CONTRATADA não poderá utilizar o nome da CONTRATANTE, ou sua qualidade de CONTRATADA em quaisquer atividades de divulgação empresarial, como, por exemplo, em cartões de visitas, anúncios diversos, impressos etc., sob pena de imediata rescisão do presente contrato, independentemente de aviso ou interpelação judicial ou extrajudicial, sem prejuízo da responsabilidade da CONTRATADA.

CLÁUSULA DÉCIMA QUINTA – A não utilização, pelas partes, de qualquer dos direitos assegurados neste contrato, ou na lei em geral, não implica em novação, não devendo ser interpretada como desistência de ações futuras. Todos os meios postos a disposição neste contrato são cumulativos e não alternativos, inclusive com relação a dispositivos legais.

CLÁUSULA DÉCIMA SEXTA – São assegurados à CONTRATANTE todos os direitos e faculdades previstas na Lei nº 8.078, de 11.09.90 (Código de Defesa do Consumidor).

SANÇÕES ADMINISTRATIVAS

CLÁUSULA DÉCIMA SÉTIMA – Os atos praticados pela CONTRATADA, prejudiciais à execução do contrato, sujeitam-na às seguintes sanções:

a) Advertência, quando ocorrer:

- i. Descumprimento das obrigações editalícias ou contratuais que não acarretem prejuízos para a CONTRATANTE;
- ii. Execução insatisfatória ou pequenos transtornos ao desenvolvimento no fornecimento, desde que a sua gravidade não recomende a aplicação da suspensão temporária.

b) Multa, nos percentuais e condições indicados no contrato:

- i. A multa poderá ser aplicada cumulativamente com as demais sanções, não terá caráter compensatório, e a sua cobrança não isentará a CONTRATADA da obrigação de indenizar eventuais perdas e danos;
- ii. A CONTRATANTE poderá aplicar à CONTRATADA multa por inexecução total ou parcial do contrato correspondente a até 20% (vinte por cento) do valor da nota fiscal/fatura do objeto contratado;

- iii. A multa aplicada à CONTRATADA e os prejuízos causados à CONTRATANTE serão deduzidos de qualquer crédito a ela devido, cobrados direta ou judicialmente;
 - iv. A CONTRATADA desde logo autoriza a CONTRATANTE a descontar dos valores a ele(a) devidos o montante das multas a ele(a) aplicadas.
- c) Suspensão temporária de participação em licitação e impedimento de contratar com a CONTRATANTE, por prazo não superior a 02 (dois) anos, quando ocorrer:
- i. Apresentação de documentos falsos ou falsificados;
 - ii. Atraso na entrega da Carta-proposta no prazo previsto no **item 6.19 do edital**, sem as justificativas aceitas pelo RESPONSÁVEL, ou na hipótese de apresentação desta em desacordo com as especificações previstas com os termos deste Edital, que, para todos os efeitos, será considerada como não entregue;
 - iii. Retirada da proposta, sem que o RESPONSÁVEL tenha aceito as justificativas apresentadas;
 - iv. Recusa em assinar o Contrato, dentro dos prazos estabelecidos pela CONTRATANTE;
 - v. Reincidência de fornecimento insatisfatório dos materiais/bens contratados;
 - vi. Atrasos, injustificado, na execução/conclusão do fornecimento, contrariando o disposto no contrato;
 - vii. Reincidência na aplicação das penalidades de advertência ou multa;
 - viii. Irregularidades que ensejam a frustração da licitação ou rescisão contratual;
 - ix. Condenação definitiva por praticar fraude fiscal no recolhimento de quaisquer tributos;
- d) Prática de atos ilícitos visando frustrar os objetivos da licitação ou prejudicar a execução do Contrato;
- i. Prática de atos ilícitos que demonstrem não possuir o INTERESSADO idoneidade para licitar e contratar com a CONTRATANTE;
 - ii. Quando constatada a má-fé, ação maliciosa e premeditada em prejuízo da CONTRATANTE.

Parágrafo Primeiro – Nenhuma sanção será aplicada sem o devido processo, assegurada a defesa prévia do CONTRATADO no prazo de 10 (dez) dias úteis, sendo-lhe franqueada vista ao processo.

Parágrafo Segundo – A aplicação das penalidades ocorrerá após defesa prévia da CONTRATADA, no prazo de 5 (cinco) dias úteis a contar da intimação do ato.

Parágrafo Terceiro – No caso de aplicação de multa inexecutória ou de suspensão temporária, caberá apresentação de recurso no prazo de 02 (dois) dias úteis a contar da divulgação do resultado do processo.

Parágrafo Quarto – Nos prazos de defesa prévia, será aberta vista do processo aos INTERESSADOS.

CLÁUSULA DÉCIMA OITAVA – Ressalvados os casos fortuitos ou de força maior e aqueles que não acarretem prejuízos para a CONTRATANTE, a advertência poderá ser aplicada quando ocorrer execução insatisfatória ou pequenos transtornos ao desenvolvimento deste Contrato, desde que sua gravidade não recomende a aplicação da suspensão temporária, impedimento ou declaração de inidoneidade.

CLÁUSULA DÉCIMA NONA – A CONTRATANTE poderá aplicar multa à CONTRATADA nas situações, condições e percentuais indicados a seguir:

Parágrafo Primeiro – Multa, em caso de mora:

- a) Atraso injustificado na entrega do(s) bem(ens)/material(ais): 1,0% (um por cento) do valor da pendência, por dia de atraso, até o limite de 10% (dez por cento), sem prejuízo das demais sanções previstas neste contrato.

Parágrafo Segundo – Multa de até 20% (vinte por cento) do valor da nota fiscal/fatura do objeto contratado, nas seguintes situações:

- a) Inexecução total ou parcial do objeto contratado;
- b) Apresentação de documentos falsos ou falsificados;
- c) Reincidência de execução insatisfatória do contrato;
- d) Atraso injustificado, superior a 30 (trinta) dias na execução/conclusão do fornecimento.
- e) Reincidência na aplicação das penalidades de advertência ou multa;
- f) Irregularidades que ensejem a rescisão do contrato;
- g) Condenação definitiva por praticar fraude fiscal no recolhimento de quaisquer tributos;
- h) Prática de atos ilícitos visando prejudicar a execução do contrato;
- i) Prática de atos ilícitos que demonstrem não possuir idoneidade para contratar com a CONTRATANTE;

Parágrafo Terceiro – A multa poderá ser aplicada cumulativamente com as demais sanções, não terá caráter compensatório, e a sua cobrança não isentará a CONTRATADA da obrigação de indenizar eventuais perdas e danos.

Parágrafo Quarto – As multas de mora e demais multas são independentes entre si, podendo ser aplicadas isoladas ou cumulativamente, ficando, porém, o total das multas limitados ao valor global atualizado deste instrumento.

Parágrafo Quinto – A multa aplicada à CONTRATADA e os prejuízos por ela causados à CONTRATANTE serão deduzidos de qualquer crédito a ela devido, cobrados diretamente ou judicialmente.

Parágrafo Sexto – A CONTRATADA desde logo autoriza a CONTRATANTE a descontar dos valores por ele devidos o montante das multas a ela aplicadas.

CLÁUSULA VIGÉSIMA – Adicionalmente, a CONTRATADA declara ter ciência de que as disposições contidas na Lei nº 12.846/2013 e na Lei 9.613/1998 se aplicam ao presente contrato.

PREPOSTOS

CLÁUSULA VIGÉSIMA PRIMEIRA – As partes nomeiam, neste ato, para representá-la no cumprimento deste Contrato, os seus funcionários:

Pela CONTRATANTE

Nome:

Cargo:

E-mail:

Telefone:

Pela CONTRATADA

Nome:

Cargo:

E-mail:

Telefone:

CLÁUSULA VIGÉSIMA SEGUNDA – Todas as comunicações referentes aos serviços contratados serão encaminhadas a esses prepostos, que ficarão responsáveis diretamente pela solução das questões apresentadas ou por encaminhá-las para solução por quem de direito.

CLÁUSULA VIGÉSIMA TERCEIRA – Na ocorrência de substituição do preposto nomeado, a parte que realizar a substituição ficará obrigada a informar à outra parte, sempre por escrito, no prazo máximo de 24 (vinte e quatro) horas, a saída do preposto. Neste mesmo prazo deverá ser informado, por escrito, o nome e qualificação do substituto.

CÓDIGO DE ÉTICA

CLÁUSULA VIGÉSIMA QUARTA – A CONTRATADA declara conhecer e corroborar com os princípios constantes no Código de Ética da CONTRATANTE, disponível na Internet no endereço <http://www.bbts.com.br>.

POLÍTICA DO RELACIONAMENTO COM FORNECEDORES

CLÁUSULA VIGÉSIMA QUINTA – A CONTRATADA declara conhecer e corroborar com as diretrizes constantes na Política de Relacionamento com fornecedores da CONTRATANTE, disponível na Internet no endereço <http://www.bbts.com.br>.

DA DECLARAÇÃO E GARANTIA ANTICORRUPÇÃO

CLÁUSULA VIGÉSIMA SEXTA – A CONTRATADA declara neste ato que está ciente, conhece e entende os termos da Lei Anticorrupção nº 12.846/2013 e, por si e por seus administradores, diretores, funcionários e agentes, bem como seus sócios que venham a

agir em seu nome, se obriga a abster-se de qualquer atividade que constitua violação das disposições dos termos da lei mencionada.

CLÁUSULA VIGÉSIMA SÉTIMA – Para a execução deste contrato, nenhuma das partes poderá se oferecer, dar ou se comprometer a dar a quem quer que seja, ou aceitar ou se comprometer a aceitar de quem quer que seja, tanto por conta própria quanto através de outrem, qualquer pagamento, doação, compensação, vantagens financeiras ou não financeiras ou benefícios de qualquer espécie que constituam prática ilegal ou de corrupção sob as leis de qualquer país, seja de forma direta ou indireta quanto ao objeto deste contrato, ou de outra forma que não relacionada a este contrato, devendo garantir, ainda, que seus prepostos e colaboradores ajam da mesma forma.

CLÁUSULA VIGÉSIMA OITAVA - A CONTRATADA declara conhecer e corroborar com as diretrizes constantes na Política Anticorrupção da CONTRATANTE, disponível na Internet no endereço <http://www.bbts.com.br>.

POLÍTICA DE PREVENÇÃO À LAVAGEM DE DINHEIRO E AO FINANCIAMENTO DO TERRORISMO

CLÁUSULA VIGÉSIMA NONA - A CONTRATADA declara conhecer e corroborar com as diretrizes constantes na Política de Prevenção à Lavagem de Dinheiro e ao Financiamento do Terrorismo da CONTRATANTE, disponível na Internet no endereço <http://www.bbts.com.br>, e, também, que divulga tais diretrizes a seus funcionários alocados na execução do objeto deste contrato.

AUDITAGEM

CLÁUSULA TRIGÉSIMA - A CONTRATADA declara também concordar com a possibilidade de realização de auditorias por parte da CONTRATANTE visando verificar o cumprimento das cláusulas contratuais e o comprometimento com o seu Código de Ética e Programa de Integridade, devendo o escopo da auditoria ser definido e avaliado mediante os riscos do contrato.

MATRIZ DE RISCOS

CLÁUSULA TRIGÉSIMA PRIMEIRA - Tendo como premissa a obtenção do melhor custo contratual, mediante a alocação de riscos à parte com maior capacidade para geri-los e absorvê-los, a CONTRATANTE e a CONTRATADA identificam os riscos decorrentes desta relação e, sem prejuízo de outras previsões contratuais, estabelecem os respectivos responsáveis na Matriz constante do Documento nº 5 deste Contrato.

Parágrafo Único - É vedada a celebração de aditivos decorrentes de eventos supervenientes alocados, na matriz de riscos, como de responsabilidade da CONTRATADA.

DISPOSIÇÕES FINAIS

CLÁUSULA TRIGÉSIMA SEGUNDA – Fazem parte integrante deste contrato, independente de transcrição, todas as disposições do instrumento convocatório da

Licitação referida no preâmbulo, bem como aquelas constantes da Carta-Proposta apresentada, prevalecendo, onde houver conflito, as disposições deste contrato.

CLÁUSULA TRIGÉSIMA TERCEIRA – As partes elegem o foro da Comarca do Rio de Janeiro - RJ para dirimir qualquer questão oriunda deste contrato, com exclusão de qualquer outro por mais privilegiado que se apresente.

E, por se acharem justas e contratadas, assinam as partes o presente instrumento em 02 (duas) vias de igual teor, na presença das testemunhas abaixo.

Rio de Janeiro,

BB TECNOLOGIA E SERVIÇOS S.A.

Nome

Cargo

CPF nº

Nome

Cargo

CPF nº

FORNECEDOR

Nome

Cargo

CPF nº

Nome

Cargo

CPF nº

Testemunhas:

Nome

CPF

Nome

CPF

DOCUMENTO Nº 1 DO CONTRATO

=====

ESPECIFICAÇÃO TÉCNICA

=====

DOCUMENTO Nº 2 DO CONTRATO**TERMO DE ENTREGA**

Contrato DGCO nº, OC(s) nº.....

Fornecedor:

Solicitação de Entrega nº

N. F. VENDA:.....

N.F. REMESSA:

Nº UNIVERSAL:

Instruções ao responsável pelo recebimento do(s) bem(ns):

1. Antes de atestar o recebimento, conferir os bens e, se for o caso, a existência na embalagem de manual de uso informando: modelo do bem/equipamento, especificação técnica, prazo de garantia, endereço e telefone da rede autorizada de assistência técnica.
2. Assinar duas vias deste termo, onde uma via deverá ser entregue ao fornecedor e a outra deverá ser anexada ao sistema ERP junto à nota fiscal.

CNPJ da dependência BBTS:				
Local e endereço de entrega: (Matriz/CAT's)				
Código BBTS	Especificação do item	Qtde	Garantia	Preço unitário (R\$)
Valor total da solicitação				R\$

Data de recebimento do(s) bem(ns): __/__/____

Nome do funcionário BB Tecnologia e Serviços S.A.:

.....

Matrícula e cargo:.....

Assinatura:.....**DOCU**

DOCUMENTO Nº 3 DO CONTRATO

TERMO DE ACEITE DO(S)BENS/MATERIAIS E DA INSTALAÇÃO

Instruções ao responsável pela avaliação dos testes e da instalação do(s) bem (ns):

1. Assinar duas vias deste termo, onde uma via deverá ser entregue ao fornecedor e a outra deverá ser anexada ao sistema ERP junto à nota fiscal.

Atestamos que de acordo com o CONTRATO DGCO nº, celebrada entre a BB Tecnologia e Serviços S.A. e a empresa, com Solicitação de Entrega nº (indicar o número da solicitação de entrega correspondente), foi realizada a avaliação/entrega/instalação/ativação/montagem do(s) bem(ns) abaixo relacionado(s), nesta dependência, e que o(s) mesmo(s) foi(ram) testado(s) e encontra(m)-se em perfeito estado/funcionamento:

Bem nº: (informar cod. BBTS) NF S. RemessaNF Venda

Bem nº: (informar cod. BBTS) NF S. Remessa NF Venda

Dependência: (prefixo e nome)

Data da entrega:...../...../.....

Data de instalação:/...../.....

Nome do Funcionário da BB Tecnologia e Serviços S.A.:

.....

Nº Matrícula:.....

Função:.....

Assinatura:.....

DOCUMENTO Nº 4 DO CONTRATO**SOLICITAÇÃO DE ENTREGA****GXX – (GERÊNCIA REQUISITANTE)****PEDIDO Nº.....** (sequencial da correspondência)**OC Nº**

Local e data

(NOME DA EMPRESA)**(xxx) xxxxxx****A/C Sr.**

Prezado Senhor,

CONTRATO DGCO Nº xxxxxx/xxxx - Fornecimento de- Conforme contrato assinado em ___/___/___ firmado com essa empresa, solicitamos o fornecimento de uma parcela para até ___/___/___, conforme quantidades abaixo:

CNPJ da dependência BB Tecnologia e Serviços:			
Local e endereço de entrega: (Matriz/CAT's)			
Horário de entrega:			
Código BBTS	Especificação do item	Quantidade	Preço unitário (R\$)
Valor total da solicitação			R\$

 BB Tecnologia e Serviços S.A.

(carimbo e assinatura)

DOCUMENTO Nº 5 DO CONTRATO

=====
MATRIZ DE RISCOS
=====