

CONTRATO PARA PRESTAÇÃO DE SERVIÇOS

Em atendimento à Lei Geral de Proteção de Dados Pessoais - 13.709/2018, foram tratados os dados pessoais constantes neste contrato.

CRENCIAMENTO Nº2021/49

DGCO nº 00073/2022

OC nº 193508

 BB TECNOLOGIA E SERVIÇOS

CONTRATO DE PRESTAÇÃO DE SERVIÇOS DECORRENTE DO CRENCIAMENTO Nº 2021/49 REALIZADO EM CONFORMIDADE COM A LEI Nº 13.303, DE 30.06.2016, E O REGULAMENTO DE LICITAÇÕES E CONTRATOS DA BB TECNOLOGIA E SERVIÇOS, PUBLICADO EM SUA PÁGINA ELETRÔNICA (WWW.BBTS.COM.BR), em 01.02.2018, QUE ENTRE SI FAZEM NESTA E MELHOR FORMA DE DIREITO, DE UM LADO A **BB TECNOLOGIA E SERVIÇOS S.A.**, EMPRESA COM SEDE EM BRASÍLIA/DF, INSCRITA NO CADASTRO NACIONAL DA PESSOA JURÍDICA SOB O NÚMERO 42.318.949/0013-18, ADIANTE DENOMINADA **CONTRATANTE**, REPRESENTADA PELO(S) ADMINISTRADOR(ES) NO FINAL QUALIFICADO(S) E, DO OUTRO LADO, A EMPRESA **EXPRESSO CANTUARIA LTDA**, INSCRITA NO CADASTRO NACIONAL DA PESSOA JURÍDICA SOB O NÚMERO 61.774.923/0001-95, LOCALIZADA NA AV MORAIS COSTA, Nº 1022, VILA INDUSTRIAL, SÃO PAULO-SP, CEP: 03.253-000, NESTE ATO REPRESENTADA NA FORMA DE SEUS ATOS CONSTITUTIVOS PELO(S) SEU(S), REPRESENTANTE(S) LEGAL(IS) AO FINAL QUALIFICADO(S) E ASSINADO(S), ADIANTE DENOMINADA **CONTRATADA**, CONSOANTE AS CLÁUSULAS ABAIXO. **A MINUTA ESPECÍFICA FOI APROVADA PELOS PARECERES JURÍDICOS Nº 2021/891 E Nº 1166/2022.**

FUNDAMENTAÇÃO JURÍDICA/LEGAL DA CONTRATAÇÃO: INEXIGIBILIDADE DE LICITAÇÃO NOS TERMOS DO CAPUT DO ART. 30 DA LEI Nº 13.303/2016.

OBJETO

CLÁUSULA PRIMEIRA - O presente contrato tem por objeto o credenciamento para prestação de serviços técnicos complementares de movimentação/transporte dedicado de equipamentos, obrigando-se a CONTRATADA a realizar as tarefas constantes do Documento nº 1 deste contrato.

Parágrafo Único - Os serviços serão prestados diretamente pela CONTRATADA, vedada a cessão, transferência ou subcontratação, total ou parcial, exceto se previstas neste contrato.

VIGÊNCIA E RESCISÃO

CLÁUSULA SEGUNDA - A vigência deste contrato será até 30/09/2026 contados a partir da data de assinatura do contrato por todos os signatários.

Parágrafo Primeiro - Constituem motivos, dentre outros, para a rescisão contratual:

- O não cumprimento de cláusulas contratuais, especificações, projetos ou prazos;
- O cumprimento irregular de cláusulas contratuais, especificações, projetos e prazos;

Contrato – Serviços sem Cessão de Mão de Obra

- c) A lentidão do seu cumprimento, levando a BB TECNOLOGIA E SERVIÇOS S.A. a comprovar a impossibilidade do prosseguimento do fornecimento no prazo estipulado;
- d) O atraso injustificado no início do serviço;
- e) Paralisação do serviço sem justa causa e prévia comunicação à BB TECNOLOGIA E SERVIÇOS S.A. Neste caso, a CONTRATADA responderá por eventual aumento de custos daí decorrentes e por perdas e danos que a CONTRATANTE, como consequência, venha a sofrer;
- f) A subcontratação total ou parcial do seu objeto, a associação da CONTRATADA a outrem, a cessão ou transferência, total ou parcial, bem como a fusão, cisão ou incorporação, não admitidas no edital.
- g) Deixar a CONTRATADA de comprovar sua habilitação, nos termos do edital, e sua capacidade econômico-financeira para a execução do contrato;
- h) O desatendimento das determinações regulares da BB TECNOLOGIA E SERVIÇOS S.A. decorrentes do acompanhamento e fiscalização do contrato;
- i) A decretação de falência ou a instauração de insolvência civil;
- j) A dissolução da sociedade ou o falecimento do contratado;
- k) A alteração social ou a modificação da finalidade ou da estrutura da empresa, que prejudique a execução do contrato;
- l) A ocorrência de caso fortuito ou de força maior, regularmente comprovada, impeditiva da execução do contrato;
- m) Utilizar a CONTRATADA, em benefício próprio ou de terceiros, informações sigilosas às quais tenha acesso por força de suas atribuições contratuais;
- n) Deixar de comprovar os requisitos de habilitação, inclusive os que são avaliados nos documentos fiscais federais e o relativo ao FGTS dos seus empregados;
- o) Vier a ser declarada inidônea pela União;
- p) Vier a ser atingida por protesto de título, execução fiscal ou outros fatos que comprometam a sua capacidade econômico-financeira;
- q) Praticar atos lesivos, devidamente comprovados à Administração Pública, Nacional ou Estrangeira, nos termos da Lei nº 12.846/2013;
- r) Razões de interesse da CONTRATANTE, de alta relevância e amplo conhecimento, justificadas e exaradas no processo a que se refere o contrato.

Parágrafo Segundo - A rescisão deste contrato poderá ocorrer também da seguinte forma:

- a) Amigavelmente, formalizada mediante acordo entre as partes à época da rescisão;
- b) Judicialmente, nos termos da legislação.

Parágrafo Terceiro - Os casos de rescisão contratual serão formalmente motivados nos autos do processo, observado o rito previsto no Regulamento de Licitações e Contratos da BB TECNOLOGIA E SERVIÇOS S.A.

Parágrafo Quarto - As responsabilidades imputadas à CONTRATADA, por prejuízos decorrentes de ações delitivas perpetradas contra a CONTRATANTE, não cessam com a rescisão do contrato.

Parágrafo Quinto - A rescisão acarretará, de imediato:

- a) Retenção dos créditos decorrentes do contrato, até o limite dos prejuízos causados à CONTRATANTE.

Parágrafo Sexto - A qualquer momento as empresas CREDENCIADAS poderão solicitar o seu descredenciamento, sendo necessário iniciar o procedimento de descredenciamento mediante solicitação por escrito, com antecedência mínima de 30 (trinta) dias.

PREÇO

CLÁUSULA TERCEIRA - A CONTRATANTE pagará à CONTRATADA pelos serviços prestados, conforme preços discriminados no documento nº 4 Demonstrativo de Orçamento de Custos.

CLÁUSULA QUARTA - Para fins de faturamento e pagamento, a CONTRATADA deverá obedecer o estabelecido no Documento nº 1 e seus anexos.

PAGAMENTO

CLÁUSULA QUINTA - Os serviços serão pagos, em até 30 (trinta) dias corridos contados da data da emissão da nota Fiscal/fatura após o aceite do serviço prestado, na forma definida no Documento nº 1. A Nota Fiscal ou Fatura deverá:

- a) Conter o número da Ordem de Compra, número do DGCO do Contrato, o objeto contratual e o mês da prestação dos serviços;
- b) Conter agência e número da conta corrente (Endereço informado no Cadastro);
- c) Conter o endereço onde os serviços foram efetivamente prestados.
- d) Deverá também ser informado de maneira clara, no caso de empresas não domiciliadas no local da prestação de serviço, número referente ao cadastramento de prestador de outro Município (CPOM), cadastro de empresa não estabelecida (CENE), ou similar, de acordo com exigência legal determinada pelos Municípios.
- e) Nas localidades que exigem cadastramento de prestador de outro Município (CPOM), cadastro de empresa não estabelecida (CENE) ou similar de empresas não domiciliadas nas mesmas, a CONTRATADA deverá apresentar na NF-e o número do cadastro referente ao serviço prestado, ou na impossibilidade, anexar declaração formal fornecida pelo site da prefeitura.

Parágrafo Primeiro - A CONTRATANTE efetuará a retenção e o recolhimento de tributos, quando a legislação assim exigir.

Parágrafo Segundo - A CONTRATADA que se declarar amparada por isenção de tributos, nos moldes tratados pela Instrução Normativa RFB nº 1234/12, da Receita Federal em que não ocorra a incidência ou alíquota zero, deve informar esta condição no documento fiscal, inclusive o enquadramento legal, apresentando as declarações pertinentes, conforme modelos contidos na mencionada Instrução Normativa.

CLÁUSULAS GERAIS

CLÁUSULA SEXTA - Para realização dos serviços ajustados, a CONTRATADA designará empregados de seu quadro, especializados e devidamente credenciados, assumindo total responsabilidade pelo controle de frequência, disciplina e pelo cumprimento de todas as obrigações trabalhistas, fiscais e previdenciárias, inclusive as decorrentes de acidentes, indenizações, multas, seguros, pagamentos a fornecedores diretos, normas de saúde pública e regulamentadoras do trabalho, assim como pelo cumprimento de todas as demais obrigações atinentes ao presente contrato.

Parágrafo Primeiro - A inadimplência da CONTRATADA, com referência aos encargos mencionados nesta cláusula, não transfere à CONTRATANTE a responsabilidade por seu pagamento. Caso venha a CONTRATANTE a satisfazê-los ser-lhe-á assegurado direito de regresso, sendo os valores pagos atualizados financeiramente, desde a data em que tiverem sido pagos pela CONTRATANTE até aquela em que ocorrer o ressarcimento pela CONTRATADA.

Parágrafo Segundo - A CONTRATANTE poderá exigir, a qualquer momento, a comprovação do cumprimento das obrigações mencionadas no "caput" desta cláusula.

Parágrafo Terceiro - A CONTRATADA deverá retirar da instalação, imediatamente após o recebimento da Ordem de Serviço correspondente, qualquer empregado seu ou de terceiros que, a critério da FISCALIZAÇÃO, venha demonstrar conduta nociva, incapacidade técnica ou atitude hostil para com os prepostos da CONTRATANTE.

Parágrafo Quarto - Será de inteira responsabilidade da CONTRATADA o cumprimento das normas regulamentares da "Segurança e Medicina do Trabalho" cabíveis, bem como, se for o caso, a obrigação de organizar "Comissão Interna de Prevenção de Acidentes - CIPA."

Parágrafo Quinto - O não cumprimento das obrigações mencionadas no *caput* desta cláusula ensejará a instauração de processo administrativo em desfavor da CONTRATADA para aplicação das penalidades previstas por este instrumento contratual, sem prejuízo de eventual rescisão do contrato.

Parágrafo Sexto: Quando solicitada pela CONTRATANTE, a CONTRATADA deverá preencher, assinar e encaminhar o FQ415-042 - Questionário de *Due Diligence* (Documento nº 4) com as devidas evidências, no prazo máximo de 3 (três) dias úteis, contados da solicitação do envio do documento, observando que a entrega do questionário respondido é fato determinante para a assinatura de contrato e seus respectivos aditamentos.

CLÁUSULA SÉTIMA - A CONTRATADA se compromete a fornecer, por escrito e mediante solicitação da CONTRATANTE, relatório sobre os serviços prestados, acatando sugestões motivadas, visando corrigir possíveis falhas e melhor atender às necessidades da CONTRATANTE.

CLÁUSULA OITAVA - A CONTRATADA se obriga a manter, durante a vigência do contrato, todas as condições de habilitação exigidas quando do seu credenciamento. Assume, ainda, a obrigação de apresentar, no término do prazo de validade de cada um, os seguintes documentos:

- a) Prova de regularidade com a Fazenda Nacional, mediante apresentação de certidão Unificada, expedida conjuntamente pela Secretaria da Receita Federal do Brasil - RFB e pela Procuradoria-Geral da Fazenda Nacional - PGFN, referente a todos os tributos federais e à Dívida Ativa da União - DAU, por elas administrados, inclusive contribuições previdenciárias;
- b) Prova de regularidade perante o FGTS - Fundo de Garantia do Tempo de Serviço, mediante apresentação do CRF - Certificado de Regularidade de Fundo de Garantia, fornecido pela Caixa Econômica Federal.

Parágrafo Primeiro - A CONTRATADA estará dispensada de apresentar os documentos de que trata as alíneas "a" e "b" acima, caso seja possível, à CONTRATANTE, verificar a regularidade da situação da CONTRATADA por meio de consulta on-line ao SICAF.

Parágrafo Segundo - Se a CONTRATADA estiver desobrigada da apresentação de quaisquer documentos solicitados nesta cláusula deverá comprovar esta condição por meio de certificado expedido por órgão competente ou legislação em vigor, na forma exigida no Parágrafo Primeiro.

Parágrafo Terceiro - Além dos documentos relacionados no *caput* desta cláusula, a CONTRATADA deverá apresentar à CONTRATANTE os seguintes documentos:

a) Anualmente: balanço patrimonial e demonstrações contábeis do último exercício social, já exigíveis e apresentados na forma da lei, acompanhado do demonstrativo das contas de lucros e prejuízos que comprovem possuir a CONTRATADA boa situação financeira;

CLÁUSULA NONA - A CONTRATADA declara e obriga-se a:

- a) Exercer suas atividades em conformidade com a legislação vigente;
- b) Não se utilizar direta ou indiretamente, por meio de seus fornecedores de produtos e serviços, de trabalho ilegal e/ou análogo ao escravo;
- c) Não empregar direta ou indiretamente, por meio de seus fornecedores de produtos e serviços, menor de 18 (dezoito) anos em trabalho noturno, insalubre ou perigoso;
- d) Não empregar direta ou indiretamente, por meio de seus fornecedores de produtos e serviços, menor de 16 (dezesesseis) anos, salvo na condição de aprendiz, a partir de 14 (quatorze) anos, e, neste caso, o trabalho não poderá ser perigoso ou insalubre, ocorrer em horário noturno e/ou de modo a não permitir a frequência escolar;
- e) Não se utilizar de práticas de discriminação negativa e limitativas para o acesso e manutenção do emprego, tais como por motivo de sexo, origem, raça, cor, condição física, religião, estado civil, idade, situação familiar, estado gravídico etc.;
- f) Proteger e preservar o meio ambiente, prevenindo práticas danosas e executando seus serviços em observância à legislação vigente, principalmente no que se refere aos crimes ambientais;
- g) Observar e cumprir as disposições contidas na Lei 12.846/2013, incluindo, mas não se limitando a, não se utilizar de práticas corruptas e/ou antiéticas visando obter ou dar vantagem indevida, de forma direta ou indireta, perante a BB TECNOLOGIA E SERVIÇOS S.A.

Parágrafo Único - A CONTRATADA declara que o seu quadro societário não é integrado por atual ou ex-agente da CONTRATANTE, que tenha sido dispensado, exonerado, destituído, demitido ou aposentado no período de 6 (seis) meses da data da respectiva desvinculação com a administração pública, ou de parentes dos mesmos, em até terceiro grau.

CLÁUSULA DÉCIMA - A CONTRATADA (e suas coligadas ou as consorciadas), no âmbito deste contrato, declara(m) e se compromete(m) a:

- a) Adotar boas práticas de preservação ambiental, protegendo o meio ambiente, prevenindo práticas danosas e executando seus serviços em observância à legislação vigente, principalmente no que se refere aos crimes ambientais.
- b) Não constar, esta empresa e seus sócios-diretores, em listas oficiais por infringir as regulamentações pertinentes a valores socioambientais, bem como não contratar pessoas físicas ou jurídicas, dentro de sua cadeia produtiva, que constem de tais listas;
- c) Repudiar condutas que possam caracterizar assédio de qualquer natureza.
- d) Combater práticas de exploração sexual de crianças e adolescentes.

- e) Respeitar à Declaração Universal dos Direitos Humanos combatendo à discriminação em todas as suas formas.
- f) Reconhecer, aceitar e valorizar a diversidade do conjunto de pessoas que compõem a empresa.
- g) Obedecer e fazer com que seus empregados, representantes e fornecedores obedeçam a toda legislação, normas e regulamentos aplicáveis à condução dos projetos sociais.
- h) Respeitar à livre associação sindical e direito à negociação coletiva.
- i) Cumprir a legislação trabalhista e previdenciária.
- j) Disseminar práticas de responsabilidade socioambiental na cadeia de fornecedores.
- k) Criar ou reforçar, bem como manter, todas as ações e procedimentos necessários para que as pessoas que integram as suas estruturas da empresa conheçam as leis a que estão vinculadas, em especial art. 299 do Código Penal Brasileiro, artigo 5º da Lei 12.846/2013 e art. 90 da Lei 8.666/1993 e art. 1º da Lei 9.613/1998, ao atuarem em seu nome ou em seu benefício, para que possam cumpri-las integralmente, especialmente, na condição de fornecedor de bens e serviços para a BB TECNOLOGIA E SERVIÇOS S.A.;
- l) Vedar que qualquer pessoa ou organização que atue em seu nome ou em seu benefício prometa, ofereça, comprometa-se a dar qualquer tipo de vantagem indevida, de forma direta ou indireta, a qualquer empregado da BB TECNOLOGIA E SERVIÇOS, ou a qualquer pessoa ou empresa em nome da BB TECNOLOGIA E SERVIÇOS S.A.
- m) Não financiar, custear, patrocinar ou subvencionar a prática dos atos ilícitos;
- n) Proibir ou reforçar a proibição de que qualquer pessoa ou organização que aja em seu nome, seja como representante, agente, mandatária ou sob qualquer outro vínculo, utilize qualquer meio imoral ou antiético nos relacionamentos com empregados da BB TECNOLOGIA E SERVIÇOS S.A.;
- o) Não fraudar, tampouco manipular o equilíbrio econômico-financeiro dos contratos celebrados com a BB TECNOLOGIA E SERVIÇOS S.A. e não criar pessoa jurídica de modo fraudulento ou irregular para celebrar contrato administrativo;
- p) Apoiar e colaborar com a BB TECNOLOGIA E SERVIÇOS S.A. e demais órgãos, entidades ou agentes públicos em qualquer apuração de suspeita de irregularidades e/ou violação da lei, refletidos nesta declaração, sempre em estrito respeito à legislação vigente.
- q) E, ainda, declara que:
 - i. Tem ciência e se obriga a cumprir integralmente a Lei nº 12.846/2013, observados os atos considerados lesivos à administração pública relacionados no artigo 5º do respectivo normativo legal e a responsabilização e aplicação administrativa e civil que é atribuída à pessoa jurídica em razão do seu cometimento;
 - ii. O conteúdo da proposta apresentada não foi informado ou discutido com ou recebido de qualquer outro participante do presente certame, por qualquer meio ou por qualquer pessoa antes da abertura oficial das propostas;
 - iii. Tem ciência de que, conforme disposto no artigo 30 da Lei 12.846/2013, não se afasta o processo de responsabilização e aplicação das penalidades decorrentes de: I – ato de improbidade administrativa nos termos da Lei 8.429, de junho de 1992; e, II – atos ilícitos alcançados pela Lei nº 8.666, de 21 de junho de 1993, ou outras normas de licitações e contratos da administração pública, inclusive no tocante ao Regime Diferenciado de Contratações Públicas – RDC instituído pela Lei 12.462, de 4 de agosto de 2011. III – Atos que configurem prática de lavagem ou ocultação de bens direitos e valores alcançados pela Lei nº 9.613/1998.

- iv. Que o descumprimento das alíneas "k" a "p" ensejará penalidades de acordo com o art. 299 do Código Penal Brasileiro, artigo 5º da Lei 12.846/2013 e art. 90 da Lei 8.666/1993.

CLÁUSULA DÉCIMA PRIMEIRA - Os serviços objeto deste contrato serão fiscalizados por representantes ou comissão de representantes da CONTRATANTE, que terão a atribuição de prestar orientações gerais e exercer o controle e a fiscalização da execução contratual. As orientações serão prestadas diretamente ao preposto da CONTRATADA, designado por ocasião da assinatura do presente contrato.

Parágrafo Único - A ação da fiscalização não exonera a CONTRATADA de cumprir as obrigações contratuais assumidas neste contrato.

CLÁUSULA DÉCIMA SEGUNDA - Qualquer reclamação sobre a inexecução ou deficiente execução dos serviços ora contratados, deverá ser feita pela CONTRATANTE à CONTRATADA, por escrito, podendo ser entregue mediante protocolo - Aviso de Recebimento (AR) ou por outros meios com confirmação de recebimento. O não atendimento aos termos da reclamação a que alude esta cláusula, dentro de 5 (cinco) dias úteis a contar da data da entrega da reclamação, facultará a rescisão contratual.

CLÁUSULA DÉCIMA TERCEIRA - A inexecução total ou parcial pela CONTRATADA dos serviços objeto do presente instrumento, dará à CONTRATANTE o direito de contratar o serviço de outra empresa. A contratação, em caráter eventual, se dará até que a CONTRATADA retorne às atividades normais ou até que seja providenciada nova contratação, no caso de rescisão.

Parágrafo Único - As despesas com a contratação eventual, de que trata o Caput desta Cláusula, serão de responsabilidade da CONTRATADA quando comprovadamente, esta tiver dado causa a interrupção do serviço objeto deste contrato. Assume a CONTRATADA, nesse caso, a obrigação de efetuar o respectivo ressarcimento até o 5º (quinto) dia útil após a comunicação, que lhe deverá ser feita por escrito.

CLÁUSULA DÉCIMA QUARTA - A CONTRATADA responderá pecuniariamente por danos e/ou prejuízos que forem causados à CONTRATANTE, ou a terceiros, decorrentes de falha dos serviços ora contratados, inclusive os motivados por greves ou atos dolosos de seus empregados. Assume a CONTRATADA, nesse caso, a obrigação de efetuar a respectiva indenização até o 5º (quinto) dia útil após a comunicação, que lhe deverá ser feita por escrito.

CLÁUSULA DÉCIMA QUINTA - A CONTRATADA se obriga a informar à CONTRATANTE, no prazo de 48 (quarenta e oito) horas, qualquer alteração social ou modificação da finalidade ou da estrutura da empresa.

CLÁUSULA DÉCIMA SEXTA - Na hipótese de fusão, cisão, incorporação ou associação da CONTRATADA com outrem, a CONTRATANTE reserva-se o direito de rescindir o contrato, ou continuar sua execução com a empresa resultante da alteração social.

CLÁUSULA DÉCIMA SETIMA - É vedado à CONTRATADA caucionar ou utilizar o presente contrato como garantia para qualquer operação financeira.

CLÁUSULA DÉCIMA OITAVA - A CONTRATADA não poderá utilizar o nome da CONTRATANTE, ou sua qualidade de CONTRATADA em quaisquer atividades de divulgação empresarial, como, por exemplo, em cartões de visitas, anúncios diversos, impressos etc., sob pena de imediata rescisão do presente contrato, independentemente de aviso ou interpelação judicial ou extrajudicial, sem prejuízo da responsabilidade da CONTRATADA.

CLÁUSULA DÉCIMA NONA - A não utilização, pelas partes, de qualquer dos direitos assegurados neste contrato, ou na lei em geral, não implica em novação, não devendo ser interpretada como desistência de ações futuras. Todos os meios postos a disposição neste contrato são cumulativos e não alternativos, inclusive com relação a dispositivos legais.

CLÁUSULA VIGÉSIMA - São assegurados à CONTRATANTE todos os direitos e faculdades previstos na Lei nº 8.078, de 11.09.1990 (Código de Defesa do Consumidor).

CONFIDENCIALIDADE E SIGILO

CLÁUSULA VIGÉSIMA PRIMEIRA - A CONTRATADA se compromete a manter sigilo e confidencialidade absoluto sobre as atividades decorrentes da execução dos serviços e sobre as informações a que venha a ter acesso por força da execução deste contrato, no que se refere a não divulgação, integral ou parcial, por qualquer forma, das informações ou dos documentos a eles relativos e decorrentes da execução dos serviços.

Parágrafo Único - Durante a execução deste contrato, a CONTRATADA dará acesso, em tempo hábil, às informações, processos, serviços e/ou suas instalações à CONTRATANTE.

CLÁUSULA VIGÉSIMA SEGUNDA - A CONTRATADA, por seus dirigentes, prepostos ou empregados, compromete-se, mesmo após o término do presente contrato, a manter completa confidencialidade e sigilo sobre quaisquer dados ou informações obtidas em razão do presente contrato, reconhecendo que não poderão ser divulgados ou fornecidos a terceiros, salvo com expressa autorização, por escrito, da CONTRATANTE.

Parágrafo Único - A CONTRATADA será responsável, civil e criminalmente, por quaisquer danos causados a CONTRATANTE e/ou terceiros em virtude da quebra da confidencialidade e sigilo a que estão obrigadas.

SANÇÕES ADMINISTRATIVAS

CLÁUSULA VIGÉSIMA TERCEIRA - Os atos praticados pela CONTRATADA, prejudiciais à execução do contrato, sujeitam-na às seguintes sanções:

- a) advertência;
- b) multa;
- c) suspensão temporária do direito de licitar e contratar com a CONTRATANTE, por período não superior a 2 (dois) anos;

Parágrafo Primeiro – Nenhuma sanção será aplicada sem o devido processo, observadas as normas do Regulamento de Licitações e Contratos da BB TECNOLOGIA E SERVIÇOS S.A.

Parágrafo Segundo - A aplicação das penalidades ocorrerá após defesa prévia do interessado, no prazo de 10 (dez) dias úteis a contar da intimação do ato.

Parágrafo Terceiro - No caso de aplicação de multa por inexecução total ou parcial do Contrato e suspensão temporária, caberá apresentação de recurso no prazo de 2 (dois) dias úteis a contar da intimação do ato.

Parágrafo Quarto - Nos prazos de defesa prévia e recurso, será aberta vista do processo aos INTERESSADOS.

CLÁUSULA VIGÉSIMA QUARTA - Ressalvados os casos fortuitos ou de força maior e aqueles que não acarretem prejuízos para a CONTRATANTE, a advertência poderá ser aplicada quando ocorrer execução insatisfatória ou pequenos transtornos ao desenvolvimento deste Contrato, desde que sua gravidade não recomende a aplicação da suspensão temporária, impedimento ou declaração de inidoneidade.

CLÁUSULA VIGÉSIMA QUINTA – Sem prejuízo das penalidades previstas no Documento nº 1, a CONTRATANTE poderá aplicar multa à CONTRATADA nas situações, condições e percentuais indicados a seguir:

Parágrafo Primeiro – Multa de até 20% (vinte por cento) do valor total da fatura dos respectivos meses do descumprimento, nas seguintes situações:

- a) Apresentação de documentos falsos ou falsificados;
- b) Condenação definitiva por praticar fraude fiscal no recolhimento de quaisquer tributos;
- c) Prática de atos ilícitos visando prejudicar a execução do contrato;
- d) Prática de atos ilícitos que demonstrem não possuir idoneidade para contratar com a BB TECNOLOGIA E SERVIÇOS S.A.;

Parágrafo Segundo - Em caso de reincidência, o valor da multa estipulada no parágrafo anterior desta cláusula será elevado em 1% (um por cento) a cada reincidência, até o limite de 30% (trinta por cento) do valor total da fatura dos respectivos meses do descumprimento.

Parágrafo Terceiro - A multa poderá ser aplicada cumulativamente com as demais sanções, não terá caráter compensatório, e a sua cobrança não isentará a CONTRATADA da obrigação de indenizar eventuais perdas e danos.

Parágrafo Quarto - A multa aplicada à CONTRATADA e os prejuízos por ela causados à CONTRATANTE serão deduzidos de qualquer crédito a ela devido, cobrados diretamente ou judicialmente.

Parágrafo Quinto - A CONTRATADA desde logo autoriza a CONTRATANTE a descontar dos valores por ele devidos o montante das multas a ela aplicadas.

CLÁUSULA VIGÉSIMA SEXTA - A suspensão temporária poderá ser aplicada quando ocorrer:

- a) Apresentação de documentos falsos ou falsificados;
- b) Reincidência de execução insatisfatória dos serviços contratados;
- c) Atraso, injustificado, na execução/conclusão dos serviços, contrariando o disposto no contrato;
- d) Reincidência na aplicação das penalidades de advertência ou multa;
- e) Irregularidades que ensejem a rescisão contratual;
- f) Condenação definitiva por praticar, por meios dolosos, fraude fiscal no recolhimento de quaisquer tributos;
- g) Prática de atos ilícitos visando prejudicar a execução do contrato;
- h) Prática de atos ilícitos que demonstrem não possuir idoneidade para contratar com a BB TECNOLOGIA E SERVIÇOS S.A.;

- i) Inadimplemento, por parte da CONTRATADA, de obrigações trabalhistas e previdenciárias devidas aos seus empregados;
- j) Descumprimento das obrigações deste Contrato, especialmente aquelas relativas às características dos serviços, previstas no Documento nº 1 deste Contrato.

CLÁUSULA VIGÉSIMA SETIMA - Adicionalmente, a CONTRATADA declara ter ciência de que as disposições contidas na Lei nº 12.846/2013 e na Lei nº 9.613/1998 se aplicam ao presente contrato, conforme o disposto nas Cláusulas Nona e Décima deste contrato.

CÓDIGO DE ÉTICA

CLÁUSULA VIGÉSIMA OITAVA - A CONTRATADA declara conhecer e corroborar com os princípios constantes no Código de Ética da CONTRATANTE, disponível na Internet no endereço <http://www.bbts.com.br>.

POLÍTICA DO RELACIONAMENTO COM FORNECEDORES

CLÁUSULA VIGÉSIMA NONA - A CONTRATADA declara conhecer e corroborar com as diretrizes constantes na Política de Relacionamento com fornecedores da CONTRATANTE, disponível na Internet no endereço <http://www.bbts.com.br>.

DA DECLARAÇÃO E GARANTIA ANTICORRUPÇÃO

CLÁUSULA TRIGÉSIMA - A CONTRATADA declara neste ato que está ciente, conhece e entende os termos da Lei Anticorrupção nº 12.846/2013 e, por si e por seus administradores, diretores, funcionários e agentes, bem como seus sócios que venham a agir em seu nome, se obriga a abster-se de qualquer atividade que constitua violação das disposições dos termos da lei mencionada.

CLÁUSULA TRIGÉSIMA PRIMEIRA - Para a execução deste contrato, nenhuma das partes poderá se oferecer, dar ou se comprometer a dar a quem quer que seja, ou aceitar ou se comprometer a aceitar de quem quer que seja, tanto por conta própria quanto através de outrem, qualquer pagamento, doação, compensação, vantagens financeiras ou não financeiras ou benefícios de qualquer espécie que constituam prática ilegal ou de corrupção sob as leis de qualquer país, seja de forma direta ou indireta quanto ao objeto deste contrato, ou de outra forma que não relacionada a este contrato, devendo garantir, ainda, que seus prepostos e colaboradores ajam da mesma forma.

CLÁUSULA TRIGÉSIMA SEGUNDA - A CONTRATADA declara conhecer e corroborar com as diretrizes constantes na Política Anticorrupção da CONTRATANTE, disponível na Internet no endereço <http://www.bbts.com.br>.

POLÍTICA DE PREVENÇÃO À LAVAGEM DE DINHEIRO E AO FINANCIAMENTO DO TERRORISMO

CLÁUSULA TRIGÉSIMA TERCEIRA - A CONTRATADA declara conhecer e corroborar com as diretrizes constantes na Política de Prevenção à Lavagem de Dinheiro e ao Financiamento do Terrorismo da CONTRATANTE, disponível na Internet no endereço <http://www.bbts.com.br>, e, também, que divulga tais diretrizes a seus funcionários alocados na execução do objeto deste contrato.

AUDITAGEM

CLÁUSULA TRIGÉSIMA QUARTA - A CONTRATADA declara também concordar com a possibilidade de realização de auditorias por parte da CONTRATANTE visando verificar o cumprimento das cláusulas contratuais e o comprometimento com o seu Código de Ética e Programa de Integridade, devendo o escopo da auditoria ser definido e avaliado mediante os riscos do contrato.

MATRIZ DE RISCOS

CLÁUSULA TRIGÉSIMA QUINTA - Tendo como premissa a obtenção do melhor custo contratual, mediante a alocação de riscos à parte com maior capacidade para geri-los e absorvê-los, a CONTRATANTE e a CONTRATADA identificam os riscos decorrentes desta relação e, sem prejuízo de outras previsões contratuais, estabelecem os respectivos responsáveis na Matriz constante do Documento nº 3 deste Contrato.

Parágrafo Único - É vedada a celebração de aditivos decorrentes de eventos supervenientes alocados, na matriz de riscos, como de responsabilidade da CONTRATADA.

LEI GERAL DE PROTEÇÃO DE DADOS PESSOAIS – LGPD

CLÁUSULA TRIGÉSIMA SEXTA - A CONTRATADA declara conhecer e cumprir todas as leis vigentes envolvendo proteção de dados pessoais, em especial a Lei nº 13.709/2018 (“Lei Geral de Proteção de Dados Pessoais”) e, quando for o caso, o Regulamento 679/2016 da União Europeia (“Regulamento Geral sobre a Proteção de Dados”), conhecida pela sigla GDPR, comprometendo-se, assim, a limitar a utilização dos dados pessoais a que tiver acesso apenas para execução dos serviços deste Contrato, abstendo-se de utilizá-los em proveito próprio ou alheio, para fins comerciais ou quaisquer outros.

Parágrafo Primeiro - Os termos utilizados neste contrato apresentam os mesmos significados do art. 5º da Lei Geral de Proteção de Dados Pessoais;

Parágrafo Segundo - Se quaisquer alterações nas Leis de Proteção de Dados, regulamentos ou recomendações da Autoridade Nacional resultarem no descumprimento das Leis de Proteção de Dados, em relação ao processamento de Dados Pessoais realizadas sob este Contrato, as Partes deverão empenhar seus melhores esforços, de forma imediata, para remediar tal descumprimento, sob pena de inexecução total ou parcial do contrato.

DAS OBRIGAÇÕES DAS PARTES

CLÁUSULA TRIGÉSIMA SÉTIMA - As Partes reconhecem que, como parte da execução do Contrato, armazenam, coletam, tratam ou de qualquer outra forma processam dados pessoais na categoria de Controlador para Operador. No sentido dado pela legislação vigente aplicável, a CONTRATANTE será considerada “Controladora de Dados”, e a CONTRATADA “Operadora” ou “Processadora de Dados”.

Parágrafo Primeiro - As partes concordam que o tratamento de Dados Pessoais resultante do presente Contrato será realizado estritamente para os fins de prestação de serviços técnicos complementares de movimentação / transporte dedicado de equipamentos.

Parágrafo Segundo - As Partes garantem que adotam políticas de boas práticas e governança, que contém e asseguram, obrigatoriamente: níveis de segurança tecnológica; procedimentos que assegurem integridade, confidencialidade e disponibilidade no tratamento de dados; regras de organização, funcionamento, procedimento, obrigações para os agentes de tratamento, ações educativas, mecanismos internos de supervisão e de mitigação de riscos.

CLÁUSULA TRIGÉSIMA OITAVA - As Partes comprometem-se a:

- i) cumprir com as obrigações e requisitos das legislações de proteção de informações relacionadas à pessoas naturais identificadas ou identificáveis ("Dados Pessoais") vigentes ou que entrarem em vigor na vigência deste Contrato, incluindo, mas não se limitando à Lei Geral de Proteção de Dados Pessoais, Marco Civil da Internet, Lei no 8.078, de 11 de setembro de 1990 ("Código de Defesa do Consumidor"), Lei Complementar nº 166, de 08 de abril de 2019 ("Lei do Cadastro Positivo"), Lei nº 12.527, de 18 de novembro de 2011 ("Lei de Acesso à Informação") e Decreto no 7.962, de 15 de março de 2013 ("Decreto Comércio Eletrônico"), conforme aplicável ("Legislações de Proteção de Dados Pessoais");
- ii) abster-se de realizar quaisquer ações ou omissões que possam resultar de alguma forma em violação das Legislações de Proteção de Dados Pessoais;
- iii) tratar os dados pessoais apenas para fins lícitos, adotando as melhores posturas e práticas para preservar o direito à privacidade dos titulares e dar cumprimento às regras e princípios previstos na Lei Geral de Proteção de Dados Pessoais – LGPD.
- iv) tomar todas as medidas razoavelmente necessárias para manter a conformidade com as Legislações de Proteção de Dados Pessoais;
- v) garantir que qualquer atividade realizada envolvendo o tratamento de Dados Pessoais, resultante do objeto do presente Contrato, e as medidas adotadas para a privacidade e segurança estejam em conformidade com as Legislações de Proteção de Dados Pessoais e sejam consistentes com a Política de Privacidade e Proteção de Dados e Política de Segurança da Informação da BB Tecnologia e Serviços, conforme disposto em seu sítio eletrônico <https://bbts.com.br/index.php/politicas>, a qual poderá ser atualizada a qualquer tempo visando conformidade com a legislação brasileira e internacional de proteção de dados pessoais;
- vi) não realizar qualquer Tratamento de Dados Pessoais, resultantes da execução do Contrato, sem enquadramento em uma das bases legais estipuladas no art. 7º da LGPD;
- vii) adotar medidas técnicas e organizacionais adequadas para garantir a segurança dos Dados Pessoais;

- viii) somente realizar o Tratamento de Dados Pessoais como resultado do presente Contrato com a finalidade de cumprir com as respectivas obrigações contratuais;
- ix) respeitar as políticas e regras editadas ou que vierem a ser editadas por elas no tocante ao armazenamento e tratamento de dados e informações, sem prejuízo do estrito respeito à Lei n. 12.965 de 2014 ("Marco Civil da Internet"), Decreto n. 8.771 de 2016 ("Regulamento do Marco Civil da Internet"), bem como quaisquer outras leis relativas à proteção de dados pessoais que vierem a ser promulgadas ou entrarem em vigor no curso da vigência deste Contrato, em especial com a entrada em vigor da Lei Geral de Proteção de Dados Pessoais.
- x) não permitir ou facilitar o Tratamento de Dados Pessoais por terceiros para qualquer finalidade que não seja o cumprimento de suas respectivas obrigações contratuais;
e
- l) assinar quaisquer documentos que possam ser exigidos ocasionalmente pela outra parte para implementar ou cumprir as obrigações de proteção de dados.

Parágrafo Único - As Partes, desde já pactuam que o descumprimento por uma delas, de qualquer Legislação de Proteção de Dados Pessoais, das políticas da CONTRATANTE ou das provisões contidas neste contrato gerará obrigação da Parte culpada em indenizar, defender e manter isento(a)(s) a(s) outra(s) Parte(s), suas entidades afiliadas, conselheiros, diretores, executivos e empregados de e contra todas as responsabilidades, perdas, os danos, prejuízos, custos, despesas, ações, processos, demandas, multas e penalidades decorrentes do descumprimento, por uma das Partes, de suas obrigações, declarações e garantias previstas nesta Cláusula, sendo que nenhuma limitação de responsabilidade eventualmente acordada neste Contrato será aplicada para as indenizações por descumprimento das obrigações previstas neste contrato.

DAS OBRIGAÇÕES DA CONTRATANTE

CLÁUSULA TRIGÉSIMA NONA - A CONTRATANTE se compromete a:

- i) Garantir que os Dados Pessoais serão tratados e transferidos nos termos das Leis de Proteção de Dados Pessoais;
- ii) Garantir que sejam tomadas todas as medidas de segurança para Tratamento dos Dados Pessoais;
- iii) Empenhar esforços razoáveis para assegurar que a CONTRATADA possa cumprir com as obrigações contratuais resultantes das presentes cláusulas; e
- iv) Responder às consultas de Titulares, da Autoridade Nacional e/ou autoridades competentes em relação ao Tratamento de Dados Pessoais. As respostas serão dadas num prazo razoável, de acordo com as Leis de Proteção de Dados Pessoais;

- v) Divulgar orientações de boas práticas e de governança para serem cumpridas pela CONTRATADA no âmbito da execução deste contrato;
- vi) Notificar a CONTRATADA sempre que houver atualizações na Política de Privacidade e Proteção de Dados e Política de Segurança da Informação da CONTRATANTE;
- vii) Notificar a CONTRATADA sempre que houver dados a serem tratados de pessoas localizadas da União Europeia, de modo a viabilizar o cumprimento da GDPR, conforme o descrito na CLÁUSULA 49.

DAS OBRIGAÇÕES DA CONTRATADA

CLÁUSULA QUADRAGÉSIMA - A CONTRATADA tratará os dados pessoais a que tiver acesso em virtude deste contrato apenas nas seguintes condições:

- i) em nome da CONTRATANTE e para atender as finalidades deste contrato;
- ii) para a execução do Contrato e somente na medida do necessário para fazê-lo;
- iii) de acordo com as instruções periódicas, razoáveis e documentadas da CONTRATANTE; e
- iv) em conformidade com todas as leis de proteção de dados aplicáveis, incluindo legislação extraterritorial ao qual a CONTRATANTE esteja sujeita.

Parágrafo Primeiro - A CONTRATADA deverá assegurar que qualquer pessoa física ou jurídica, agindo sob sua autorização e que possua acesso aos dados pessoais, esteja vinculada por obrigações contratuais que disponham de proteções equivalentes às previstas nesta cláusula em relação aos dados pessoais que tiver acesso.

Parágrafo Segundo - Nos casos onde o tratamento de dados pessoais forem realizados através de sistemas de informação ou computação em nuvem, a CONTRATADA se compromete em tornar transparente à CONTRATANTE cada intervenção ou manutenção, proveniente de suporte técnico, que exija acesso direto aos dados ou acesso aos ambientes restritos das soluções ou serviços hospedados em nuvem (em âmbito nacional e internacional), de modo a manter registrada a motivação e os responsáveis por cada intervenção.

Parágrafo Terceiro - Em caso de dúvidas sobre o tratamento dos dados, a CONTRATADA deverá notificar a CONTRATANTE e aguardar as instruções.

CLÁUSULA QUADRAGÉSIMA PRIMEIRA - São partes integrantes deste contrato, independentemente de transcrição ou futuras atualizações:

- i) A Política de Privacidade e Proteção de Dados da CONTRATANTE, disponível no sítio eletrônico <https://bbts.com.br/index.php/politicas>;

- ii) A Política de Segurança da Informação, disponível no sítio eletrônico <https://bbts.com.br/index.php/politicas>;
- iii) O Inventário de Tratamentos de Dados Pessoais, mantido entre as partes, para relacionar todas as operações realizadas em virtude deste contrato, contendo: hipóteses legais, finalidades específicas, tipos de dados, tipos de tratamentos, duração dos tratamentos, informações acerca de compartilhamento de dados pessoais com entidades públicas e privadas, possíveis transferências internacionais de dados, responsabilidades dos agentes que realizarão o tratamento, a origem dos dados e a forma com os dados são tratados.

Parágrafo Primeiro - A CONTRATADA declara que seguirá as orientações da Política de Privacidade e Proteção de Dados da CONTRATANTE, inclusive as suas atualizações, as quais serão informadas por meio de mensagem eletrônica, sobre as novas versões.

Parágrafo Segundo - As obrigações de sigilo e processamento dos dados pessoais impostos à CONTRATADA se estendem a seus prepostos e subcontratados (se autorizado em contrato), garantindo que o acesso aos dados pessoais somente seja concedido às pessoas designadas para executar as atividades descritas neste Contrato e que estejam sob obrigação de confidencialidade com relação aos dados pessoais tratados.

Parágrafo Terceiro - Para o cumprimento desta cláusula, a CONTRATADA se compromete a firmar Acordos de Confidencialidade e de não divulgação que reflitam a criticidade dos dados tratados e/ou compartilhados.

CLÁUSULA QUADRAGÉSIMA SEGUNDA- A CONTRATADA declara que, caso utilize sistema próprio para armazenamento dos dados fornecidos pela CONTRATANTE para execução dos serviços:

- i) adotará procedimentos e controles, abrangendo, no mínimo, a autenticação, a criptografia, a detecção de intrusão e a prevenção de vazamento de informações e dados recebidos da CONTRATANTE para execução do objeto do Contrato;
- ii) realizará testes e varreduras para detecção de vulnerabilidade, mantendo seus sistemas eletrônicos livres de programas maliciosos;
- iii) efetuará o controle de acessos aos seus sistemas eletrônicos pelos seus prepostos, de forma efetiva, o cumprimento das obrigações deste Contrato e da legislação reguladora;
- iv) manterá o registro das operações de tratamento de dados pessoais que realizarem;
- v) seguirá os padrões de segurança técnica validados no mercado e referendados pela CONTRATANTE por meio deste contrato ou em sua Política de Privacidade e Proteção de Dados e Política de Segurança da Informação.

CLÁUSULA QUADRAGÉSIMA TERCEIRA - A execução e a manutenção de medidas tecnológicas e físicas adotadas pela CONTRATADA, adequadas ao risco decorrente do Tratamento e a natureza dos Dados Pessoais, deverão ser apropriadas e suficientes para proteger os dados pessoais contra, inclusive, mas não se limitando a alteração, divulgação ou acesso não autorizado, notadamente quando o processo envolver a transmissão de dados através de uma rede de tecnologia/informática/internet e contra todas as outras formas de processamento de dados ilícitas.

CLÁUSULA QUADRAGÉSIMA QUARTA - A CONTRATADA se compromete a:

- i) Tratar os Dados Pessoais disponibilizados pela CONTRATANTE em conformidade com as suas instruções, as cláusulas do presente Contrato e as Leis de Proteção de Dados Pessoais, sendo certo que caso não possa cumprir estas obrigações por qualquer razão, concorda em informar imediatamente a CONTRATANTE desse fato, o qual terá o direito de suspender o compartilhamento dos Dados Pessoais e/ou de rescindir o Contrato;
- ii) Dispor de procedimentos necessários para que terceiros autorizados a acessar os Dados Pessoais, incluindo os subcontratantes, respeitem e mantenham a confidencialidade e a segurança dos Dados Pessoais. Todas as pessoas sob a autoridade do Operador, incluindo os subcontratantes, devem ser obrigados a tratar os Dados Pessoais apenas sob a orientação da CONTRATADA;
- iii) Indicar à CONTRATANTE um setor profissional capacitado a responder às consultas relativas ao Tratamento de Dados Pessoais e cooperar de boa-fé com a CONTRATANTE, os Titulares e a Autoridade Nacional em todas as eventuais consultas num prazo razoável;
- iv) Não divulgar nem transferir Dados Pessoais a terceiros responsáveis pelo Tratamento de Dados Pessoais estabelecidos em países que não possuam regime de proteção de Dados Pessoais compatível com os termos deste Contrato e as Leis de Proteção de Dados Pessoais;
- v) No que tange às transferências posteriores de Dados Sensíveis, garantir que os Titulares deem o seu consentimento inequívoco para esse efeito.
- vi) Notificar imediatamente a CONTRATANTE e em prazo nunca superior a 24 (vinte e quatro) horas no que diz respeito a:
 - a) Qualquer intimação, pedido, requisição de cooperação judicial no que diz respeito a divulgação de Dados Pessoais;
 - b) Qualquer acesso acidental ou não autorizado;
 - c) Qualquer solicitação ou reclamação realizada diretamente pelo Titular, Autoridade Nacional de Proteção de dados, Organismos de Defesa ao Consumidor ou outros agentes legitimados.

Parágrafo Único - A CONTRATADA não poderá, sem instruções prévias da CONTRATANTE, transferir ou, de qualquer outra forma, compartilhar e/ou garantir acesso aos Dados Pessoais ou a quaisquer outras informações a terceiros.

CLÁUSULA QUADRAGÉSIMA QUINTA - A CONTRATADA se compromete a cooperar e a fornecer ao à CONTRATANTE, no prazo por ele estabelecido, todas as informações relacionadas ao tratamento de Dados Pessoais que estiverem sob sua custódia e que sejam necessárias para responder às solicitações ou reclamações feitas com fundamento na Lei Geral de Proteção de Dados Pessoais.

Parágrafo Primeiro - A CONTRATADA se certificará que seus empregados, representantes, e prepostos agirão de acordo com a finalidade do Contrato, as leis de proteção de dados e as instruções transmitidas pela CONTRATANTE.

Parágrafo Segundo - A CONTRATADA se responsabiliza, irrestritamente, pela inviolabilidade ou má utilização das informações e dados recebidos da CONTRATANTE para execução do objeto deste Contrato e por quaisquer invasões, física ou lógica, realizadas por terceiros.

Parágrafo Terceiro - Entende-se por má-utilização o uso dos dados compartilhados em desacordo com o previsto neste Contrato com finalidade diversa da permitida pela CONTRATANTE e em desconformidade com a necessidade para a prestação dos serviços previsto no objeto.

Parágrafo Quarto - A CONTRATADA, sempre que for solicitado pela CONTRATANTE, deverá fornecer por escrito documentação e relatório sobre as medidas de segurança e proteção dos dados implementados para o tratamento dos dados relacionados à execução deste contrato.

Parágrafo Quinto - Se a CONTRATADA processar Dados Pessoais relativos a pessoas localizadas na UE ou em empresas com sede na UE, durante a vigência deste contrato, cumprirá com as regras da GPDR.

CLÁUSULA QUADRAGÉSIMA SEXTA - O descumprimento das obrigações pela CONTRATADA poderá ensejar a rescisão imediata deste Contrato. O descumprimento acarretará no ressarcimento, por parte da CONTRATADA dos prejuízos causados à CONTRATANTE, além da possibilidade da aplicação de multa equivalente a 5 (cinco) vezes o valor do último faturamento decorrente deste Contrato, sem prejuízo de perdas e danos e outras penalidades previstas, sendo que nenhuma limitação de responsabilidade eventualmente acordada neste Contrato será aplicada para as indenizações por descumprimento das obrigações contidas nesta Cláusula.

Parágrafo Único - A CONTRATADA indenizará a CONTRATANTE por eventuais danos que esta venha a sofrer em decorrência de uso indevido dos dados pessoais por parte da CONTRATADA.

CLÁUSULA QUADRAGÉSIMA SÉTIMA - Todos os dados e informações enviados pela CONTRATANTE à CONTRATADA, bem como, o produto do tratamento e enriquecimento destes dados e informações que será encaminhado pela CONTRATADA à CONTRATANTE, deverão ser excluídos, pela CONTRATADA, em até 10 dias úteis após o recebimento do produto final pela CONTRATANTE, sendo comprovado o ato por meio de documentos apresentados em até 5 dias úteis.

SEGURANÇA

CLÁUSULA QUADRAGÉSIMA OITAVA - A CONTRATADA implementará as medidas apropriadas para proteger os Dados Pessoais em conformidade com as técnicas adequadas às finalidades do tratamento e ao contexto de risco. As medidas de segurança da CONTRATADA atenderão as exigências das leis de proteção de dados e da Política de Privacidade e Proteção de Dados e Política de Segurança da Informação da CONTRATANTE.

Parágrafo Primeiro - A CONTRATADA deverá utilizar recursos de segurança da informação e de tecnologia em versões comprovadamente seguras e atualizadas, inclusive os mecanismos de detecção e prevenção de ataques cibernéticos. Os dados armazenados em rede corporativa deverão ser segmentados em domínios lógicos.

Parágrafo Segundo - A CONTRATADA é a única responsável pelo correto e seguro armazenamento de dados em seu sistema eletrônico e única responsável por eventuais danos diretos e indiretos causados à CONTRATANTE ou terceiros, especialmente titulares de dados pessoais vazados, alterados, indevidamente comunicados ou que de qualquer forma tenha sofrido tratamento inadequado ou ilícito.

VIOLAÇÃO DOS DADOS

CLÁUSULA QUADRAGÉSIMA NONA- A CONTRATADA deverá notificar a CONTRATANTE, por escrito, sobre a violação dos Dados Pessoais, em prazo não superior a 24 (vinte e quatro) horas, a contar do momento em que tomou ciência da violação. As informações incluirão:

- i) descrição da natureza da violação dos Dados Pessoais, incluindo as categorias e o número aproximado de titulares de dados lesado, bem como as categorias e o número aproximado de registros de dados comprometidos;
- ii) descrição das prováveis consequências ou das consequências já concretizadas da violação dos Dados Pessoais; e
- i) descrição das medidas adotadas ou propostas para reparar a violação dos Dados Pessoais, com a indicação de cronograma, para corrigir ou mitigar os possíveis efeitos adversos.

Parágrafo Único - A CONTRATADA arcará com todos os custos, incluindo indenizações e penalidades aplicadas à CONTRATANTE e seus prepostos por eventuais danos que esta venha a sofrer em decorrência do uso indevido dos dados pessoais por parte da

CONTRATADA, sempre que ficar comprovado que houve falha de segurança (técnica e administrativa), descumprimento das regras da lei geral de proteção de dados citadas neste contrato e das orientações da CONTRATANTE, sem prejuízo da aplicação das penalidades deste contrato.

PREPOSTOS

CLÁUSULA QUINQUAGÉSIMA – As partes nomeiam, neste ato, para representá-la no cumprimento deste Contrato, os seus funcionários:

Pela CONTRATANTE

Nome: Ricardo George Soares da Silva Nascimento

Cargo: Gerente de Divisão

E-mail: [REDACTED]

Telefone: [REDACTED]

Pela CONTRATADA

Nome: João Nilson Costa

Cargo: Sócio Administrador

E-mail: [REDACTED]

Telefone: [REDACTED]

DISPOSIÇÕES FINAIS

CLÁUSULA QUINQUAGÉSIMA PRIMEIRA - Fazem parte integrante deste contrato, independente de transcrição, todas as disposições do instrumento convocatório da Licitação referido no preâmbulo, prevalecendo, onde houver conflito, as disposições deste contrato.

CLÁUSULA QUINQUAGÉSIMA SEGUNDA - As partes elegem o foro da Comarca de Brasília para dirimir qualquer questão oriunda deste contrato, com exclusão de qualquer outro por mais privilegiado que se apresente.

E, por se acharem justas e contratadas, assinam as partes o presente instrumento.

INDICAÇÃO DOS SIGNATÁRIOS:

CONTRATANTE: BB TECNOLOGIA E SERVIÇOS S.A.

Nome: Isaac Nicholas Siqueira Viana

Cargo: Gerente Executivo

CPF: [REDACTED]

Nome: Alfredo Tertuliano de Carvalho

Cargo: Diretor

CPF: [REDACTED]

Testemunha

Nome: Iara das Neves França

CPF: [REDACTED]

CONTRATADA: EXPRESSO CANTUARIA LTDA

Nome: João Nilson Costa

Cargo: Sócio Administrador

CPF: [REDACTED]

Nome: Felipe de Jesus Costa

Cargo: Sócio Administrador

CPF: [REDACTED]

Testemunha

Nome: André Luis Costa

CPF: [REDACTED]

DOCUMENTO Nº 1

ESPECIFICAÇÕES TÉCNICAS DOS SERVIÇOS

1. Objeto:

1.1. Credenciamento de empresas especializadas para a prestação de serviços técnicos complementares, sempre que houver interesse previamente manifestado pela BBTS, conforme condições e exigências estabelecidas neste documento e seus anexos, que o integram e complementam.

1.1.1. Serviços especializados em movimentação e transporte de bens.

2. Especificações técnicas:

2.1 O detalhamento dos requisitos técnicos funcionais e não funcionais obrigatórios associado aos serviços a ser credenciado estão detalhadas no anexo:

2.1.1 **Anexo I A - Serviços especializado em movimentação e transporte de Bens**, correspondente a realocação de equipamentos internamente nas unidades, mudanças de endereços, envio de bens para outras localidades, entre outros. O atendimento envolvendo ferramentas e capacitações específicas.

2.1.2 A CREDENCIADA obriga-se ao atendimento as normas específicas aplicáveis à prestação de serviços, objeto da presente contratação, envolvendo a disponibilização e uso de ferramentas adequadas e em boas condições de uso, estoque de peças, materiais e capacitações específicas da equipe, necessárias a correta prestação dos serviços.

2.1.3 A CREDENCIADA obriga-se ao atendimento as normas de segurança e medicina do trabalho, associado ao PPRA (Programa de Prevenção de Riscos ao Ambiente) e a utilização EPI's (Equipamentos de Proteção Individuais), EPC's (Equipamentos de Proteção Coletiva), necessários para a prestação do serviço de todos os seus funcionários, em conformidade com as exigências das normas regulamentadoras.

2.1.3.1 A CREDENCIADA obriga-se a avaliar riscos a pessoas e patrimônio no ato do início da prestação dos serviços, visando executar o trabalho com segurança e eficiência

2.1.3.2 Para os locais onde se faz necessário treinamentos especiais de segurança, a exemplo de ambientes industriais, encaminhar equipes devidamente treinada e com EPIs específicos que se façam necessários para atender exigências para acesso a estes, desde que seja informado previamente.

2.2 Do Credenciamento:

2.2.1 Detalhamento dos requisitos necessários ao credenciamento, tendo o objetivo de captar o máximo de soluções locais ou com aproveitamento de equipes residentes fora da base da CREDENCIADA ou híbridas com características adaptáveis, ágeis que tragam ganho de eficiências para BBTS e Credenciada.

2.2.2 Espera-se o credenciamento de fornecedores de serviços com base ou equipes residentes para os principais municípios das unidades da federação, formando uma fila sequencial por ordem de credenciamento, visando encaminhamento de demandas para aquele que estiver mais próximo do local do embarque do equipamento a ser transportado, de acordo com a ordem sequencial da fila de credenciamento.

2.2.3 O Requerimento de Credenciamento deverá ser formalizado por meio da entrega do respectivo Requerimento de Credenciamento conforme previsto no edital e informado no anexo **Anexo I A - Serviços especializado em movimentação e transporte de Bens**, indicando acesso ao portfólio de

serviços e estrutura, web sites, área de abrangência, as bases fixas e locais onde possui estrutura de atendimento, técnicos residentes ou pontos de serviços e a capacidade mensal de atendimento.

2.2.4 Os envios de demandas ocorrerão de acordo com as necessidades da BBTS, respeitado o perfil variável da demanda em função de flutuações do parque de equipamentos atendidos, sem compromisso de faturamento mensal e/ou anual, não implicando na obrigação de contratação em sua totalidade.

2.2.5 No ato do início da prestação dos serviços a CREDENCIADA deverá estar plenamente habilitada para realização dos serviços de transporte, dentro da capacidade e condições definidas neste projeto básico. Manter e cumprir os requisitos, inclusive habilitatórios, exigidos no instrumento convocatório, durante toda vigência do contrato.

2.2.6 Será respeitada a capacidade máxima informada e homologada para a respectiva CREDENCIADA.

2.2.7 A distribuição ocorrerá respeitando os critérios informados no item – Distribuição de Demandas de Serviços.

2.2.8 O **anexo I A – Serviços especializados em movimentação e transporte de bens** apresentam as especificações técnicas, quantidade de serviços estimados por UF para um período de 12 meses, os quais serão demandados de acordo com a necessidade da BBTS.

2.2.9 Os fornecedores credenciados receberão demandas, considerando a área de abrangência, a capacidade mensal informada, maior proximidade com a origem da demanda, fila única sequencial e os princípios de economicidade, eficiência, efetividade e isonomia.

2.3 Do Descredenciamento: O descredenciamento poderá ocorrer:

2.3.1 Por ato unilateral e escrito da Administração, nas situações previstas, sem prejuízo da aplicação das sanções previstas no edital;

2.3.2 Por solicitação da CREDENCIADA, a qualquer tempo, em decorrência do exercício do direito de requerimento de descredenciamento, mediante aviso prévio de no mínimo 30 (trinta) dias de antecedência, salvo a comprovação de caso fortuito e/ou motivo de força maior, caso em que será dispensado o referido prazo e reconhecido o descredenciamento, imediatamente após requerido.

2.3.3 Judicial, nos termos da legislação.

2.3.4 A inexecução total ou parcial das obrigações previstas no presente edital e seus anexos poderá ensejar o descredenciamento, com as consequências avençadas e as previstas em lei ou regulamento. Constituem motivo para descredenciamento:

2.3.4.1 O não cumprimento de cláusulas, especificações ou prazos.

2.3.4.2 O cumprimento irregular de cláusulas, especificações ou prazos.

2.3.4.3 O atraso injustificado no início da execução das obrigações compromissadas neste Instrumento.

2.3.4.4 A subcontratação total do objeto, a associação da CREDENCIADA com outrem, a cessão ou transferência, bem como a fusão, cisão ou incorporação, não admitidas neste Instrumento, salvo o previsto no edital.

2.3.4.5 O desatendimento das determinações regulares emanadas da autoridade designada para acompanhar e fiscalizar a sua execução, assim como as de seus superiores.

2.3.4.6 O cometimento reiterado de faltas na sua execução.

- 2.3.4.7 A paralisação do serviço, sem justa causa e prévia comunicação à BBTS.
- 2.3.4.8 A decretação de falência ou a instauração de insolvência civil.
- 2.3.4.9 A dissolução da CREDENCIADA.
- 2.3.4.10 A alteração social ou a modificação da finalidade ou da estrutura da CREDENCIADA, que prejudique a execução das obrigações e condições acordadas.
- 2.3.4.11 A ocorrência de caso fortuito ou de força maior, regularmente comprovada, impeditiva da execução das obrigações e condições acordadas.
- 2.3.4.12 A contratação de trabalho noturno, perigoso ou insalubre a menores de dezoito anos e de qualquer trabalho a menores de dezesseis anos, salvo na condição de aprendiz.
- 2.3.4.13 Os casos de descredenciamento serão formalmente motivados nos autos do processo, assegurado o contraditório e a ampla defesa.
- 2.3.4.14 O descredenciamento administrativo ou amigável deverá ser precedido de autorização escrita e fundamentada da autoridade competente.
- 2.3.4.15 O descredenciamento por descumprimento das estipulações deste edital e/ou de seus anexos poderá acarretar indenizações, até o limite dos prejuízos causados à BBTS, além das sanções previstas neste edital e/ou seus anexos.

3. Subcontratação:

3.1 Não será admitida a subcontratação total ou parcial do objeto do contrato, exceto para as parcelas previstas no item 3.2.

3.2 É permitida a subcontratação para os serviços de movimentação e transporte de bens, quando é necessário transporte via aeronaves, embarcações fluviais e para realização dos serviços adicionais previstos no item 2.11.3 - ADICIONAL DE COMPLEXIDADE do **Anexo I A - Serviços especializado em movimentação e transporte de Bens**. Sendo vedada a subcontratação dos demais serviços objeto deste processo de contratação.

3.3 A execução dos serviços é de responsabilidade única da CONTRATADA, a qual deve providenciar o conhecimento de transporte desde o recebimento da carga até a sua entrega no destino.

3.4 A CREDENCIADA deve providenciar o planejamento da execução, cuidar da segurança física e patrimonial, acompanhar e monitorar os serviços até a sua conclusão e aceite, bem como responder pela execução desses contratos, pelos prejuízos resultantes de perda, por danos ou avaria, assim como por aqueles decorrentes de atraso em sua entrega.

4. Condições de Entrega e Prazos:

4.1 Esclarecidas no anexo: **Anexo I A – Serviços especializados em movimentação e transporte de bens**.

5. Informações de Faturamento:

BB Tecnologia e Serviços (BBTS)

CNPJ: 42.318.949/0013-18.

Endereço: SEPN - Setor de Edifício de Utilidade Norte - Quadra 508 – Conjunto C Lote 07

Asa Norte – Brasília/DF - CEP 70740-543.

Inscrição Estadual: 07.322.007/002-03.

6. Condições de Instalação, Implementação e/ou Customização:

6.1 As empresas contratadas deverão preencher o requerimento de Credenciamento, informando também a capacidade máxima mensal de execução por tipo de serviços, as regiões onde pretendem executar serviços, considerando a sua base fixa e as equipes residentes ou pontos de atendimento fora da base.

6.1.1 Outrossim para viabilizar as possibilidades de recebimento de demandas é fundamental que a CREDENCIADA mantenha atualizado os locais onde possui equipes avançadas /equipes residentes / postos de atendimento fora da base da empresa para que sejam consideradas as respectivas distâncias do local de origem da demanda no ato da sua distribuição, conforme item 6.2.

6.1.2 As possíveis solicitações da CREDENCIADA sobre alterações de: inclusão ou exclusão de serviços, equipes avançadas, postos de atendimento e/ou acréscimos ou decréscimos na capacidade mensal deverão ser informadas a BBTS para validação.

6.1.3 As CREDENCIADAS poderão requerer a suspensão de demandas a qualquer tempo, mediante notificação a BBTS; esse requerimento não os eximirá da obrigação de concluir as demandas que já estiverem encaminhadas.

6.2 Distribuição de demandas:

6.2.1 A distribuição ocorrerá via encaminhamento de ordens de serviço, conforme premissas:

a) Respeitado o amplo direito de defesa e do contraditório, será suspenso o envio de demanda à CREDENCIADA que não atingir os níveis de ANS pactuados, além da aplicação das sanções e multas cabíveis. A CREDENCIADA será reabilitada no mecanismo de distribuição de demanda, após a regularização da não conformidade, no mês subsequente à ocorrência.

b) Respeitado o amplo direito de defesa e do contraditório, será suspenso o envio de demanda à CREDENCIADA que ultrapassar limites de desvios de qualidade dos serviços, com base na pontuação dos indicadores de qualidade, conforme **item 11.16 - Pontuação**. A acumulação de pontos tem limitação máxima de 06 meses, quando deverá ser zerada a pontuação da CREDENCIADA e reabilitada no mecanismo de distribuição de demanda.

c) Inexistência e/ou menor número de pendências de conclusão de serviços; respeitado o ANS, a cada ordem de serviço. A CREDENCIADA que apresentar pendências de conclusão superior ao prazo contratado, poderá ter a suspensão do envio, até a regularização das pendências.

6.2.2 Considerando que a retirada do equipamento a ser transportado pode ocorrer em qualquer Município do território nacional, não sendo possível estimar previamente datas e localizações, a distribuição da demanda considerará a proximidade entre o local de retirada do equipamento e a base do fornecedor credenciado e/ou de seus postos de atendimento e/ou de suas equipes residentes fora da base, possibilitando maior tempestividade no atendimento, otimização de eficiência operacional e redução de custos para ambos: BBTS e CREDENCIADA

6.2.2.1 Para distribuição da demanda será formada uma fila única sequencial de convocação de credenciados. A cada demanda será acionada a CREDENCIADA da fila sequencial, considerando sua área de abrangência, capacidade mensal informada e a maior proximidade ao local de execução.

6.2.2.2 Existindo uma única CREDENCIADA que atenda as condições a), b) e c) dentro do raio de 50 km da origem da ordem de serviço, a distribuição da demanda será enviada diretamente a CREDENCIADA, que será alocada em último lugar na fila sequencial única.

6.2.2.3 Existindo mais de uma CREDENCIADA que atenda as condições a), b) e c) dentro do raio de 50 km da origem da ordem de serviço, a distribuição da demanda será enviada para a que estiver em primeira posição na fila. Então a CREDENCIADA será alocada em último lugar na fila sequencial única.

6.2.2.4 Desta forma a ordem de distribuição considera que a prioridade recairá na CREDENCIADA que estiver a mais tempo sem receber demandas.

6.2.2.5 Não existindo CREDENCIADAS no raio de 50 KM da origem, será convocado a CREDENCIADA que estiver presente em um raio de 100 Km, 150 Km, 200 Km e múltiplos de 50km do local de origem, segundo mesmo critério.

6.2.2.6 Poderá ocorrer distribuição dirigida, que poderá resultar em agrupamento de demandas, quando: for necessária a complementação de serviço já realizado; se tratar de demanda vinculada ou derivada de serviço já distribuído para um(a) Credenciado(a); for possível o aproveitamento de percurso, no caso de serviços a serem realizados em locais próximos de onde já foi distribuído serviço para uma determinada CREDENCIADA; quando houver múltiplas ordens de serviços dentro do respectivo raio de proximidade de acionamento.

6.3 Convocação para prestação de serviços:

6.3.1 A convocação da CREDENCIADA para execução do serviço ocorrerá após o processamento interno da demanda e consequente emissão de uma Ordem de Serviço – OS.

6.3.2 A convocação para a prestação ocorrerá por meio do envio da OS assinada digitalmente, expedida por e-mail, pela BBTS, nos dias úteis de 8:00 às 18:00 horas.

6.3.3 Será obrigação da CREDENCIADA verificar, frequentemente as demandas recebidas e apresentar o aceite com previsão de atendimento, respeitando os prazos acordados de até 4:00 horas em dias úteis após o envio da convocação. A comunicação poderá ser ratificada por contato telefônico, a critério do BBTS.

6.3.4 A CREDENCIADA deverá verificar se as informações recebidas são suficientes e compatíveis com o serviço a ser realizado. Caso julgue serem necessários dados, documentos e/ou providências adicionais para o início da execução do serviço, estes deverão ser solicitados no mesmo documento de recebimento da demanda.

6.3.5 A recusa do serviço deverá ser formalizada mediante envio de e-mail a BBTS contendo versão digitalizada da OS com a justificativa para a recusa, que será analisada pelo fiscal de serviços:

6.3.5.1 Se aceita, não haverá atribuição da pontuação prevista no **item 11.16 – Pontuação**;

6.3.5.2 Se a justificativa não for aceita, resultará na atribuição da pontuação prevista no **item 11.16 – Pontuação**;

6.3.5.3 Caso o serviço esteja localizado fora da área de abrangência indicada, a CREDENCIADA não sofrerá qualquer penalidade.

6.3.6 A recusa de serviço por uma CREDENCIADA, com aceite ou não da justificativa apresentada, ou a ausência de manifestação dentro do prazo estabelecido implicará na atribuição do serviço para outra CREDENCIADA, conforme os critérios para distribuição dos serviços e atribuição da pontuação prevista no **item 11.16 – Pontuação**.

6.3.6.1 Ainda que haja o aceite da justificativa da recusa de serviço por uma CREDENCIADA, a mesma será alocada na última posição da fila sequencial única de demandas. Exceto se demanda for fora da área de abrangência da CREDENCIADA.

6.3.7 A ausência de manifestação pela CREDENCIADA dentro do prazo estabelecido ensejará o cancelamento da demanda, formalizado mediante o envio de nova comunicação pela BBTS e resultará na alocação da credenciada na última posição da fila sequencial única de demandas, resguardado a possibilidade de suspensão dos serviços decorrente de atingimento da pontuação limite, além das multas e sanções cabíveis e a atribuição da pontuação prevista no **item 11.16 – Pontuação**;

6.3.8 A critério da BBTS, o prazo de execução dos serviços poderá ser prorrogado.

6.4 Remuneração do deslocamento

6.4.1 A maior proximidade ao local da origem dos serviços é fator preponderante para encaminhamento de demanda, existindo mais de uma equipe de CREDENCIADAS a 50Km, 100Km, 150Km, 200Km ou múltiplo de 50 Km, será encaminhado a demanda para o primeiro da fila sequencial única, que estiver no menor raio de distância da origem do serviço.

6.4.2 A distância efetiva da CREDENCIADA ao ponto de origem independe da localização da sede da empresa, pois está associado a informação sobre equipes de serviços residentes em determinada localidade, pontos de atendimento de serviços fora da base já registradas antes do tratamento da distribuição de demandas.

6.4.3 Os pagamentos dos serviços credenciados serão acrescidos da remuneração pelo deslocamento conforme **Anexo I A – Serviços especializados em movimentação e transporte de bens.**

6.5 Sistema de gestão de serviços:

6.5.1 O CREDENCIADO deverá possuir sistema de controle do fluxo de serviços (Aplicativo ou Planilha), contendo atualização das informações relativas à prestação dos serviços. Sistema deve manter histórico durante toda a vigência do Contrato, com controle da ordem de serviço, número de série e de reincidência de defeitos;

6.5.2 A contratada deve disponibilizar acesso ao sistema e seus relatórios sempre que a BBTS solicitar.

6.5.3 A contratada terá até 30 dias corridos, após a assinatura do contrato, para adequar o seu Sistema de Controle de atendimento, de forma que contenham informações de controle de fluxo de atendimento, tais como:

- a) Ordem de Serviço Prazo, Garantia, Status do Item no processo, número de série, permitindo rastrear o histórico da prestação do serviço.
- b) Data do recebimento da ordem de serviço;
- c) Previsão de conclusão, a partir do recebimento da ordem de serviço;
- d) Data da conclusão do serviço com aceite do preposto da BBTS.
- e) Descrição dos custos de deslocamento;
- f) Descrição dos Serviços credenciados executados;
- g) Descrição de custos extras e valor;
- h) Nota fiscal de faturamento dos serviços.

7. Condições de Aceite / qualidade:

7.1 Os serviços deverão ser executados observando rigorosamente as especificações dos fabricantes, da BBTS e das melhores práticas do mercado, não podendo ser realizadas modificações ou adaptações com objetivo de simular as características originais.

7.2 Os serviços contratados, concluídos ou não, terão sua qualidade verificada durante ou após sua execução.

7.3 Durante a execução dos serviços, a verificação da qualidade técnica será realizada por um preposto da BBTS que fará o acompanhamento, objetivará a conformidade normativa desses trabalhos para que não restem restrições aparentes ou indícios de restrições à validação de seus resultados e informará imediatamente, ao fiscal de serviço para devidas providencias.

7.4 A verificação da qualidade técnica dos serviços prestados compreenderá a conferência dos aspectos formais do trabalho:

- 7.4.1 Apresentação: aparência, postura incompatível com a prestação dos serviços;
 - 7.4.2 Falta de itens básicos de EPI, Improvisos em relação a ferramentas, material utilizado;
 - 7.4.3 Desorganização na condução dos serviços, deixar o ambiente do cliente sujo ou em desordem;
 - 7.4.4 Riscos, danos aos equipamentos ou ao ambiente do cliente;
 - 7.4.5 Pendências de conclusão e necessidades de retorno posterior;
 - 7.4.6 Criar relatórios e registros fotográfico de não conformidades, considerando aspectos da operação;
 - 7.4.7 Registros de não conformidades nos relatórios e documentos de validação dos serviços gerados pela CREDENCIADA.
- 7.5 Para fins de verificação da qualidade técnica, a BBTS poderá, a qualquer tempo, solicitar os documentos, digitais ou físicos, que comprovem a execução.
- 7.6 Caso sejam identificados inconsistências ou erros, serão solicitados a CREDENCIADA esclarecimentos, complementações ou correções.
- 7.7 A ausência ou omissão da verificação da qualidade técnica dos trabalhos por profissional do quadro técnico do BBTS, não eximirá a CREDENCIADA das responsabilidades previstas neste Edital.

8. Condições de Garantia e Assistência Técnica, Manutenção e Suporte Técnico:

- 8.1 Esclarecidas nos respectivos anexos referentes a cada serviço credenciado.

9. Condições de Pagamento:

- 9.1 Deverá ser encaminhada uma planilha mensal referente aos serviços prestados em arquivo eletrônico para validação, a BBTS no prazo de até 5 dias úteis fará a conferência e autorizará a emissão da nota fiscal de fatura, ou solicitará a devida correção.
- 9.2 As condições de medição dos serviços devem prever o envio, sempre que solicitado pela BBTS, de documentação probatória dos atendimentos (relatório de atendimento técnico ou similar), devidamente assinada pelo preposto da BBTS, contendo:
 - 9.2.1 Data/hora do início do atendimento;
 - 9.2.2 Data/hora da conclusão do atendimento;
 - 9.2.3 Serviço realizado e ocorrências decorrentes desse serviço;
 - 9.2.4 Total de Km;
 - 9.2.5 Nome e identificação do técnico responsável pelo serviço, rubrica;
 - 9.2.6 Identificação da localidade atendida (nome/prefixo);
 - 9.2.7 Nº de patrimônio do equipamento atendido;
 - 9.2.8 Nome e identificação do preposto BBTS que deu aceite no serviço realizado.
 - 9.2.9 Campo de observação para o preposto da BBTS fazer registro de possíveis não conformidades.

9.3 Observadas as condições relativas à medição dos serviços, a CREDENCIADA deverá entregar à fiscalização, a partir do quinto dia útil até o limite de 21º dia do mês, nota fiscal/fatura dos serviços, emitida em 1 (uma) via, para fins de liquidação e pagamento.

9.4 O ateste da nota fiscal/fatura correspondente à prestação do serviço caberá ao fiscal de serviço designado pela BB Tecnologia e Serviços S.A. para esse fim.

9.5 No caso de notas fiscais/faturas serem emitidas e entregues à BBTS em data posterior à indicada, poderá ser solicitado o cancelamento e reemissão dentro das condições acordadas.

9.6 O pagamento será efetuado à CREDENCIADA em até 30 (trinta) dias corridos, contados da data da emissão da nota Fiscal/fatura. Caso o vencimento da nota fiscal não caia na sexta feira, o pagamento ocorrerá na sexta feira subsequente.

9.7 A BBTS reserva-se o direito de somente efetuar o pagamento após a atestação de que o serviço foi executado, em conformidade com as especificações do contrato.

9.8 A BBTS, observados os princípios do contraditório e da ampla defesa, poderá deduzir, cautelar definitivamente, do montante a pagar à CONTRATADA, os valores correspondentes a multas, ressarcimentos ou indenizações devidas, nos termos deste contrato.

9.9 O pagamento será proporcional ao atendimento das metas estabelecidas no Acordo de Nível de Serviço ANS, que define objetivamente os níveis esperados de qualidade e prazos da prestação dos serviços e os respectivos ajustes do pagamento; sem prejuízo das sanções cabíveis, previstas no contrato.

10. Acordo de Nível de Serviço / Rebate de serviços

10.1 A medição do ANS será tratada via Sistema de Controle da BBTS, de acordo com os prazos de solução do evento apresentado no item 4 - **Condições de Entrega e Prazos** e esclarecidas **Anexo I A – Serviços especializados em movimentação e transporte de bens**.

10.2 A CREDENCIADA se compromete a realizar os serviços especializados, em estrita observância de todas as condições estabelecidas, garantindo o índice percentual de ANS (Acordo de Nível de Serviço) de 98%, sob pena de glosa proporcional ao desvio desse índice. O índice ANS é calculado pela expressão:

$$\text{Índice \% ANS} = (\text{TSD} - \text{TSRA}) / \text{TSD}$$

TSD = Total mensal de Serviços Demandados.

TSRA = Total mensal de Serviços Realizados com Atrasos.

10.3 Serão considerados serviços em atrasos aqueles não realizados nos prazos padrão estabelecidos no item 4 - **Condições de Entrega e Prazos** e esclarecidas no **Anexo I A – Serviços especializados em movimentação e transporte de bens** (excluídos os serviços que no decorrer do período, foram objetos de impedimento acatados pela BBTS).

10.4 Os chamados em que a data do prazo contratado para a realização do serviço for menor que a data de conclusão do serviço terão a aplicação de rebate sobre o faturamento dos serviços de transporte do mês apurado, somados a glosa do ANS, quando este for o caso e, descontados diretamente da fatura mensal.

10.5 O rebate incidente será calculado aplicando-se o coeficiente de manutenção de serviço de transporte sobre o valor diário do serviço analisado (valor do serviço/prazo contratado). O valor resultante será multiplicado pelos dias de atraso.

10.6 O rebate máximo sobre o valor do evento será de 20% (vinte por cento) sobre o valor do serviço que der causa.

$$\text{RAC} = \sum (((\text{VAC} / \text{PZS}) * \text{CAC}) * \text{DA})$$

RAC = Rebate do serviço credenciado
 VAC = Valor do serviço de credenciado
 PZS = Prazo contratado para o serviço
 CAC = Coeficiente do serviço = 0,20
 DA = Dias de atraso

10.7 Aplicação de Glosa

10.7.1 O descumprimento dos níveis de serviços apurados mensalmente sujeitará a CREDENCIADA a glosa no percentual equivalente ao desvio em relação ao índice ANS exigido conforme item 10.2 e ao rebate, limitado a 20% (vinte por cento) do valor total da fatura dos serviços do mês do descumprimento. O cálculo da glosa a ser aplicada para perdas do ANS, é dado pela expressão abaixo (arredondada para uma casa decimal), com observância dos princípios da ampla defesa e do contraditório.

$$\text{Glosa} = (100,0\% - \text{ANS}) * \text{VF} + \text{RAC}$$

ANS: Índice de Acordo de Nível de Serviço com valor inferior a 98%.

VF: Valor total da fatura de serviços do período analisado.

RAC: Rebate do serviço de transporte.

Exemplos:

- ANS de 100% ou 99%, não haverá glosa referente a ANS, se limitando a possíveis valores de rebate;
- ANS de 98%, não haverá glosa referente a ANS, se limitando a possíveis valores de rebate;
- ANS de 97%, 1% de glosa no valor da fatura contratual, somado ao valor do rebate apurado;
- ANS de 80 % ou abaixo será limitado a 20% somado ao valor do rebate apurado.

11. Penalidades, Multas e Sanções:

11.1 O descumprimento parcial ou total pela CREDENCIADA de qualquer das obrigações previstas neste documento, bem como a inércia, inépcia, intransigência ou omissão na resolução de falhas e problemas apontados poderá acarretar a suspensão e/ou o descredenciamento, independente da aplicação de multas, glosas e suspensões cabíveis.

11.2 O desempenho na prestação dos serviços objeto deste Edital também será aferido por meio de pontuação atribuída às CREDENCIADAS, prevista no **item 11.16 – Pontuação**.

11.3 As penalidades serão aplicadas com observância dos princípios da ampla defesa e do contraditório.

11.4 Não serão aplicadas penalidades na ocorrência de casos fortuitos ou de força maior, desde que devidamente comprovados e enquadrados legalmente nestas situações.

11.5 A ocorrência de três (3) ou mais advertências e/ou multas não justificáveis, em qualquer tempo, poderá ensejar a suspensão dos serviços e / ou descredenciamento, independente de glosas e sanções aplicáveis.

11.6 O descumprimento do ANS não justificável, a critério da BBTS, de forma continuada ou acumulada, 03 vezes consecutivamente ou de forma acumulada, o que ocorrer primeiro, poderá ensejar a imediata suspensão dos serviços e/ou o descredenciamento para a prestação dos serviços, independente da incidência de glosas e sanções aplicáveis.

11.7 Na ocorrência do descumprimento, além das respectivas sanções e glosas na fatura, a BBTS poderá advertir a CREDENCIADA por até 03 (três) vezes, por intermédio de e-mail, fax, carta ou qualquer outro meio e comunicação escrita e efetuar a suspensão dos serviços.

11.8 O descumprimento das obrigações contratuais de forma continuada, além das respectivas glosas na fatura, multas e sanções contratuais, poderá ensejar a suspensão imediata dos serviços.

11.9 As aplicações de multas referentes ao descumprimento de obrigações contratuais, ocorrem cumulativamente a possíveis glosas decorrentes de perda de ANS e do rebate.

11.10 O não comparecimento, a recusa em executar serviço determinado pela fiscalização ou ausência de retorno de acionamento, sem motivo justificado, ensejará multa de 10% do valor total da prestação dos serviços que dar causa.

11.11 A execução de serviços de forma incorreta, em desconformidade com as normas técnicas pertinentes, com padrão de qualidade inferior, embasados em clara deficiência técnica do(s) profissional(is) envolvido(s) ou por falta de equipamento ou ferramenta adequados, ensejará a aplicação de multa, por ocorrência, cumulativamente no percentual de 5% do valor do serviço

11.12 Executar o serviço contratado sem a utilização de equipamentos de proteção individual - EPI, quando necessários, ensejará a aplicação de multa no percentual de 1% do valor serviço por cada empregado e por cada ocorrência, cumulativamente, que der causa.

11.13 A CREDENCIADA será responsável pela agravação das perdas ou danos a que der causa, dentro dos limites legais cabíveis, quando o valor das glosas e multas aplicáveis forem irrisórios em relação aos impactos nos atrasos causados pelo descumprimento parcial ou total das obrigações PACTUADAS.

11.14 A cobrança das multas e sanções poderá ser feita através de descontos em pagamentos pendentes. Não existindo saldo de faturas pendentes, se necessário, por meio de processo administrativo e/ou judicial, assegurados o direito do contraditório e ampla defesa.

11.15 A ineficiência grave da CONTRATADA poderá ensejar a suspensão imediata de envio de serviços e ou o descredenciamento e redirecionamento dos serviços para os demais CREDENCIADOS, sem prejuízo da aplicação de glosas, repasse de custos adicionais, multas e sanções cabíveis. As principais ineficiências graves estão relacionadas abaixo:

11.15.1 Desempenho de ANS inferior a 88% (O atingimento de índice inferior a 98% sujeita a aplicação de glosa, multa e sanções cabíveis. O atingimento de índice inferior a 88% implica em suspensão automática da prestação sem detrimento de glosas, multas e sanções cabíveis).

11.15.2 O descumprimento do ANS não justificável, a critério da BBTS, de forma continuada ou acumulada, 03 vezes consecutivamente ou de forma acumulada, o que ocorrer primeiro;

11.15.3 Recusa de execução de serviços previstos no objeto contratado;

11.15.4 Não comparecer ao local da realização das atividades contratadas em tempo hábil para garantir a sua plena execução;

11.15.5 Não se manifestar, formalmente, sobre a convocação para prestação de serviços credenciados por 3 (três) vezes consecutivas;

11.15.6 Deixar de entregar quaisquer documentos solicitados pelo BBTS por mais de 6 meses;

11.15.7 Execução de serviços de forma incorreta, com padrão de qualidade inferior ou em prazos superiores ao pactuado, embasados em clara deficiência técnica do(s) profissional(is) envolvido(s), por falta de peças de reposição, estrutura ou ferramenta adequados por 3 (três) vezes consecutivas e/ou até 3 (três) vezes acumuladas, o que ocorrer primeiro.

11.16 PONTUAÇÃO

11.16.1 O desempenho na prestação dos serviços objeto deste Edital também será aferido por meio de pontuação atribuída às CREDENCIADAS, conforme detalhado abaixo:

Evento e pontuação	Pontos
a) Atraso no retorno de informações solicitadas. (Nota: 1)	5
b) Recusa de uma OS com justificativa não aceita. (Nota: 1)	15
c) Ausência de justificativa para recusa de uma OS. (Nota: 1)	20
d) Não comparecimento para atendimento a uma OS. (Nota: 1)	20
e) Execução parcial de uma OS: Pendências de conclusão, necessidades de retorno posterior por responsabilidade da Credenciada. (Nota: 2)	10
f) Execução incorreta, defeito ou vício na prestação do serviço (Nota: 2)	10
f1) Apresentação: aparência, postura incompatível com a prestação dos serviços.	2
f2) Desorganização na condução dos serviços, deixar o ambiente do cliente sujo ou em desordem.	2
f3) Riscos, danos aos equipamentos ou ao ambiente do cliente	3
f4) Falta de itens básicos de EPI, Improvisos em relação a ferramentas, material utilizado.	3

Nota 1: O CEMAN SPO responsável pela fiscalização e distribuição das demandas, fará a formalização registrando junto a credenciada, preferencialmente via e-mail, as ocorrências de perda de qualidade ou não atendimento as condições e exigências estabelecidas na documentação de contratação para se for o caso, a CREDENCIADA fazer uso do amplo direito de defesa e do contraditório.

Nota 2: O preposto da BBTS, responsável pelo acompanhamento presencial dos serviços, fará o registro de possíveis ocorrências de não conformidades no relatório de prestação de serviços da CREDENCIADA e imediatamente junto ao fiscal de serviço - CEMAN SPO, de acordo com o check list de execução dos serviços, **item 7.4**, incluindo registro fotográfico, onde este couber. O fiscal de serviços fará o registro das imperfeições / não conformidades identificadas durante a execução, garantindo a transparência para o causador do desvio de qualidade para se for o caso, a CREDENCIADA fazer uso do amplo direito de defesa e do contraditório em até 2 dias úteis após recebimento do registro.

Nota 3: O registro fotográfico, não envolve personalidade, se limitando ao registro de ocorrência materiais dos serviços, incluindo mas não se limitando a: Danos no ambiente ou patrimônio do cliente, qualidade de ferramentas e peças de reposição utilizadas, defeitos relativos e danos associados a execução tais como: riscos em equipamento, manchas de pintura.

11.16.2 A pontuação por desempenho de cada CREDENCIADA será acumulada ao longo de 6 (seis) meses, contados do início de cada semestre. Findo esse período, a pontuação acumulada retornará a 0 (zero).

11.16.3 A pontuação acumulada por cada CREDENCIADA, automaticamente gera a suspensão da distribuição dos serviços demandados pela BBTS, em conformidade com os seguintes critérios:

"P" Pontuação acumulada	Prazo de exclusão (a partir da data de atingimento da pontuação acumulada)
Entre 30 e 45	30 (trinta) dias corridos
Entre 46 e 60	90 (noventa) dias corridos
Maior que 60	Definitiva (descredenciamento)

11.16.4 A CREDENCIADA que, ao fim de cada semestre, esteja excluída temporariamente da distribuição de serviços deverá cumprir o prazo remanescente de exclusão a partir do início do novo semestre.

11.16.5 A CREDENCIADA excluída definitivamente, deverá aguardar o prazo de 12 (doze) meses, contados a partir da data de atingimento da pontuação ou da ocorrência que ocasionou sua exclusão, para requerer novo credenciamento.

11.17 FLUXO DE TRATAMENTO DE OCORRÊNCIAS GRAVES OU DESCRENCIAMENTO:

11.17.1 O fiscal de serviços, em conjunto com o gestor do contrato, deve comunicar a CREDENCIADA preferencialmente via e-mail, a advertência sobre suspensão do envio de solicitações de serviços, assegurando a mesma o direito do contraditório e ampla defesa, dentro do prazo de até 2 (dois) dias úteis e copiando a todos os intervenientes (atores da CREDENCIADA e da BBTS no processo de transporte de equipamentos).

11.17.1.1 Se a justificativa for acatada: continuar com o envio dos serviços a CREDENCIADA, encerrar a suspensão e comunicar a retomada dos serviços a todos os intervenientes, sem prejuízos das possíveis sanções, multas e glosas cabíveis.

11.17.1.2 Se a justificativa não for acatada, efetuar a suspensão de envio de demandas ou efetuar o respectivo processo administrativo de descredenciamento do fornecedor, quando este for o caso.

12. Aspectos de Segurança:

12.1 A CREDENCIADA se obriga por si, sócios, diretores e mandatários, a respeitar todas as obrigações relacionadas com confidencialidade e segurança das informações pertencentes à BBTS, mediante ações ou omissões, intencionais ou acidentais, que impliquem na divulgação, perda, destruição, inserção, cópia, acesso ou alterações indevidas, independentemente do meio no qual estejam armazenadas, em que trafeguem ou do ambiente em que estejam sendo processadas, não assumindo quaisquer responsabilidades em relação a seus agenciados neste sentido.

12.2 CREDENCIADA se obriga a tratar como matéria sigilosa todos os pormenores técnicos e comerciais, informações comerciais, industriais, empresariais e financeiros, bem como o *know-how* e outros dados que venha a ter acesso, obrigando-se, ainda, a deles não se utilizar, nem possibilitar que terceiros deles tomem conhecimento ou se utilizem, sem a prévia e expressa aprovação da BBTS, sob pena de ressarcir integralmente a BBTS dos danos diretos e comprovados decorrentes de sua divulgação ou uso indevido.

12.3 A CREDENCIADA se compromete a manter protegidos e em confidencialidade todos os dados cadastrais, incluindo e-mail informado, número de IP de acesso e outras informações pessoais e corporativas que não sejam necessárias à utilização dos serviços, bem como fazer uso estrito a prestação dos serviços de agenciamento de fretes de informações disponibilizada pela BBTS.

12.4 A CREDENCIADA se obriga a não fazer qualquer menção do nome da BBTS ou de clientes desta, para fins de publicidade, nem divulgar os termos deste contrato ou os fatos a ele relativos, sem a prévia e escrita aprovação da BBTS.

12.5 O acesso às dependências da BBTS somente poderá ser autorizado por pessoas investidas desta responsabilidade, definidas e delegadas pela BBTS.

12.6 O ambiente da operação poderá ser monitorado pela BBTS utilizando sistemas de segurança como CFTV, acesso eletrônico ou por biometria.

12.7 A CREDENCIADA deverá deixar claro para os seus empregados e condutores autônomos cadastrados na plataforma, sobre os procedimentos de monitoração aos quais estarão sujeitos durante o horário de expediente.

12.8 Os prepostos da CREDENCIADA deverão utilizar uniformes e crachás individual em perfeitas condições de uso. O crachá de identificação deve estar acima da cintura, em local visível. O logo da CREDENCIADA deverá estar estampada na camisa e no crachá.

12.9 A não utilização do crachá de identificação e uniforme será considerada descumprimento contratual sujeito às penalidades previstas no contrato, decorrente de riscos à segurança física e patrimonial.

12.10 Todos os acessos físicos serão imediatamente bloqueados em caso de conduta indevida.

13. Vigência:

13.1 A vigência do edital será de 60 (sessenta) meses, contados a partir da data de sua publicação.

13.2 O edital permanecerá em aberto para credenciamento de novos fornecedores durante toda a sua vigência.

14. Repactuação de preços / Reajuste:

14.1 Caso fique constatado que o preço credenciado é superior ou inferior aos preços de mercado, de acordo com a realidade econômica vivenciada no respectivo setor, desde que fique demonstrado a respectiva variação de preços, mediante utilização de referências de instituições com credibilidade pública e análise do mercado, a BBTS poderá revisar o preço mediante correspondência formal, de forma a adequá-lo aos praticados no mercado com majoração ou redução.

14.2 Noutro diapasão, questões administrativas como queda na arrecadação de recursos, crise financeira, necessidade de redução dos gastos na área das atividades credenciadas ou mesmo a ampliação da demanda (que pode gerar maior economia de escala aos fornecedores), entre outros fatores, podem justificar a redução, aumento ou mesmo alteração dos valores credenciados.

14.3 Será admitida a revisão dos preços credenciado dos serviços, desde que seja observado o interregno mínimo de um ano.

15. Qualificação Econômico-Financeira:

15.1 A qualificação econômico-financeira da CONTRATADA será avaliada de acordo com os seguintes critérios:

15.1.1 Balanço patrimonial e demonstrações contábeis do último exercício social, já exigíveis e apresentados na forma da legislação em vigor, acompanhado do demonstrativo das contas de lucros e prejuízos que comprovem sua boa situação financeira.

15.1.1.1 No caso de Microempresa ou Empresa de Pequeno Porte, a apresentação dessa documentação servirá também para comprovação de enquadramento nessa condição, de acordo com o art. 3º da Lei Complementar nº 123, de 14.12.2006.

15.1.1.2 No caso de empresa constituída no exercício social vigente, será admitida a apresentação de balanço patrimonial e demonstrações contábeis referentes ao período de existência da sociedade.

15.1.2 A comprovação da boa situação financeira da CONTRATADA será baseada também na obtenção de Índices de Liquidez Geral (LG), de Solvência Geral (SG) e de Liquidez Corrente (LC) resultantes da aplicação das fórmulas abaixo, sendo considerada habilitada a empresa que apresentar resultado maior que 1, em todos os índices aqui mencionados:

$$LG = \frac{\text{Ativo Circulante} + \text{Realizável a Longo Prazo}}{\text{Passivo Circulante} + \text{Passivo Não Circulante}}$$

$$SG = \frac{\text{Ativo Total}}{\text{Passivo Circulante} + \text{Passivo Não Circulante}}$$

$$LC = \frac{\text{Ativo Circulante}}{\text{Passivo Circulante}}$$

15.1.3 Se a CONTRATADA apresentar qualquer dos índices relativos à boa situação financeira igual ou menor que 1,00 (um) deverá comprovar possuir patrimônio líquido igual ou superior a 10% do valor estimado da contratação, por meio da apresentação do balanço patrimonial e demonstrações contábeis do último exercício social, apresentados na forma da lei, vedada a substituição por balancetes ou balanços provisórios, podendo ser atualizados por índices oficiais, quando encerrados há mais de 3 (três) meses da data da apresentação da proposta.

15.1.4 Para o cálculo do Patrimônio Líquido definido no subitem 15.1.3 do projeto básico, será realizada a distribuição da capacidade declarada no Requerimento de Credenciamento proporcional a quantidade de estimada de equipamentos.

Exemplo: Supondo as quantidades, os valores fictícios e os serviços listados abaixo, caso o fornecedor declare no Requerimento de Credenciamento a capacidade de 100 unidades por mês, o valor estimado do contrato para fins de avaliação do Patrimônio Líquido seria de R\$ 576.000,00.

	Faixa de peso	Valor Unitário	Quantidade	Peso (%) por Equipamento	Quantidade/Capacidade mensal do Requerimento	Distribuição Proporcional	Valor Mensal Estimado do Contrato	Valor Anual Estimado do Contrato
Remanejamento	Acima 400 kg	R\$ 600,00	500	50%	100	50	R\$ 30.000,00	R\$ 360.000,00
Remoção	Entre 51 e 100 kg	R\$ 400,00	400	40%		40	R\$ 16.000,00	R\$ 192.000,00
Descarte	Até 50 kg	R\$ 200,00	100	10%		10	R\$ 2.000,00	R\$ 24.000,00
Total			1000	100%		100		R\$ 576.000,00

Obs 1: A quantidade mensal declarada pelo fornecedor no Requerimento de Credenciamento será distribuída proporcionalmente conforme quantidade estimada para o lote/região.

Obs 2: Feita a distribuição proporcional, será multiplicado pelo valor unitário de forma a termos o valor mensal por equipamento.

Obs 3: Mediante valor mensal, será multiplicado por 12 meses, de forma a termos o valor estimado anual do contrato.

16. Qualificação Técnica:

16.1 A qualificação técnica da CONTRATADA será avaliada de acordo com os seguintes critérios:

16.1 No mínimo, 1 (um) atestado de prestação de serviço(s) anterior(es) compatível(is) em características, quantidades e prazos com o presente objeto, expedido por entidade pública ou privada, comprovando a capacidade da CONTRATADA para a prestação dos serviços.

16.2 O atestado deverá conter a identificação do signatário a ser apresentado em papel timbrado do declarante e no caso de atestado emitido por pessoa jurídica de direito privado, podendo ser solicitado cópias dos contratos a que se referem tais documentos.

16.3 Quantidades: o atestado deverá atender no mínimo 25% do total anual estimado da abrangência pretendida ou 5% do total estimado para 60 meses, independentemente do local da realização, conforme **Anexo I A – Serviços especializados em movimentação e transporte de bens.**

16.4 O atestado de capacidade técnica deverá informar se o serviço foi realizado de forma satisfatória, dentro dos prazos e ser assinado pelo representante legal da pessoa jurídica que foi atendida.

16.5 Será admitida, para fins de comprovação de quantitativo mínimo solicitado acima, a apresentação de diferentes atestados de serviços executados de forma concomitante, pois essa situação se equivale, para fins de comprovação de capacidade técnico-operacional, a uma única contratação;

16.5.1 Será admitida, para fins de comprovação de quantitativo mínimo solicitado acima, a apresentação de notas fiscais prestação de serviços compatíveis com objeto licitado;

16.5.2 A CREDENCIADA deve disponibilizar, se solicitadas, todas as informações necessárias à comprovação da legitimidade dos atestados solicitados, apresentando, dentre outros documentos, cópia simples do contrato que deu suporte à contratação, endereço atual da CONTRATANTE e local em que foram prestados os serviços.

17. Garantia Financeira da Execução Contratual:

17.1 Fica dispensada a modalidade de garantia contratual caução em dinheiro, seguro-garantia ou fiança bancária, em função das características da prestação do serviço e do pagamento posterior a prestação dos serviços.

18. Fiscalização:

18.1 A BBTS, na forma que julgar conveniente, exercerá ampla fiscalização para o fiel cumprimento das obrigações estipuladas.

18.2 A fiscalização pela BBTS em nada restringe a responsabilidade, única, integral e exclusiva da CREDENCIADA, no que concerne à execução do objeto contratado.

18.3 A BBTS nomeará um gestor de contrato e fiscais de serviço, que agirão em nome da BBTS, com plenos poderes para fiscalizar, supervisionar e controlar a qualidade dos serviços prestados pela CREDENCIADA. As ocorrências serão registradas e encaminhadas à CREDENCIADA, objetivando esclarecimentos e correção das irregularidades apontadas.

18.4 O gestor do contrato e fiscal de Serviços, tem as seguintes atribuições:

18.4.1 Fiscalizar o(s) serviço(s) prestado(s) pela CREDENCIADA, zelando pela correta execução dos mesmos e pelo cumprimento do contrato;

18.4.2 Quando identificado erros no relatório prévio de fatura, faturamento incorreto ou a necessidade de aplicação de glosas decorrente de perdas de ANS ou rebate, o fiscal de serviço solicitará a CREDENCIADA os devidos ajustes no respectivo faturamento;

18.4.3 Quando identificado erros na fatura emitida e necessidade de ajustes, caso não seja possível o cancelamento e reemissão, informar a área de pagamento, os valores a serem deduzidos das faturas, a título de eventuais glosas ou multas, e as razões de sua ocorrência, com devido de acordo da CREDENCIADA;

18.4.4 O gestor terá plenos poderes para glosar as faturas dos valores correspondentes aos serviços que não tenham sido executados satisfatoriamente pela CREDENCIADA ou de valores de ressarcimento de danos;

18.4.5 O Gestor do contrato poderá suspender a prestação dos serviços, total ou parcialmente, em definitivo ou temporariamente;

18.4.6 Sugerir alterações de normas e procedimentos, tendo em vista a maior eficiência, racionalidade, segurança e qualidade do(s) serviço(s) contratado(s);

18.4.7 Impedir a execução de serviço não previsto no objeto do contrato;

18.4.8 Sempre que julgar necessário, solicitar à CREDENCIADA a apresentação de quaisquer documentos referentes ao objeto contratado;

18.4.9 Monitoramento e o acompanhamento da execução dos serviços serão realizados, considerando a abrangência de sua atuação, por meio de controles do CEMAN SPO;

18.4.9.1 Consultas e geração de relatórios relacionados a todos os cadastros e serviços executados, com possibilidade de parametrização para seleção e geração por unidade da federação, município, unidade organizacional e Centro de Custo; valores; datas ou períodos; motivo de solicitação de serviço, motivo de bloqueio e exclusão de serviço; informações sobre ordens de serviços atendidas;

18.4.9.2 Exportação dos dados das consultas para arquivos no(s) formato(s) XLS, XML, CSV ou PDF.

18.5 Para os casos onde se aplicar notificação sobre a inexecução ou deficiência na execução dos serviços ora contratados, deverá ser feita pela BBTS à CREDENCIADA, por escrito e entregue mediante protocolo. O não atendimento aos termos da notificação a que alude esta cláusula, dentro de 2 (dois) dias úteis a contar da data da entrega da reclamação, poderá ocasionar a rescisão contratual e abertura de processo administrativo.

18.6 Fazendo-se necessárias modificações no processo de trabalho, em função de mudanças na conjuntura operacional, ou simplesmente com o fim de aperfeiçoar o padrão de qualidade dos serviços prestados, o gestor do contrato poderá, a seu critério e a bem da agilidade, discutir o assunto verbalmente com a CREDENCIADA, a qual poderá expor amplamente sua argumentação em relação ao assunto.

Anexo I A - Serviços especializados em movimentação e transporte.

1. Objeto:

1.1 Credenciamento de empresas especializadas para a contratação de serviços técnicos complementares de movimentação / transporte dedicado de equipamentos, sempre que houver interesse previamente manifestado pela BBTS, de acordo com as condições e exigências estabelecidas neste documento e seus anexos, que o integram e complementam.

2. Especificações Técnicas:

2.1 Por serviços de transporte / movimentação de equipamentos, entende-se o deslocamento de equipamentos entre uma origem e destino, considerando as **diversas faixas de pesos**, referente aos **vários modelos de equipamentos** a serem transportados e aos **tipos de atividades** com prazos de execução acordados (**item 3**) e, respectivo **ANS** – Acordo de Nível de Serviços contratados.

2.2 Os acionamentos ocorrerão de acordo com as necessidades da BB TECNOLOGIA E SERVIÇOS S.A. - BBTS, respeitado o perfil variável da demanda em função de flutuações do parque de equipamentos atendidos.

2.3 A BBTS poderá a qualquer tempo e a seu critério exclusivo, por intermédio do gestor do contrato, solicitar a apresentação de comprovação de procedência das peças e componentes utilizados nos serviços do contrato.

2.4 As demandas estão estimadas por Região e suas respectivas UF - Unidade da Federação, sendo que a PROPONETE poderá se credenciar para executar atividades em qualquer das regiões, com abrangência as respectivas UF e municípios.

2.5 Em caso de comprometimento da qualidade dos serviços e do ANS, será suspenso o acionamento da CREDENCIADA, até a efetiva justificativa e regularização, respeitando os princípios do contraditório e da ampla defesa.

2.6 No **Anexo A - Estimativas anuais de acionamento** estão as estimativas de demandas por região e UF. Cabendo destacar que os acionamentos ocorrerão de acordo com as necessidades de movimentação, sem compromisso de faturamento, mensal ou anual, não implicando na obrigação de contratação em sua totalidade.

2.7 O pagamento dos serviços ocorrerá pela efetiva execução da demanda e pelo exato cumprimento das obrigações assumidas, em especial quanto aos prazos (**item 3**), condições de aceite, com a estrita observância ao ANS contratado.

2.7.1 Os serviços serão demandados pela BBTS nos dias úteis, dentro do horário administrativo (8h às 18h) e, em situações excepcionais em horários diferenciados, inclusive finais de semana e feriados, dentro das condições contratadas, com tempestividade e flexibilidade.

2.7.2 Quando os serviços forem programados para realização fora do horário administrativo, desde que previamente autorizado e validado pela BBTS, poderá ser cobrado um percentual adicional sobre a parcela do valor do serviço a ser executado.

2.8 A CREDENCIADA deverá disponibilizar canal único para acompanhamento do serviço em execução, inclusive para as demandas em horário diferenciado (ex.: horário noturno).

2.9 CAPACITAÇÃO EXIGIDA

2.9.1 Os serviços deverão ser executados observando rigorosamente as especificações da BBTS e as melhores práticas do mercado, não podendo ser realizados improvisos ou adaptações.

2.9.2 Na prestação de serviços deverão estar garantidas a integridade dos equipamentos, bem como a inexistência de danos ao patrimônio e aos ambientes envolvidos.

2.9.3 Os transportes poderão ocorrer pelos modais rodoviário, aéreo e aquaviário, cabendo a CREDENCIADA utilizar a modalidade mais adequada a viabilização do serviço solicitado.

2.9.4 A CREDENCIADA deverá ser especializada e plenamente capacitada a executar as operações necessárias e possuir a devida estrutura para execução dos serviços:

2.9.4.1 Equipe com profissionais capacitados a executar movimentação, embalagem, transporte, desembalagem e, nos casos onde seja necessário, as atividades de desafixação e fixação;

2.9.4.2 Para transporte de terminal de autoatendimento (TAA), Controle de acesso (PGDM / PSDM / ECLUSA / PDM / Intertravamento, Porta Detectora de Metais), deve possuir caminhão baú com plataforma hidráulica e suspensão à ar;

2.9.4.3 Para transporte dos demais equipamentos: microcomputador (exemplo: TMF), impressora, servidores e/ou nas operações de descarte, poderá ser utilizado veículo de carga convencional com baú;

2.9.4.4 Material / ferramental adequado para desafixação, embalagem, movimentação, acondicionamento, desembalagem e fixação, tais como, mas não limitado à:

2.9.4.4.1 Caixas, filme stretch, plástico bolha, cobertores, espuma e fitas adequadas para lacre;

2.9.4.4.2 Paleteira (carrinho hidráulico), talhas, roletes de cargas e cintas de segurança em conformidade com as exigências das normas regulamentadoras, que garantam a integridade dos equipamentos e evitem possíveis tombamentos que danifiquem o equipamento;

2.9.4.4.3 Equipamentos de transporte de carga em degrau de escada com ângulo maior que 90°;

2.9.4.4.4 Conjuntos de chumbadores para atividades de fixação de equipamentos, como exemplo TAA.

2.9.5 A CREDENCIADA deverá cumprir rigorosamente as normas de segurança e medicina do trabalho, recomendadas pela legislação pertinente, fornecendo aos seus empregados os equipamentos de proteção individual (EPI) que se façam necessários e adequados ao risco de cada atividade.

2.9.6 A CREDENCIADA deverá possuir seguro total da carga transportada para cobertura dos equipamentos (avarias, perdas, danos, extravios), conforme **Anexo B – Dados sobre principais equipamentos transportados**, com valor e vigência compatível com cada acionamento.

2.9.6.1 A CREDENCIADA deverá manusear e transportar adequadamente os materiais sob sua responsabilidade que, em grande parte, são itens eletrônicos e eletromecânicos sensíveis e de difícil reposição. Deverá responsabilizar-se integralmente pelo valor declarado na nota fiscal ou minuta do material transportado, independente das causas, origens e danos decorrentes e consequências de sinistros.

2.9.6.1.1 Na ocorrência de casos de sinistros e danos passíveis de recuperação, as partes e peças substituídas deverão ser originais, novas ou de igual desempenho, correndo as despesas de reposição e custos dos serviços a expensas da CREDENCIADA.

2.9.6.2 As indenizações deverão ser liquidadas em um prazo máximo de 30 (trinta) dias corridos, contados a partir da data de entrega dos documentos relacionados ao sinistro.

2.9.6.3 A relação de documentos para acionamento do seguro será enviada pela CREDENCIADA para a CONTRATANTE no prazo de 5 (cinco) dias úteis a contar do prazo final para entrega conforme **item 3**.

2.9.6.4 Caso não seja enviada a relação de documentos para acionamento do seguro, conforme item anterior, o prazo para indenização será de 30 dias corridos a contar do prazo final para entrega conforme **item 3**.

2.10 DESCRIÇÃO DOS TIPOS DE ATIVIDADES CREDENCIADAS

2.10.1 No ato do envio das demandas de movimentação, são informados os modelos de equipamentos e a atividade a ser executada: remanejamento, remanejamento com totem ou remoção.

2.10.2 Em todos os casos, os documentos comprobatórios da execução dos serviços devem ser encaminhados no dia útil seguinte a conclusão dos serviços, onde:

2.10.2.1 **REMANEJAMENTO:** consiste na retirada de um equipamento de um local, transporte e instalação definitiva em outro local e, é composto pelas seguintes atividades:

2.10.2.1.1 **Desafixação:**

- ✓ Se o equipamento for um TAA, conforme Anexo C – Procedimento para fixação de TAA.
- ✓ Se o equipamento for do tipo porta, catraca detectora de metais, deverá ser desinstalado fisicamente, conforme Anexo D – Portas Detectoras de Metais

2.10.2.1.2 **Embalagem:**

- ✓ No caso de TAA prever a acomodação dos cabos de energia e cabo de rede, disponibilização de saco plástico para embalar as chaves (e identificação do número do bem), proteção da carcaça e monitor;
- ✓ No caso de porta, catraca detectora de metais a embalagem e identificação deverá estar em cada volume. Os equipamentos eletrônicos devem estar bem acomodados, assim como os vidros que não podem sofrer nenhuma ranhura. Indicar externamente o conteúdo de cada volume.

2.10.2.1.3 **Movimentação / Transporte;**

2.10.2.1.4 **Desembalagem;**

2.10.2.1.5 **Fixação:**

- ✓ Se o equipamento for um TAA, conforme Anexo C – Procedimento para fixação de TAA.
- ✓ Se o equipamento for do tipo porta, catraca detectora de metais, deverá ser instalado fisicamente, conforme Anexo D – Portas Detectoras de Metais.

2.10.2.2 **REMOÇÃO:** consiste na retirada de um equipamento de um local, transporte para armazenagem em outro local ou vice-versa e, é composta pelas seguintes atividades:

2.10.2.2.1 **Desafixação ou fixação,**

- ✓ Se o equipamento for um TAA, conforme Anexo C – Procedimento para fixação de TAA.
- ✓ Se o equipamento for do tipo porta, catraca detectora de metais, deverá ser desinstalado ou instalado fisicamente, conforme Anexo D – Portas Detectoras de Metais

2.10.2.2.2 **Embalagem ou Desembalagem,**

- ✓ No caso de TAA prever a acomodação dos cabos de energia e cabo de rede, disponibilização de saco plástico para embalar as chaves (e identificação do número do bem), proteção da carcaça e monitor;
- ✓ No caso de porta, catraca detectora de metais a embalagem e identificação deverá estar em cada volume. Os equipamentos eletrônicos devem estar bem acomodados, assim como os vidros que não podem sofrer ranhuras, com indicação externa do conteúdo de cada volume.

2.10.2.2.3 **Movimentação / Transporte.**

2.10.2.3 **DESCARTE** consiste na retirada de um equipamento de um local, transporte com finalidade de descarte e é composta pelas seguintes atividades:

2.10.2.3.1 **Desafixação,**

- ✓ Se o equipamento for um TAA, conforme Anexo C – Procedimento para fixação de TAA.
- ✓ Se o equipamento for do tipo porta, catraca detectora de metais, deverá ser desinstalado fisicamente, conforme Anexo D – Portas Detectoras de Metais.

2.10.2.3.2 **Movimentação / Transporte.**

2.10.2.4 Sempre que a BBTS julgar necessário, será solicitado que os equipamentos sejam entregues e permaneçam com as devidas embalagens e identificações no local de destino.

2.11 FORMAÇÃO DOS PREÇOS

2.11.1 PARCELA DE CUSTO DE SERVIÇO

2.11.1.1 O preço do serviço será atribuído, a partir do modelo e peso do equipamento transportado, denominado UNIDADE DE SERVIÇO, conforme **Anexo E – Tabela de valores credenciados**.

2.11.1.2 Consolidação de cargas - a partir da segunda unidade em conjunto (mesma origem e destino) e/ou em roteiro, será aplicado o desconto de consolidação de cargas, sobre o valor de uma unidade de serviço, considerando que os custos de alocação dos recursos já foram precificados. Estima-se que aproximadamente em 20% de ocorrências haverá consolidação de cargas.

2.11.1.3 Existindo restrições técnicas a realização do serviço deverá ser acionada a equipe da BBTS para análise e validação em até 1h do início programado do serviço.

2.11.1.3.1A equipe da BBTS retornará com a validação em até 1h após o acionamento.

2.11.1.4 O preço de cada unidade de serviço para cada uma das regiões, tipo e faixa de peso do equipamento e o percentual de desconto por consolidação de carga, considerando o tipo de atividade a ser executada será atribuído conforme **Anexo E – Tabela de valores credenciados** levando em consideração as demandas estimadas e o prazo de solução em dias úteis.

2.11.1.5 Faixa de peso e seus principais modelos de equipamentos:

FAIXA DE PESO	EXEMPLOS DE TIPO DE EQUIPAMENTO
Acima de 400 kg	TAA (terminal de autoatendimento)
Entre 101 e 400 kg	TAA Leve, Controles de acesso pgmd, pedm, catracas e etc (1)
Entre 51 e 100 kg	TOP (Terminal do operador), TDS (Terminais dispensadores de senhas), TCC (Terminal chamada de cliente), Nobreak (Sistema de alimentação ininterrupta com baterias), itens de segurança e impressoras
Até 50 kg	TMF (Terminais de múltiplas funções), servidores e carenagens

¹ Controle de acesso pode exigir empresa especializada para desmontagem/montagem e embalagem da porta, a qual será realizada por empresa devidamente capacitada.

2.11.2 ADICIONAL DE DESLOCAMENTO

2.11.2.1 Além do valor da unidade de serviço, será devido o adicional de deslocamento que inclui o valor de todas as despesas de deslocamento, combustível, taxas, pedágios, pernoites.

2.11.2.2 O pagamento do valor total do deslocamento será realizado por km rodado, considerando:

2.11.2.2.1 **Ponto de partida (primeira origem):** endereço da CREDENCIADA ou local onde possui pontos de atendimento, conforme informado no ato do credenciamento e estrutura de atendimento ao mercado da CREDENCIADA.

2.11.2.2.2 **Origem:** o endereço do ponto de coleta do equipamento informado pela BBTS quando do acionamento.

2.11.2.2.3 **Destino:** o endereço do ponto de entrega do equipamento informado pela BBTS quando do acionamento.

2.11.2.2.4 **Modal utilizado:** eventual deslocamento nos modais fluvial ou aéreo, quando comprovada a impossibilidade do modal terrestre e, quando comprovado e autorizado pela BBTS, será reembolsado mediante apresentação do recibo correspondente.

- 2.11.2.2.5 **Distâncias:** O cálculo da distância percorrida para efeito de pagamento do deslocamento (km rodado) será referenciado pela menor distância calculada pelo Google Maps, de "origem" para "destino".
- 2.11.2.2.6 **Valor devido:** será o resultado da soma das distâncias entre a ponto de partida até o destino e do destino final para o ponto de partida, multiplicados pelo valor do km.
- 2.11.2.3 Quando houver deslocamento no modal fluvial ou aéreo, as distâncias percorridas nestes modais serão abatidas do cálculo da distância total para cobrir as despesas de deslocamento.
- 2.11.2.4 Caso seja definido um roteiro de atendimento a diversas localidades, o valor do deslocamento será a soma das distâncias do ponto de partida até origem, deste ao próximo destino e assim sucessivamente e, do último destino ao ponto de partida. (Exemplo: distância ponto de partida até origem1, deste até destino 1 + distância destino 1 até destino 2 + destino 2 até ponto de partida).

2.11.3 ADICIONAL DE COMPLEXIDADE

2.11.3.1 No(s) local(is) que apresentar(em) difícil acessibilidade e que exigirem estruturação com contratação de recursos adicionais, contratação de terceiros, será admitido cobrança de adicional de complexidade, mediante análise prévia das condições para execução dos serviços. Sendo necessário detalhar os serviços adicionais para validação da BBTS:

2.11.3.1.1 Proteção adicional e extraordinária para movimentação de equipamentos em ambientes críticos, como montagem de tapumes de madeira ou borracha para proteger piso, proteção para objetos/móveis/arquitetura sensíveis, durante o trajeto de carga e descarga, necessidade de deslocamento em escadas em caracol;

2.11.3.1.1.1 No caso de deslocamento em escadas em caracol ou de difícil movimentação, a CREDENCIADA deverá orçar previamente os custos;

2.11.3.1.2 Alocação de veículo tipo munk/guindaste para içamento de terminais, onde seja necessário movimentar equipamentos externa ao prédio, em situações nas quais não é possível utilizar escadas e elevadores;

2.11.3.1.3 Necessidade de fretamentos de embarcações e aeronaves;

2.11.3.1.4 Desmontagem e montagem de estruturas: decorrente da especificidade e complexidade de desmontagem e remontagem mecânica, quando necessário, deve ser prevista a contratação de empresa especializada para desmontagem e montagem, em conjunto com as atividades de embalagem e transporte / movimenta de equipamentos e suas estruturas. Tendo como exemplo Portas Detectoras de Metais:

2.11.3.1.4.1 Desmontagem;

2.11.3.1.4.2 Embalagem;

2.11.3.1.4.3 Transporte / Movimentação;

2.11.3.1.4.4 Desembalagem;

2.11.3.1.4.5 Montagem.

2.11.3.2 Os custos adicionais referentes ao adicional de complexidade devem ser relacionados, orçados e encaminhados ao fiscal de serviços, para avaliação em relação a complexidade e valor praticado, decorrente da inviabilidade de estabelecer preço fixo, podendo gerar possibilidade de redirecionamento ou cancelamento de demandas.

2.11.3.3 Para os orçamentos aprovados pelo fiscal de serviços, devidamente justificados e comprovados, se for o caso, deve ser anexado o recibo da empresa utilizada para realização dos serviços para fins de validação dos custos.

2.11.4 ADICIONAL PARA SERVIÇOS FORA DO HORÁRIO ADMINISTRATIVO

2.11.4.1 Quando os serviços forem programados para realização fora do horário administrativo (8h às 18h), desde que previamente autorizado e validado pela BBTS, poderá ser cobrado um valor adicional sobre valor do custo da unidade de serviços de até 20%.

2.11.4.1.1 O valor do adicional de serviços realizados fora do período administrativo, será o resultado do valor da unidade de serviço, desconsiderando os demais adicionais neste cálculo, mantido o desconto por consolidação de carga, pelo percentual do adicional de horário não administrativo. Estimativa de 5% de ocorrências.

2.11.4.1.2 Quando da solicitação dos serviços, a CREDENCIADA deverá informar o canal de contato para tratamento de situações anormais durante a execução dos serviços fora do horário administrativo.

2.11.5 DESCONTO SOBRE VISITA IMPRODUTIVA

2.11.5.1 Para os casos de visitas improdutivas, onde a CREDENCIADA comparece ao local do evento e não consegue realizar a atividade por motivos alheios a sua vontade, serão pagos o valor integral do deslocamento (km rodado) e o valor da unidade de serviço com aplicação do desconto de 45%.

2.11.5.1.1 Os cancelamentos deverão ser acatados, sem ônus para a CONTRATANTE, desde que comunicado antes do horário programado para atividade, com antecedência suficiente e em tempo hábil para evitar deslocamentos e custos para a CREDENCIADA. Estimativa de 5% de ocorrências.

3. Condições de Entrega / Prazos:

3.1 Os serviços deverão ser prestados dentro dos prazos e condições contratadas, de acordo com o tipo do serviço, sendo acompanhado para determinação de Acordo de Nível de Serviço – ANS:

Área: SUL, SUDESTE e SÃO PAULO	Remanejamento	Remoção ou Descarte
No mesmo prédio	1 dia útil	1 dia útil
Até 100 km	2 dias úteis	1 dia útil
Entre 101 e 200 Km	3 dias úteis	2 dias úteis
Entre 201 e 500 Km	3 dias úteis	3 dias úteis
Entre 501 e 1000 Km	5 dias úteis	4 dias úteis
Acima de 1000 km	9 dias úteis	8 dias úteis

4. Condições de Instalação, Implementação e/ou Customização:

4.1 As empresas contratadas deverão preencher o **Anexo F - Requerimento de Credenciamento**, informando a(s) região(ões) onde pretendem atuar, a sua base fixa e as equipes residentes, a capacidade máxima mensal de execução de serviços, preferencialmente o endereço de web site oficial / portfólio de serviços disponibilizado para o mercado.

4.2 Outrossim para viabilizar as possibilidades de recebimento de demandas é fundamental que a CREDENCIADA atualize frequentemente os locais onde possui equipes avançadas /equipes residentes / postos de atendimento fora da base da empresa, além daqueles disponíveis nos respectivos web sites e portfólio de serviços, para que sejam consideradas as respectivas distâncias do local de origem da demanda no ato da sua distribuição.

4.3 As possíveis solicitações do fornecedor credenciado sobre alterações de: inclusão ou exclusão de regiões, acréscimos ou decréscimos na capacidade mensal deverão ser informadas a BBTS para validação

4.4 Os fornecedores de serviço poderão requerer a suspensão do credenciamento a qualquer tempo, mediante notificação a BBTS; esse requerimento não os eximirá da obrigação de executar os serviços que já estiverem com acionamento executado.

4.5 Os acionamentos ocorrerão de acordo com a necessidade de movimentação de equipamentos, não existindo compromisso de faturamento mensal para as empresas CREDENCIADAS.

<u>FAMÍLIA</u>	<u>FAIXA DE PESO</u>	<u>EXEMPLOS DE TIPO DE EQUIPAMENTO</u>
HEAVY	Acima de 400 kg	TAA (terminal de autoatendimento)
	Entre 100 e 399 kg	TAA Leve, Controles de acesso
LIGHT	Entre 51 e 99 kg	TOP (Terminal do operador), TDS (Terminais dispensadores de senhas), TCC (Terminal chamada de cliente), Nobreak (Sistema de alimentação ininterrupta com baterias), itens de segurança e impressoras
	Até 50 kg	TMF (Terminais de múltiplas funções), servidores e carenagens

4.6 A distribuição ocorrerá via encaminhamento de ordens de serviço, conforme premissas definidas no PB.

4.7 Para cada solicitação de serviços encaminhada, caberá a CREDENCIADA avaliar previamente as condições para realização dos serviços e retornar em 4 horas úteis após o recebimento da demanda, diretamente no mesmo e-mail que recebeu o **Anexo G – Modelo de solicitação de serviços**, informando todos os custos finais associados aos valores credenciados, em especial os adicionais previstos, para validação e controle.

4.8 Os detalhamentos sobre a atividade serão informados via **Anexo G – Modelo de solicitação de Serviços**: disponibilidade do bem, condições de acesso para carga e descarga (horários restritos para execução, dificuldade de acesso, degraus, corredores estreitos, distância entre caminhão e o ponto, tipo do piso, risco ao ambiente e de acidentes de trabalho) e, quando necessário, infraestrutura para desafixação e fixação do bem na origem / destino.

4.9 Para execução dos serviços, a CREDENCIADA deve:

4.9.1 Disponibilizar aos seus funcionários uniformes adequado e completo, crachá de identificação, onde conste, além da razão social da empresa, o nome do funcionário e seu número de registro.

4.9.2 Fazer a utilização de EPI's necessários para a execução das atividades, tendo como exemplo: Luvas, botas antiestáticas, óculos de proteção, protetor auricular, entre outros, conforme normas de segurança pertinentes;

4.9.3 Preencher o **Anexo G: Modelo de solicitação de Serviços** recebida, anexar e reencaminhar junto ao mesmo e-mail da solicitação;

4.9.4 Sinalizar à BBTS, no início da operação, qualquer anormalidade externa no equipamento objeto do serviço;

4.9.5 Durante contato com a BBTS obter o detalhamento sobre as condições de acesso, horários, possíveis restrições para execução;

4.9.6 Nos atendimentos a TAA Executar o processo de Desafixação e Fixação conforme **Anexo C – Procedimento para fixação de TAA**.

4.9.7 Nos atendimentos a Portas detectoras de metais e catracas executar o processo de desinstalação e instalação conforme os modelos apresentados no **Anexo D – Portas Detectoras de Metais**.

4.9.8 No transporte de equipamentos novos (na embalagem do fabricante), não remover lacres, nem desembalar.

4.9.9 Somente realizar o serviço de transporte com a Minuta de Despacho do Banco ou CTe – Conhecimento de transporte eletrônico, para a movimentação de materiais e de acordo do preposto da BBTS.

4.9.10 Quando se tratar de transporte de TAA, receber o jogo com 03 (três) chaves e o checklist, que devem estar acondicionados em um saco plástico transparente e afixados por fita adesiva no equipamento.

4.9.11 Quando do transporte de portas, catracas detectoras de metais, os materiais devem permanecer no local de destino embalados e identificados, exceto se houver orientação para instalar o equipamento.

4.9.12 **Nota 1:** A CREDENCIADA disponibilizará, em quantidade suficiente à execução dos serviços, pessoal, materiais, equipamentos e ferramentas imprescindíveis à realização das tarefas a serem executadas nos locais de atendimento, conforme prazos contratados.

- 4.10 As demandas serão feitas considerando as faixas de peso, com indicação dos modelos de equipamentos a serem movimentados e os tipos de serviços a serem executados: remanejamento ou remoção, com ou sem fixação no caso de TAA e todo detalhamento necessário para sua execução.
- 4.11 O correto preenchimento e envio do **Anexo G – Modelo de solicitação de serviços** é fator prioritário para realização e correto faturamento dos serviços.
- 4.12 A CREDENCIADA deverá estar capacitada a efetuar atendimento *on-site* na(s) região(ões) pretendida(s).

5. Acordo de Nível de Serviço / Rebate de serviços:

- 5.1 A medição do ANS será tratada via Sistema de Controle da BBTS, de acordo com os prazos de solução do evento apresentado no item 3 - Condições de Entrega e Prazos.

ANEXOS:

- Anexo A - Estimativas anuais de acionamento.
- Anexo B - Dados dos principais equipamentos movimentados / transportados.
- Anexo C - Procedimento para fixação de TAA.
- Anexo D - Portas Detectoras de Metais.
- Anexo E - Planilha de valores credenciados
- Anexo F – Requerimento de Credenciamento.
- Anexo G- Solicitação de Serviços (modelo)

ANEXO A – ESTIMATIVAS ANUAIS DE ACIONAMENTO

REGIÕES	SUL	SUDESTE SEM SÃO PAULO	SÃO PAULO
Descrição do serviço contratado			
Acima 400 kg	785	703	766
Entre 101 e 400 kg	10	45	29
Entre 51 e 100 kg	42	19	42
Até 50 kg	319	95	294
Acima 400 kg	422	193	257
Entre 101 e 400 kg	16	23	14
Entre 51 e 100 kg	10	19	8
Até 50 kg	10	19	8
Acima 400 kg	15	10	11
Entre 101 e 400 kg	3	3	1
Entre 51 e 100 kg	3	3	1
Até 50 kg	6	4	4
Totais	1.641	1.136	1.435

Contrato – Serviços sem Cessão de Mão de Obra

Adicionais				
Deslocamento valor por KM		661.284	428.291	597.917
Visita Improdutiva		5%	5%	5%
Horário Não Administrativo		5%	5%	5%
Estimativa de gastos com Adicional de complexidade		30%	30%	30%
REGIÕES		SUL	SUDESTE SEM SÃO PAULO	SÃO PAULO
		UF	% Ocorrência	UF
		PR	25,6%	ES
		RS	43,6%	MG
		SC	30,8%	RJ
			% Ocorrência	% Ocorrência
			5,1%	100,0%
			17,9%	
			77,0%	
Estimativa de distribuição de demandas por UF				

Contrato – Serviços sem Cessão de Mão de Obra

Anexo B – DADOS DOS PRINCIPAIS EQUIPAMENTOS TRANSPORTADOS

TAA: Tabela de preços do valor dos equipamentos para efeito de movimentação e seguro.

Tipo do Equipamento	Peso kg	Volumetria m³	Valor do equipamento
TTE Tesoureiros eletrônicos	781	0,32	R\$ 40.000,00
TAA Saque (frontal ou traseiro)	800	1,88	R\$ 26.500,00
TAA Cheque	800	1,88	R\$ 26.500,00
TAA Saque /Depósito	800	1,88	R\$ 28.500,00
TAA Cheque /Depósito/	800	1,88	R\$ 26.500,00
TAA Cheque /Saque/Depósito	800	1,88	R\$ 35.000,00
TAA Autobanco (Drive Thru)	800	1,88	R\$ 50.000,00
TAA Reciclador	820	1,88	R\$ 70.000,00

Equipamentos de Agências: Tabela de preços do valor dos equipamentos para efeito de movimentação e seguro.

Tipo do Equipamento	Peso kg	Volumetria m³	Valor do equipamento
Impressora laser com scanner	48	0,20	R\$ 6.000,00
Impressora laser sem scanner	46	0,19	R\$ 4.000,00
Impressora de cheque	9	0,03	R\$ 6.000,00
TMFAG	11,35	0,09	R\$ 2.500,00
TMDG	11,35	0,09	R\$ 3.000,00
Servidor de Agência	1,9	0,05	R\$ 5.000,00
TCC	7,0	0,07	R\$ 4.500,00
TDS	25	0,34	R\$ 8.000,00
Notebook	1,3	0,01	R\$ 3.500,00
Scanner	1,3	0,01	R\$ 1.500,00
Periférico de caixa - Leitor de código de barras	1,0	0,01	R\$ 600,00
Periférico de caixa - Teclado pin	1,0	0,01	R\$ 400,00
Periférico de caixa - Impressora de caixa	1,0	0,01	R\$ 1.000,00
Videowall	7,0	0,07	R\$ 35.000,00

CFTV / PGDM / NOBREAK - Tabela de preços do valor dos equipamentos para efeito de movimentação e seguro.

Tipo do Equipamento	Peso kg	Volumetria m³	Valor do equipamento
CFTV – DVR	1,9	0,05	R\$ 6.000,00
CFTV – Servswitch	1,5	0,05	R\$ 400,00
CFTV - Câmera Bullet e Dome Analógica	0,4	0,01	R\$ 600,00
CFTV - Câmera Speed Dome Interna e Externa	4,5	0,02	R\$ 3.950,00
CFTV - Câmera Dome Rede	0,4	0,01	R\$ 1.250,00
CFTV - Controladora para Câmera	2,5	0,02	R\$ 1.500,00
Nobreak tipo "A" - até 2 KVA - (com banco de baterias)	23	0,03	R\$ 3.000,00
Nobreak tipo "A" - até 2 KVA - (sem banco de baterias)	3,1	0,02	R\$ 3.000,00
Controle de Acesso (PGDM / PSDM / ECLUSA / PDM / Intertravamento, Porta Detectora de Metais)	530	7,11	R\$ 17.000,00

Observação: Existindo necessidade de movimentar / transportar equipamentos cuja descrição e valores não estão relacionados, a BBTS informará no ato do acionamento.

ANEXO C – PROCEDIMENTO PARA FIXAÇÃO DE TAA / RECICLADOR

1. Havendo autorização da agência para efetuar a fixação do terminal a CREDENCIADA deverá seguir as orientações abaixo:

1.1. Principais ferramentas necessárias para fixação:

- Aspirador de pó
- Broca de aço videa curta de 8 mm X 100 mm
- Broca de aço videa longa de 20 mm X 150mm
- Chave de boca de 20 mm
- Chave de boca 17 mm
- Chave de boca 30 mm
- Chave catraca GD
- Chave Philips ¼" X 6"
- Extensão de tomadas de 10m
- Nível de alumínio com princípio magnética
- Máquina de furar com impacto pneumático
- Marreta
- Martelo de unha
- Pé de cabra GD (Belgo 50.25.0)
- Soquete de 20 mm
- Soquete de 30 mm

Observação 1: Utilização de EPI's necessários para a execução da atividade: Luvas, botas antiestáticas, óculos de proteção, protetor auricular, conforme normas de segurança pertinentes;

Observação 2: Todas as ferramentas devem estar em perfeito estado de conservação e funcionamento.

2. Teste do piso.

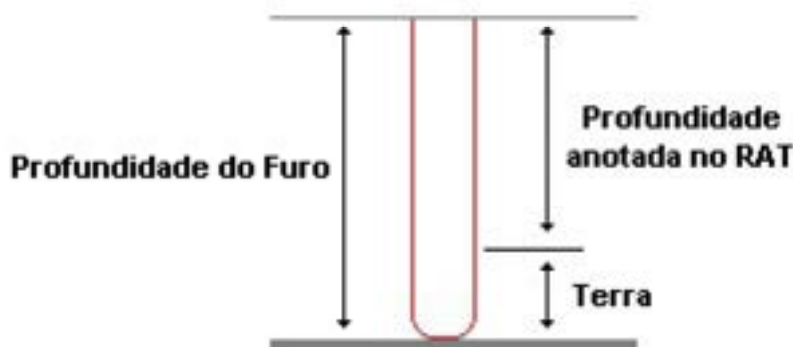
2.1. Para efetuar o teste do piso proceda conforme abaixo:

2.2. Fazer análise de riscos, observar se a agência possui cabeamento sob o piso, tubulações hidráulicas e se o piso suporte peso, seguindo normas e procedimentos de segurança pertinentes.

2.3. Fazer um furo com 150 mm (fora da posição de chumbamento embaixo do equipamento na posição central, utilizando a broca curta de 8mm);

2.4. Verificar visualmente na broca e/ou com o auxílio de outra ferramenta (pino pontiagudo bater para ver se enterra) a existência de terra ou areia;

2.5. Verificar a existência de terra no solo e medir a profundidade do piso (PP) não considerando a parte de terra; conforme figura abaixo.

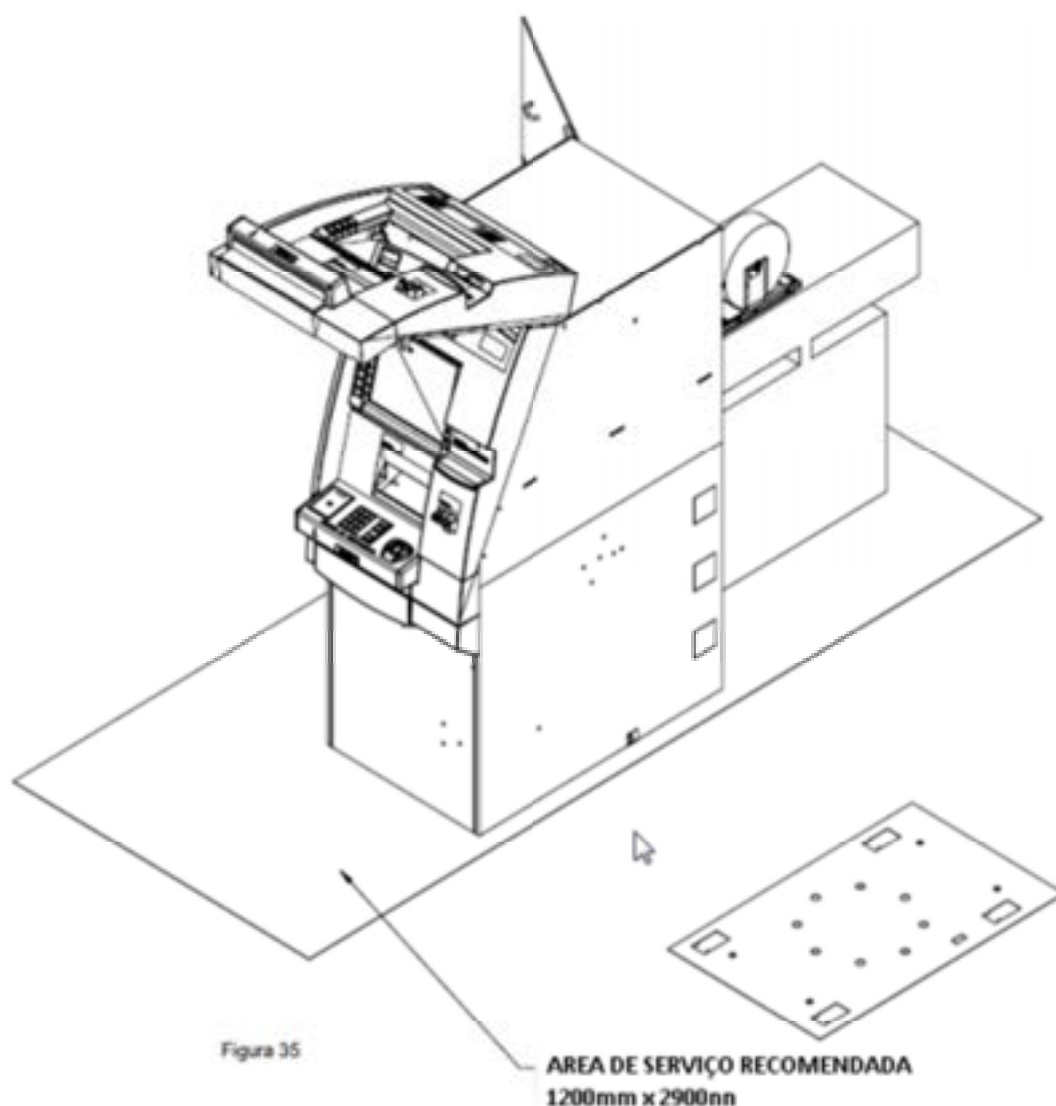


2.6. Encerrar o procedimento de teste de verificação caso não encontre terra, e iniciar o procedimento de fixação do TAA / REICLADOR no solo. Após o término do procedimento de teste do piso, anotar a profundidade encontrada de material duro (*Piso, Contrapiso, Argamassa e Concreto*) no RAT; este valor deve ser maior ou igual a 130mm.

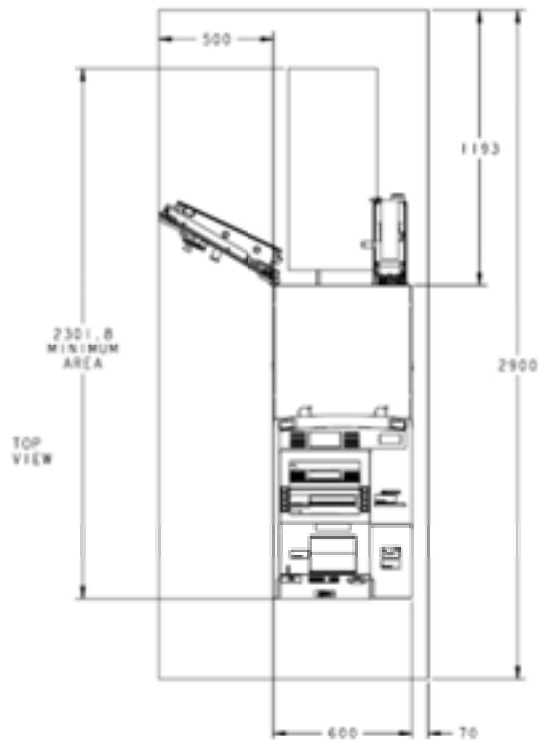
2.7. Com auxílio de um gabarito de madeira fornecido pelo fabricante ou utilizando o próprio fundo do cofre do TAA / REICLADOR (ainda com as rodas arriadas), e de comum acordo com orientação do funcionário responsável pelo acompanhamento da fixação na dependência; determinar a posição onde será fixado o mesmo, atentando-se aos espaços livres para manutenção/operação.

2.8. Ao instalar o equipamento deve-se respeitar as áreas conforme desenhos dos anexos dos TAA. As áreas de instalação /manutenção devem atender as condições mínimas para operação do terminal de auto atendimento.

2.9. Área recomendada para Instalação / Manutenção



2.10. Vista superior da área de manutenção



2.11. Vista Frontal

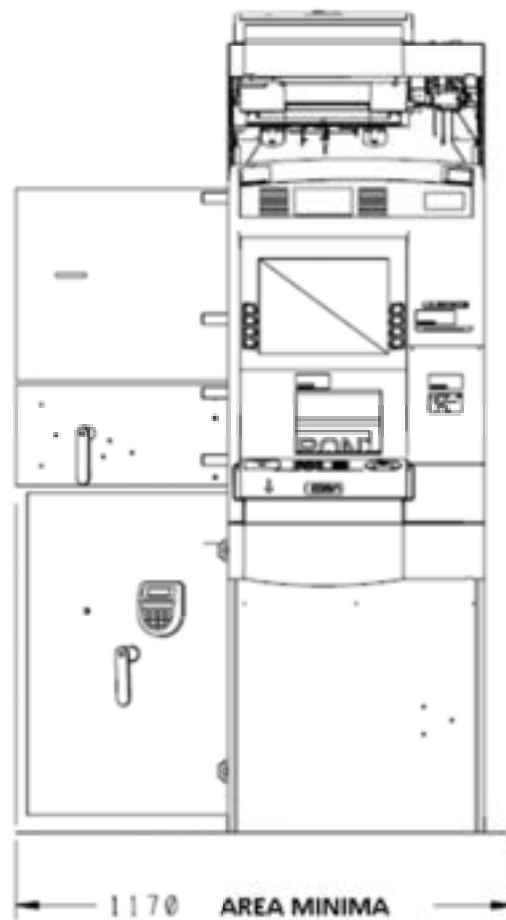
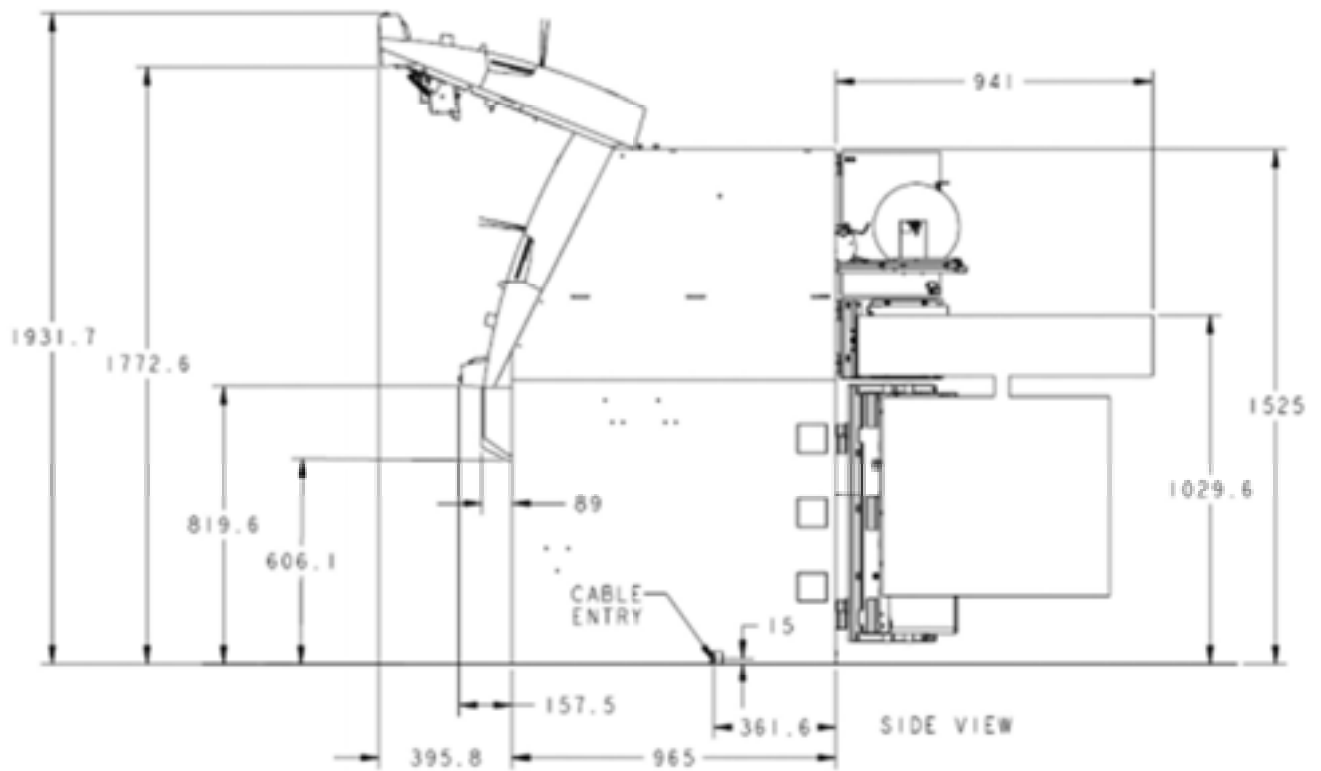


Figura 37

2.12. Vista Lateral



2.13. Planta do Cofre

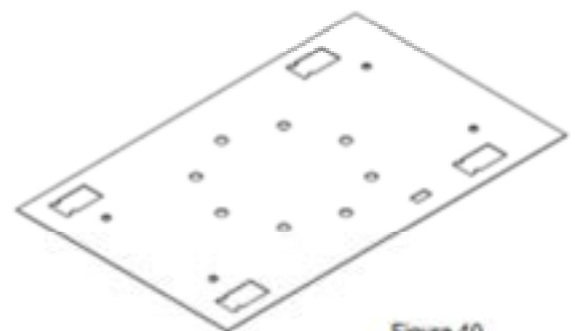
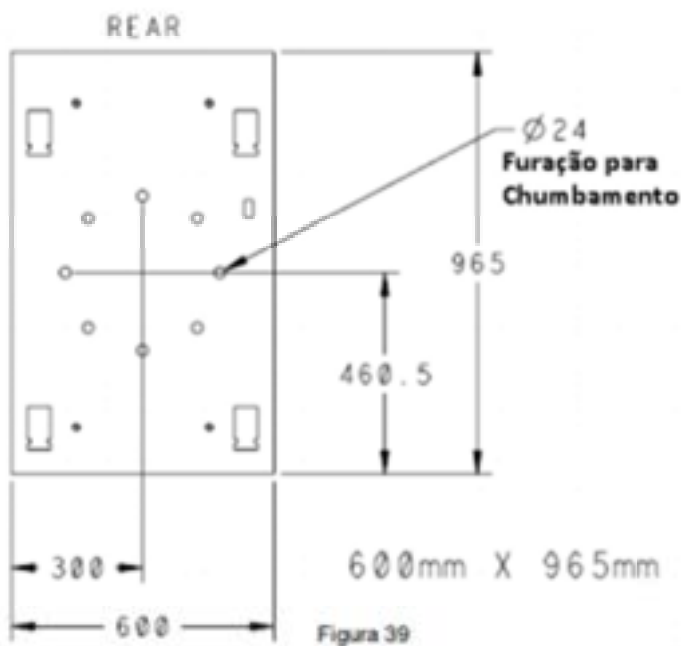
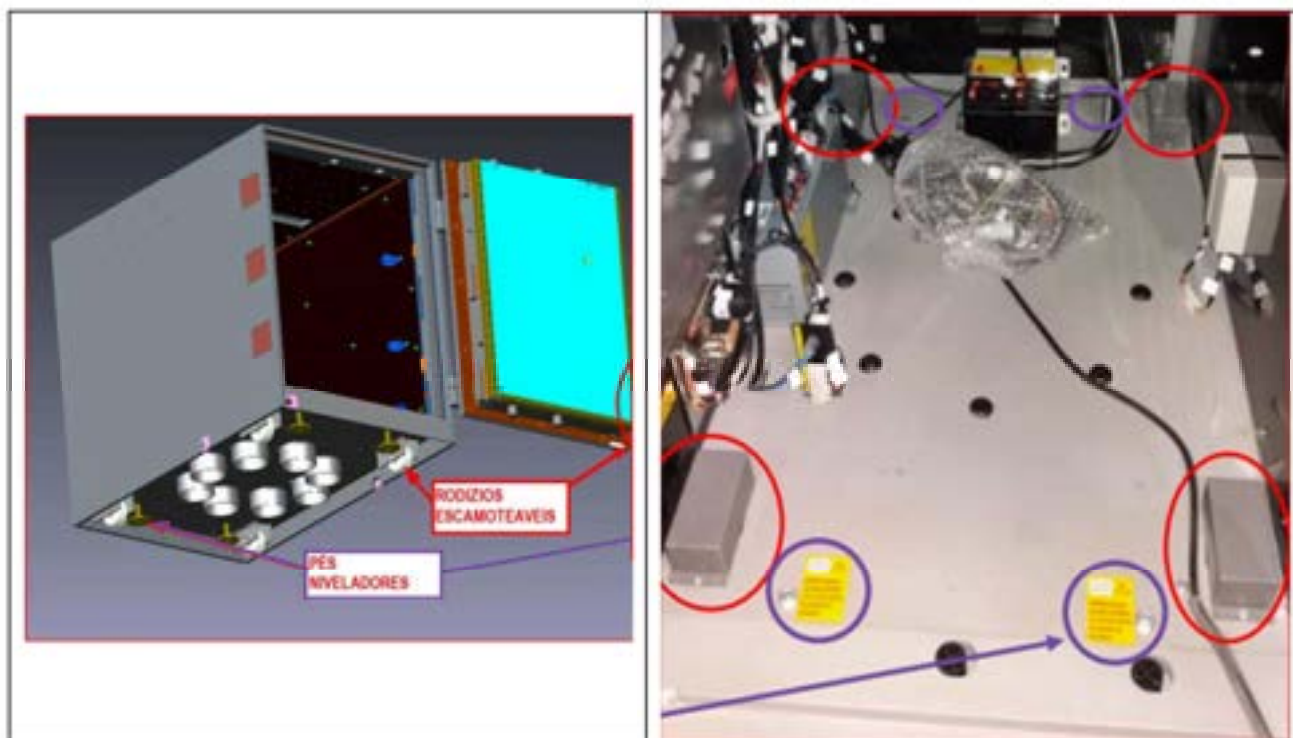


Figura 40

2.14. Utilizando a broca curta, marcar os quatro furos de fixação dos TAA / RECICLADOR.

Visão dos rodízios e pés niveladores



2.15. Retirar o gabarito ou afastar o TAA / RECICLADOR e realizar os furos perpendiculares ao piso (ângulo de 90°) utilizando a broca de aço viede longa de 20 mm até a profundidade de 150 mm.

2.16. Inserir no solo os 4 (quatro) conjuntos de **chumbadores (20 mm X 150mm ou ¾" X 6 ¼")** compostos de (parafuso, camisas (prolongadores), jaqueta e porca cônica) montados, utilizando a marreta.

2.17. Apertar os parafusos de modo a provocar o travamento da castanha na bucha. Após isso, remova os parafusos sem que este travamento seja desfeito.

2.18. Posicionar o terminal no local exato onde será fixado,

2.19. Abrir totalmente a porta do cofre;

2.20. Destruar e puxa a bandeja do PC até o final do seu curso;

2.21. Destruar e puxar o módulo pagador ou dispensador de cheques até o final do seu curso;

2.22. Utilizando uma chave de boca 24 mm recolha os rodízios por igual, até baixar totalmente o terminal ao solo;

2.23. Abaixar os niveladores até o seu contato com o solo;

2.24. Verificar o nivelamento do terminal com auxílio de ferramenta de medição de nível;

2.25. Ajustar os niveladores se necessário, de forma que o TAA / RECICLADOR fique nivelado;

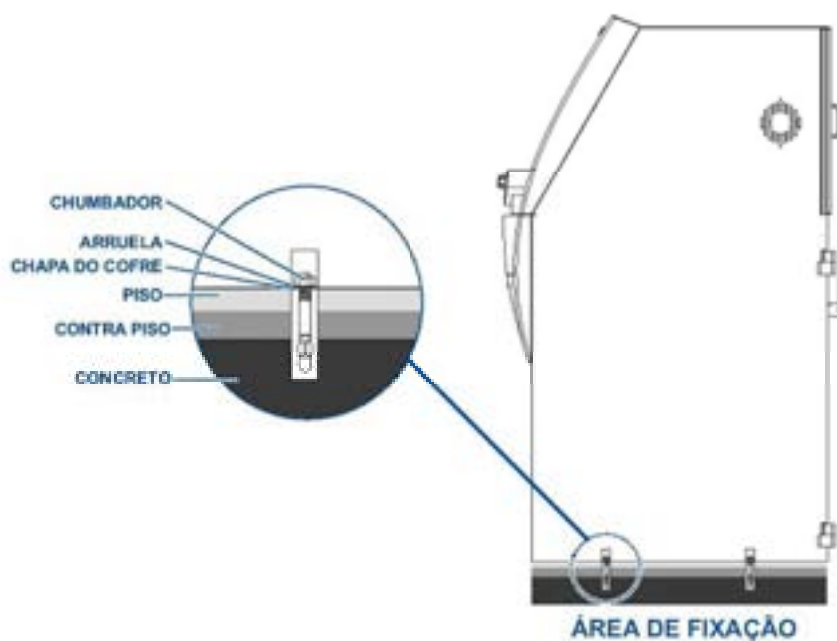
2.26. Inserir os parafusos através dos furos existentes no fundo do cofre;

2.27. Apertar os parafusos de forma que a garra seja pressionada contra o concreto. Evitar flambagem do fundo do cofre com o demasiado aperto dos parafusos.

2.28. Com a execução correta dos passos acima o terminal estará chumbado ao solo conforme os padrões exigidos.

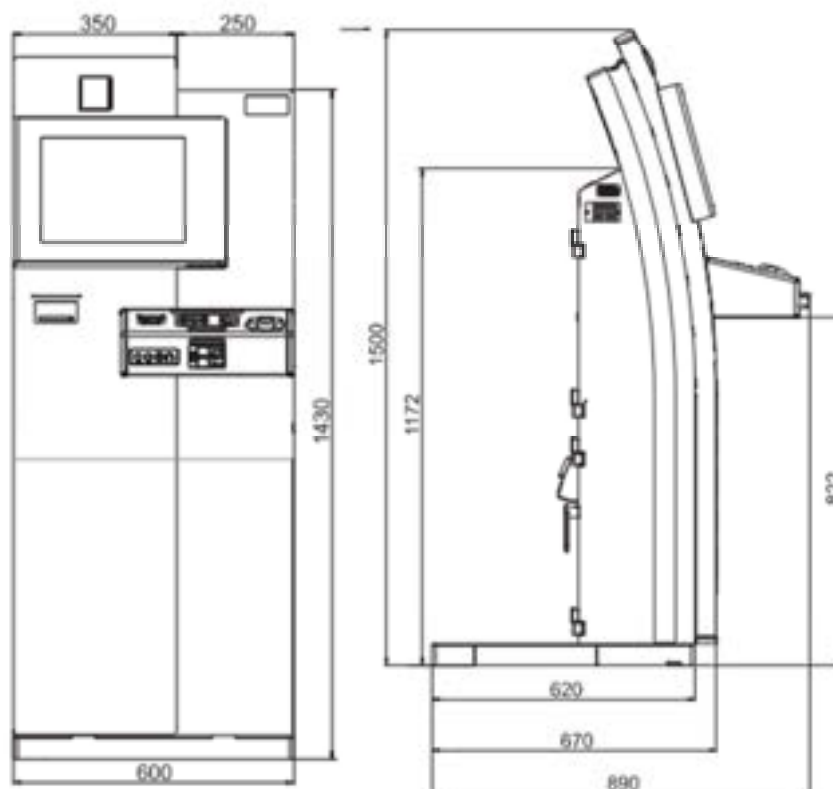
TAA GENERICO

Peso aproximado 800kg



TAA LEVE GENERICO

Peso aproximado de 215 kg



ANEXO D: PORTAS DETECTORAS DE METAS (DM):

1. Havendo autorização para efetuar a desinstalação ou instalação, a CREDENCIADA deverá alocar pessoal devidamente qualificado para execução dos serviços.

1.1. Principais ferramentas necessárias para fixação:

- Alicate de corte
- Alicate universal
- Aspirador de pó
- Broca de aço videa curta de 8 mm X 100 mm
- Chave de boca de 20 mm
- Chave fenda
- Chave inglesa de até 45mm
- Chave Philips ¼" X 6"
- Extensão de tomadas de 10m
- Fita isolantes
- Furadeira
- Multímetro
- Nivel de alumínio com princípio magnética
- Parafusadeira
- Ventosas duplas

Observação 1: Utilização de EPI's necessários para a execução da atividade: Luvas, botas antiestáticas, óculos de proteção, protetor auricular, conforme normas de segurança pertinentes;

Observação 2: Todas as ferramentas devem estar em perfeito estado de conservação e funcionamento.

2. Modelos de Portas IECO – Tabela 01

Peso aproximado 530kg

1 - EQPT-077828 PGDM IECO CYLINDER DT8N1 GT	2 - EQPT-035081 PGDM IECO GUNSTOP BANK BB
3 -EQPT-000245 PGDM IECO CYLINDER BB-8Z	4 - EQPT-022170 PEDM IECO SAS MILENIUM BB-8Z E MINI ACCESS
5 - EQPT-000279 PEDM IECO SAS 3000	

2.1. Portas Giratórias Detectora de Metal IECO

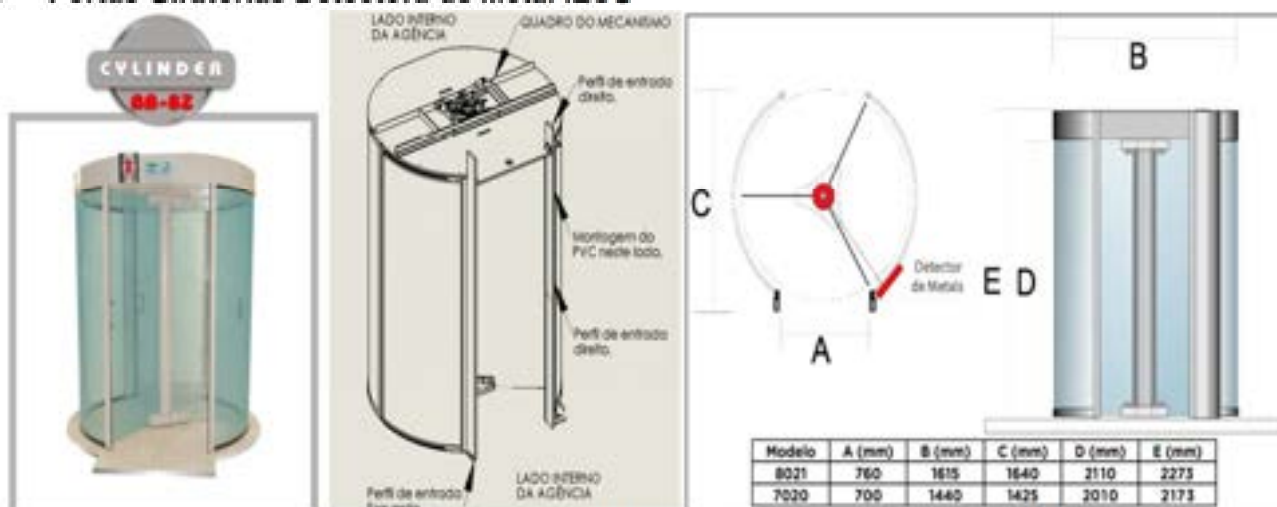


Imagem 01: Porta Giratória nos modelos 1,2,3 da tabela 01 acima.

2.2. Portas Eclusas detectoras de metal IECO

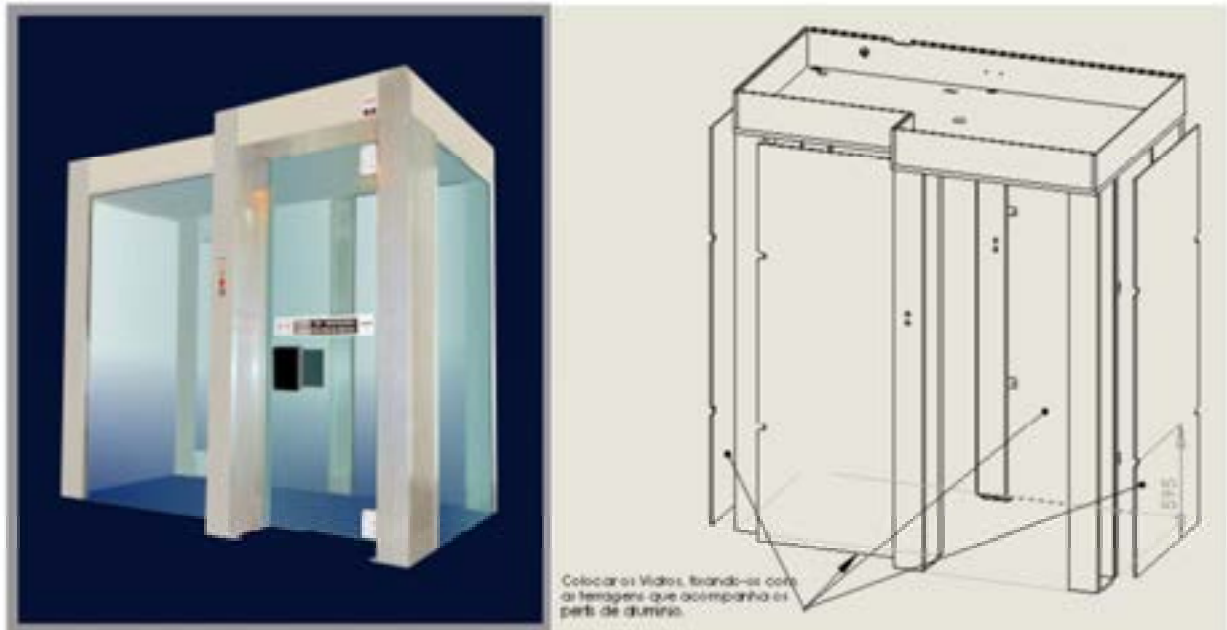


Imagem 02: Porta Eclusa Modelos 4 e 5 da tabela 01 acima.

3. Modelos de Portas MINEORO – Tabela 02

Peso aproximado 530kg

1 - EQPT-029326 / EQPT-000244 PGDM MINEORO AVAL3500	2 - EQPT-027260 - PEDM MINEORO EC2006 CI 9
3 - EQPT-000268 PGDM MINEORO BB2001-2004	

3.1. Portas Giratórias Detectora de Metal MINEORO



Imagem 03: PGDM modelos 1 e 3 da tabela 02 acima.

4. Modelos de Portas MPCl – Tabela 03

Peso aproximado 530kg

1 - EQPT-069975 PEDM MPCl SD 8Z BB	2 - EQPT-000407 PEDM MPCl SD 8Z V17	3 - EQPT-069974 PGDM MPCl GMDCC BB2012
4 - EQPT-000408PGDM MPCl GMDCC 8Z V17		

4.1. Portas Giratórias Detectora de Metal MPCl

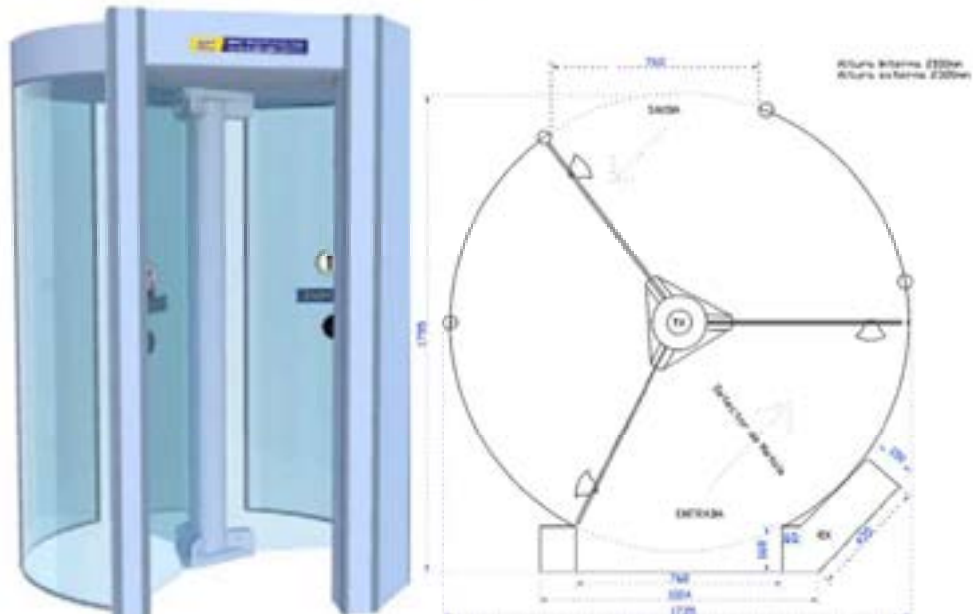


Imagem 05: PGDM modelos 3 e 4 da tabela 03 acima.

4.2. Portas Eclusas detectoras de metal MPCl



Imagem 04: PEDM modelos 1, 2, da tabela 03 acima.

5. Catraca modelo DIGICOM

Peso aproximado 35kg

5.1. Catracas DIGICOM braço simples

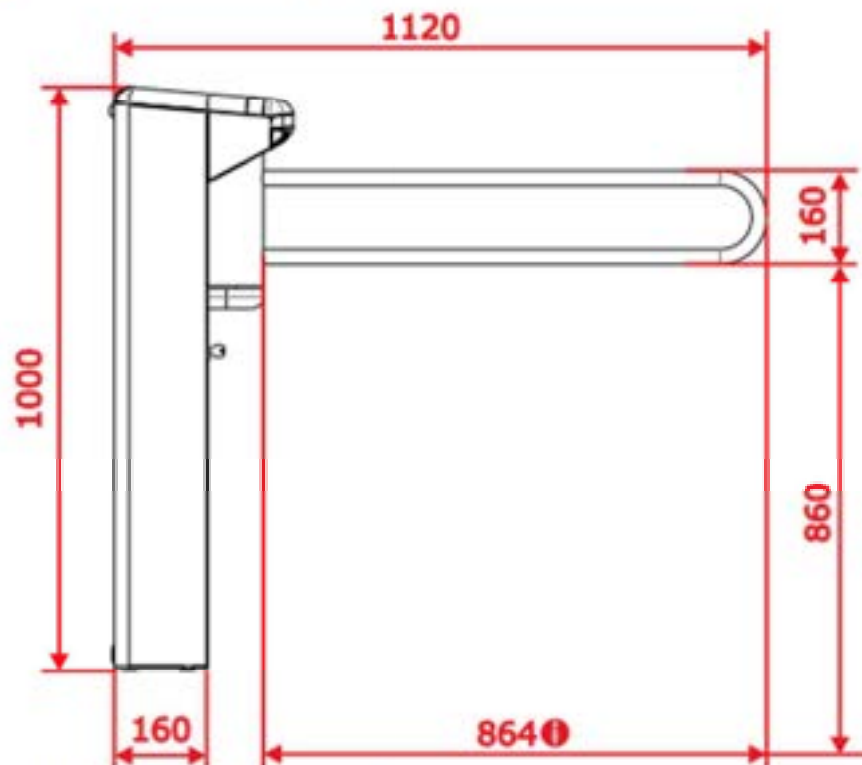
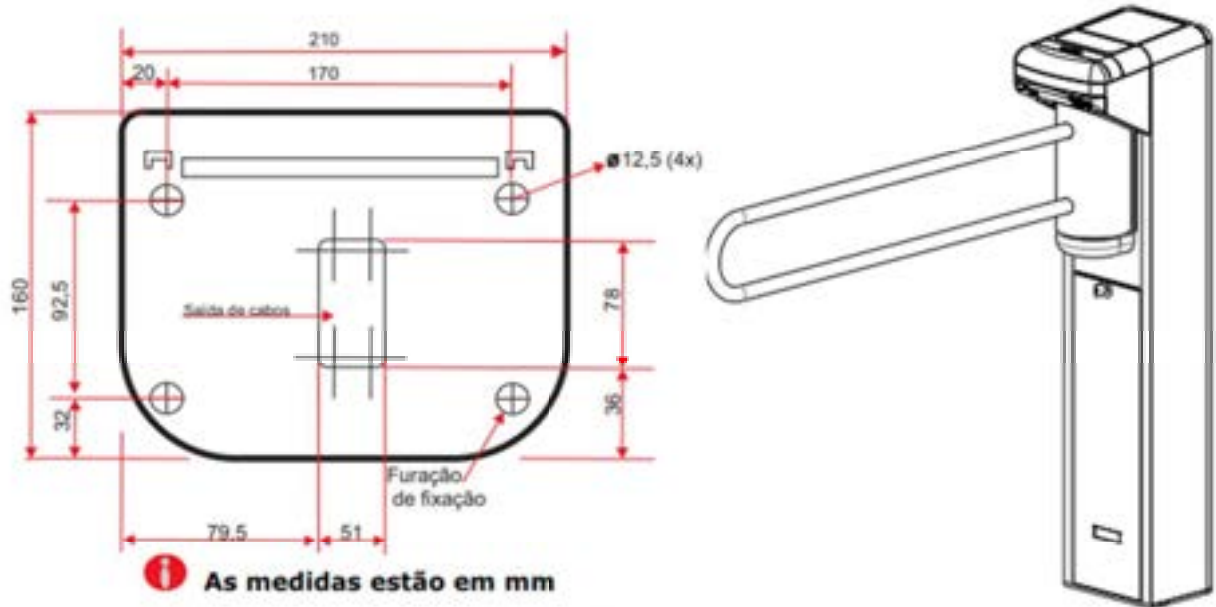


Imagem 06: Controle de acesso, catracas modelo DIGICOM

Anexo E - Planilha de valores credenciados

Valor de referência para Serviços de Remanejamento	SUDESTE		SÃO PAULO		SUL				
	Valor Unitário	A partir da segunda unidade desconto	Valor Unitário	A partir da segunda unidade desconto	Valor Unitário	A partir da segunda unidade desconto			
Remanejamento	Acima 400 kg	R\$ 630,00 25%	R\$ 917,00 25%	R\$ 813,00 25%	Remoção	Acima 400 kg	R\$ 604,00 25%	R\$ 737,00 25%	R\$ 680,00 25%
	Entre 101 e 400 kg	R\$ 507,00 25%	R\$ 485,00 25%	R\$ 431,00 25%		Entre 101 e 400 kg	R\$ 497,00 25%	R\$ 385,00 25%	R\$ 162,00 25%
	Entre 51 e 100 kg	R\$ 439,00 25%	R\$ 431,00 25%	R\$ 366,00 25%		Entre 51 e 100 kg	R\$ 418,00 25%	R\$ 322,00 25%	R\$ 139,00 25%
	Até 50 kg	R\$ 256,00 25%	R\$ 366,00 25%	R\$ 86,00 25%		Até 50 kg	R\$ 259,00 25%	R\$ 311,00 25%	R\$ 86,00 25%
Descarte	Acima 400 kg	R\$ 604,00 25%	R\$ 763,00 25%	R\$ 680,00 25%	Adicionais	Deslocamento valor por KM	R\$ 2,02	R\$ 2,18	R\$ 1,86
	Entre 101 e 400 kg	R\$ 494,00 25%	R\$ 385,00 25%	R\$ 162,00 25%		Visita Improdutiva		45%	45%
	Entre 51 e 100 kg	R\$ 401,00 25%	R\$ 322,00 25%	R\$ 138,00 25%		Horário Não Administrativo		20%	20%
	Até 50 kg	R\$ 259,00 25%	R\$ 291,00 25%	R\$ 86,00 25%					

Contrato – Serviços sem Cessão de Mão de Obra

Anexo F – Requerimento de Credenciamento

Item	REGIÃO PRETENDIDA (*) Centro Oeste Nordeste Norte Sudeste São Paulo Sul	BASE DE ATENDIMENTO		CAPACIDADE MENSAL	UF	Município
		Matriz	Filial Ponto de carga			
1	São Paulo	Matriz		220	SP	São Paulo
2	Sudeste	Matriz		10	SP	São Paulo
3	Sul	Matriz		10	SP	São Paulo
4						

Anexo G- SOLICITAÇÃO DE SERVIÇOS (Modelo)

Data da Demanda	Nome	Tipo do Contrato	Valor Total dos Serviços	Valor Total dos Adicionais	Valor Deslocamento
Roteiro(s):					
DE: ABCD para XYZ					
Dependência					
CNPJ					
Endereço Origem					
Observações					
Possui escada na Origem?					
Quantos Degraus:					
Tipo Serviço:					
Deslocamento em KM					
Número do Bem	Tipo	Modelo	Fornecedor	Valor Residual	Valor do Serviço

DOCUMENTO Nº 2

TERMO DE ACEITE DOS SERVIÇOS CONTRATADOS

Por intermédio deste termo de aceite, a **CONTRATANTE** confirma o recebimento dos serviços contratados através do **Contrato de Prestação de Serviços**, firmado pelas partes em ___/___/_____, que, foram verificados e testados quanto a sua conformidade perante à **CONTRATADA** e, dá nesta data, seu aceite e recebimento sem perda do direito da garantia e outras faculdades previstas no Contrato.

Rio de Janeiro, _____ de _____ de 20__.

CONTRATANTE

CONTRATADA

DOCUMENTO Nº 3

MATRIZ DE RISCOS

Categoria do Risco	DESCRIÇÃO	CONSEQUÊNCIA	ALOCACÃO DO RISCO
Risco atinente ao Tempo da Execução	Não atendimento do SLA de desempenho previsto no item 11.	Atraso no acionamento.	Credenciada
	Atraso na execução do objeto contratual por culpa do credenciado.	Aumento ou diminuição dos custos ou lucros do serviço.	Credenciada
	Fatos retardadores ou impeditivos da execução do credenciado próprios do risco ordinário da atividade empresarial ou da execução.	Aumento ou diminuição dos custos ou lucros do serviço.	Credenciada
	Problemas de liquidez financeira do credenciado.	Falta de fluxo de caixa impossibilitando a continuidade dos serviços.	Credenciada
	Alteração, acréscimo ou diminuição da lista de localidade demandante.	Variação de localidades demandantes.	Credenciada
Risco da Atividade Empresarial	Fatos retardadores ou impeditivos da execução do contrato que não estejam na sua álea ordinária, tais como fatos do príncipe ou causado diretamente pela contratante.	Aumento do custo do produto e/ou do serviço. Revisão de preço.	Contratante
	Mudança de legislação ou regulamentação.	Mudança de legislação ou regulamentação que cause aumento dos custos dos serviços.	Contratante
	Mudanças tributárias.	Mudanças na legislação tributária que aumentem os custos da execução dos serviços, exceto nos impostos sobre a renda.	Contratante
Lei geral de proteção de dados	Violação de dados pessoais de TERCEIROS identificados e identificáveis por falha de segurança técnica e administrativa.	Sujeito às penalidades contratuais por infringência à Lei Geral de Proteção de Dados.	Credenciada
	Violação de dados pessoais de terceiros identificados e identificáveis por descumprimento das orientações do Contratante.	Sujeito às penalidades contratuais por infringência à Lei Geral de Proteção de Dados.	Credenciada
	Violação de dados pessoais de terceiros identificados e identificáveis por descumprimento das normas de proteção de dados.	Sujeito às penalidades contratuais por infringência à Lei Geral de Proteção de Dados.	Credenciada
Risco Tributário e Fiscal (Não Tributário).	Responsabilização da BBTS por recolhimento indevido em valor menor ou maior que o necessário, ou ainda de ausência de recolhimento, quando devido, sem que haja culpa da BBTS	Débito ou crédito tributário ou fiscal (não tributário).	Credenciada

DOCUMENTO Nº 4

QUESTIONÁRIO DE DUE DILIGENCE

1. Informações Cadastrais

- 1.1. Razão social: EXPRESSO CANTUÁRIA LTDA
1.2. Nome fantasia: CANTUÁRIA TRANSPORTES
1.3. CNPJ: 61.774.923/0001-95
1.4. Endereço: AVENIDA MORAIS COSTA, 1022
1.5. CEP: 03253-000
1.6. E-mail: [REDACTED]
1.7. Website: WWW.CANTUARIATRANSPORTES.COM.BR
1.8. Telefone:
1.8.1. Telefone 1: [REDACTED]
1.8.2. Telefone 2: [REDACTED]
1.8.3. Telefone Celular: [REDACTED]

1.9. Porte da Empresa:

- [REDACTED] Microempresa – Faturamento menor ou igual a R\$ 360 mil.
[REDACTED] Pequena empresa – Faturamento maior que R\$ 360 mil e menor ou igual a R\$ 4,8 milhões.
[REDACTED] Média empresa – Faturamento maior que R\$ 4,8 milhões e menor ou igual a R\$ 300 milhões.
[REDACTED] Grande empresa – Faturamento maior que R\$ 300 milhões.

1.10. Ramo principal de atividade da empresa:

- [REDACTED] Comercial
[REDACTED] Industrial
[REDACTED] Prestação de Serviço

1.11. Nº de Empregados ●

2. Eixo Gestão

- 2.1. A empresa possui Código de Ética, Guia de Conduta ou documentos correlatos que descrevem as condutas éticas que devam ser observadas pelos integrantes da Alta Administração, empregados próprios e/ou terceirizados?
[REDACTED]

Nota - Requer a apresentação de evidência (s), com o fornecimento de cópia da documentação que suporte a afirmação, ou indique onde os referidos documentos podem ser encontrados no seu website.

- 2.2. A empresa possui alguma política formal ou programa de responsabilidade empresarial que inclua aspectos ambientais, sociais e de saúde e segurança do colaborador?
[REDACTED]

Nota - Requer a apresentação de evidência (s), com o fornecimento de cópia da documentação que suporte a afirmação, ou indique onde os referidos documentos podem ser encontrados no seu website.

- 2.3. A empresa divulga publicamente relatório anual sobre sua atuação referente aos eixos financeiros, ambientais e sociais?
[REDACTED]

Nota - Requer a apresentação de evidência (s), com o fornecimento de cópia da documentação que suporte a afirmação, ou indique onde os referidos documentos podem ser encontrados no seu website.

- 2.4. Qual o faturamento da empresa nos últimos 3 anos?
[REDACTED]

2.5. A empresa possui algum certificado do sistema gestão? (ISO 9.001, 14.001, 16.001, 27.001, 37.001, OHSAS 18.001, entre outros)?

[REDACTED]

Nota - Requer a apresentação de evidência (s).

2.6. A empresa promove ações de capacitação do público interno em questões relacionadas a gestão ambiental, diversidade, assédio, direitos humanos, anticorrupção, etc.?

[REDACTED]

Nota - Requer a apresentação de evidência (s).

3. Eixo Social (Direitos Humanos)

3.1. A empresa possui compromisso formal com os Direitos Humanos?

[REDACTED]

Nota 1 - Considerar compromissos relacionados: à erradicação do trabalho infantil, erradicação do trabalho forçado ou compulsório, combate à prática de discriminação em todas suas formas, prevenção do assédio moral e do sexual, valorização da diversidade, respeito à livre associação sindical e direito à negociação coletiva.

Nota 2 - Requer apresentação de evidência (s).

3.2. A sua empresa responde ou respondeu, nos últimos 3 anos, processo judicial ou administrativo decorrente de práticas envolvendo trabalho forçado ou compulsório e/ou trabalho infantil, em suas próprias operações ou em sua cadeia de suprimentos?

[REDACTED]

Nota - Se positivo, apresentar evidência (s) com o número do processo e instância.

3.3. A sua empresa responde ou respondeu, nos últimos 3 anos, processo judicial ou administrativo decorrente de práticas envolvendo assédio moral ou sexual e/ou discriminação em suas próprias operações ou em sua cadeia de suprimentos?

[REDACTED]

Nota - Se positivo, apresentar evidência (s) com o número do processo e instância.

3.4. A sua empresa promove o engajamento do público interno, incluindo trabalhadores terceirizados, no combate a qualquer prática de discriminação em matéria de emprego e ocupação?

[REDACTED]

Nota - Se positivo, apresentar evidência (s). Considerar iniciativas ou procedimentos relacionados: à seleção e contratação, promoção, acesso a treinamento, sensibilização dos funcionários diretos e trabalhadores terceirizados para o tema.

3.5. A empresa avalia a satisfação dos funcionários e implementa ações de melhoria contínua?

[REDACTED]

Nota 1 - Em caso de resposta positiva, considerar que pelo menos um dos temas seguintes são atendidos: Clima organizacional (exposição a estresse, ambiente harmônico, cooperação entre funcionários, etc.); Carga de trabalho (horas trabalhadas, metas de produção e outros tipos de demandas); Remuneração compatível com a carga de trabalho; Benefícios.

Nota 2 - Requer apresentação de evidência (s).

3.6. A empresa tem políticas de melhoria da qualidade de vida dos funcionários?

[REDACTED]

Nota 1 - Em caso de resposta positiva, considerar que pelo menos um dos temas seguintes são atendidos: Incentiva ações para a alimentação saudável, academia, ginástica laboral e outras atividades que promovam o bem estar e uma vida mais saudável (física e psíquica); Conscientiza, informa e estimula seus funcionários quanto a um estilo de vida saudável. Acompanha a situação de seus funcionários quanto a aspectos relacionados à sua qualidade de vida e estrutura programas que incentivem progressos em relação ao tema. Possui programas que incentivem a redução de horas extras e equilíbrio entre carga horária disponível e demanda de trabalho.

Nota 2 - Requer apresentação de evidência (s).

3.7. A empresa busca, por meio de práticas cotidianas, construir um relacionamento com a comunidade local visando seu desenvolvimento?

[REDACTED]

Nota - Requer a apresentação de evidência (s).

3.8. A empresa tem política de diversidade publicamente disponível que inclua fatores de diversidade como gênero, cor, etnia, orientação sexual, país de origem ou nacionalidade?

Nota - Requer a apresentação de evidência (s).

3.9. Nos quadros da empresa tem mulheres ocupando cargo de gerência e/ou diretoria?

3.10. Nos quadros da empresa tem negros ocupando cargo de gerência e/ou diretoria?

3.11. Na empresa existe diferença na remuneração entre pessoas de gêneros diferentes ocupantes de cargos de gerência e/ou diretoria?

3.12. Na empresa, as funcionárias que retornam de licença-maternidade permanecem por no mínimo 12 meses após o retorno?

3.13. Nos quadros da empresa tem pessoas portadoras de deficiência?

3.14. A empresa adota medidas visando promover a empregabilidade de pessoas com deficiência?

Nota 1 - Considerar uma ou mais das seguintes medidas: investimento em meios de acessibilidade; investimento em tecnologias adequadas para a realização do trabalho; capacitação profissional; sensibilização e conscientização de seus funcionários para a recepção e boa convivência profissional.

Nota 2 - Se positivo, requer a apresentação de evidências (s).

3.15. A empresa disponibiliza plano de saúde para os funcionários?

3.16. Qual o tempo médio de trabalho dos funcionários da empresa?

- De 1 a 5 anos
- De 5 a 10 anos
- Acima 10 anos

4. Eixo Ambiental

4.1. O monitoramento e a mitigação dos riscos socioambientais fazem parte da estratégia da empresa?

4.2. A alta direção patrocina/acompanha as ações/estratégias ambientais?

4.3. A empresa possui licença (s) ambiental (is) para o funcionamento? (Licença de Operação - LO ou equivalente)?

Nota 1 - Caso seja aplicado à atividade da empresa a necessidade da licença ambiental.

Nota 2 - Requer a apresentação de evidência (s).

4.4. A empresa possui passivos ambientais?

4.5. A empresa foi autuada, multada ou notificada nos últimos 10 anos por motivo de crime ou descumprimento da legislação ambiental?

Nota 2. Se positiva apresentar evidência com o número do processo e órgão para verificação

4.6. A empresa possui procedimentos estruturados para logística reversa, em conformidade com a Lei nº 12.305/2010?

4.7 A empresa possui programa de Coleta seletiva implementado?

Nota - Requer a apresentação de evidência (s).

4.8 A empresa emite relatório de emissão de GEE (Gases do efeito estufa) relacionados a sua atividade?

Nota - Requer a apresentação de evidência (s).

4.9 A empresa possui política ambiental para redução da emissão de GEE (Gases do efeito estufa)?

Nota - Requer a apresentação de evidência (s).

4.10 A empresa tem conhecimento da procedência dos insumos utilizados no seu processo produtivo e/ou prestação de serviço?

4.11 A empresa possui programa de geração distribuída ou faz uso de outra matriz energética além da convencional?

4.12 A empresa possui ações/metras para redução do consumo de energia elétrica e água?

Nota - Requer a apresentação de evidência (s).

5. Eixo Integridade

5.1 Nome, cargo e percentual de participação (quando aplicável) de seus proprietários, sócios controladores, conselheiros e diretores:

Nome	CPF	Cargo	% Participação (quando aplicável)

5.1.1 Percentual de participação societária da sua empresa em outras pessoas jurídicas na condição de controladora, controlada, coligada ou consorciada, bem como a razão social e o CNPJ das mesmas.

Razão Social	CNPJ	% Participação	Relacionamento Societário

5.2. A empresa ou sociedades controladoras, controladas, coligadas ou consorciadas estão localizadas ou realizam operações comerciais e financeiras nos seguintes locais:

Angola, Argentina, Bolívia, China, Colômbia, Gabão, México, Nigéria, Paraguai, Tanzânia, Venezuela, Ilhas Cayman, Cingapura, Mônaco, Panamá, Ilhas Virgens Britânicas, Nicarágua.

5.3. A sua empresa é membro de alguma iniciativa nacional ou internacional de combate à corrupção?

5.4. Algum integrante da Alta Administração¹ ou seus familiares² (até terceiro grau) ocupa ou é candidato a cargo eletivo ou cargo de confiança na administração pública?

5.4.1. Em caso afirmativo, forneça os detalhes abaixo:

Nome	Grau de Parentesco	Nome do Órgão/Entidade	Cargo	Período

¹ Ocupantes de cargo ou membros de colegiados posicionados hierarquicamente acima da linha gerencial média. Ex.: Membros do Conselho de Administração e da Diretoria Executiva, Sócios, Presidente, Vice-presidente, Diretor e/ou Gerente Executivo.

² Primeiro grau: pai, mãe e filhos; Segundo grau: irmãos, avós e netos; Terceiro grau: tios, sobrinhos, bisavós e bisnetos.

5.5. Algum integrante da Alta Administração ou seus familiares (até terceiro grau) mantém negócios pessoais ou relacionamento próximo com algum agente público?

5.5.1. Em caso afirmativo, forneça os detalhes abaixo:

Nome	Nome do Órgão/Entidade	Cargo	Grau de Parentesco	Nome do empregado ou membro	Cargo do empregado ou membro

5.6. Algum integrante da Alta Administração é familiar (até terceiro grau) de algum empregado da BB Tecnologia e Serviços que ocupe função gerencial ou de algum membro da Diretoria Executiva ou Conselho de Administração da BBTS ou de funcionário que trabalhe diretamente com o processo de compra e contratação da BBTS?

5.6.1. Em caso afirmativo, forneça os detalhes abaixo:

Nome	Grau de Parentesco	Nome do empregado ou membro	Cargo do empregado ou membro

5.7. A sua empresa possui regras específicas formalizadas para visitas e demais interações com entes públicos, com foco na Prevenção e Combate à Corrupção?

Nota – Se positivo fornecer evidência (s).

5.8. Algum integrante da Alta Administração da sua empresa já foi preso, acusado, investigado (mesmo que em curso), processado ou condenado por fraude ou corrupção nos últimos 10 anos?

Nota – Se positivo fornecer evidência (s).

5.9. A empresa, controladoras, controladas, coligadas ou consorciadas já foram acusadas, investigadas (mesmo que em curso), processadas ou condenadas por fraude ou corrupção nos últimos 10 anos?

Nota – Se positivo fornecer evidência (s).

5.10. A empresa, controladora, controlada, coligada ou consorciada já entregou, ofertou, autorizou, acordou ou prometeu qualquer tipo de pagamento ou benefício a qualquer autoridade governamental nacional ou estrangeira, para angariar ou manter negócios, ou mesmo obter qualquer vantagem comercial, nos últimos 10 anos?

Nota – Se positivo fornecer evidência (s).

5.11. Algum integrante da Alta Administração, empregado, agente ou terceiro representando a sua empresa já entregou, ofertou, autorizou, acordou ou prometeu qualquer tipo de pagamento ou benefício a qualquer autoridade governamental nacional ou estrangeira, para angariar ou manter negócios, ou mesmo obter qualquer vantagem comercial, nos últimos 10 anos?

Nota – Se positivo fornecer evidência (s).

5.12. A empresa, controladora, controlada, coligada ou consorciada esteve submetida à investigação ou avaliação externa relacionada à fraude e/ou corrupção por algum órgão ou agência, nacional ou internacional (CGU, TCU, TCE, CVM, SEC, PF, etc.) nos últimos 10 anos?

Nota – Se positivo fornecer evidência (s).

5.13. A empresa conhece a legislação anticorrupção a qual está sujeita?

5.14. A empresa possui um Programa de Integridade estruturado com o objetivo de detectar e sanar desvios, fraudes, irregularidades e atos ilícitos praticados contra a administração pública, nacional ou estrangeira?

Nota 1 - Caso a resposta desta questão seja "Sim", responder às Questões 5.15 e 5.17.

Nota 2 - Requer a apresentação de evidência (s), com o fornecimento de cópia da documentação que suporte a afirmação, ou indique onde os referidos documentos podem ser encontrados no seu website.

5.15. A empresa possui uma estrutura hierárquica definida para coordenar e implantar o programa de integridade?

5.16. O Programa de Integridade é revisado periodicamente pela Alta Administração?
 [REDACTED]

5.17. A empresa possui unidade específica e independente para mapear e analisar os riscos aos quais está exposta e verificar o cumprimento da legislação pelos empregados?
 [REDACTED]

5.18. A empresa possui mapeamento dos riscos de ocorrência de fraude e corrupção?
 [REDACTED]

5.19. A empresa possui medidas para evitar atos de corrupção nas situações de risco identificadas?
 [REDACTED]

5.20. A empresa possui política anticorrupção ou documento equivalente, amplamente distribuída para colaboradores, prestadores, diretores e conselheiros?
 [REDACTED]

Nota - Requer a apresentação de evidência (s), com o fornecimento de cópia da documentação que suporte a afirmação, ou indique onde os referidos documentos podem ser encontrados no seu website.

5.21. A empresa possui normativos internos que determinem a proibição de qualquer tipo de pagamento ou benefício a qualquer autoridade governamental nacional ou estrangeira, para obter ou manter negócios ou vantagem comercial?
 [REDACTED]

Nota - Requer a apresentação de evidência (s), com o fornecimento de cópia da documentação que suporte a afirmação, ou indique onde os referidos documentos podem ser encontrados no seu website.

5.22. A empresa possui normativos internos que determinem a proibição ou restrição, quanto ao oferecimento de presentes, brindes e hospitalidade a agentes públicos, clientes e parceiros comerciais?
 [REDACTED]

Nota - Requer a apresentação de evidência (s), com o fornecimento de cópia da documentação que suporte a afirmação, ou indique onde os referidos documentos podem ser encontrados no seu website.

5.23. A empresa possui normativos internos que disponham sobre doação e/ou contribuição a instituições de caridade, programas sociais ou a partidos políticos?
 [REDACTED]

Nota - Requer a apresentação de evidência (s), com o fornecimento de cópia da documentação que suporte a afirmação, ou indique onde os referidos documentos podem ser encontrados no seu website.

5.24. A empresa possui normativos internos de *Due Diligence* para a avaliação da reputação, idoneidade e das práticas de combate à corrupção de terceiros, tais como: fornecedores, distribuidores, agentes, consultores, representantes comerciais e/ou parceiros operacionais?
 [REDACTED]

Nota - Requer a apresentação de evidência (s), com o fornecimento de cópia da documentação que suporte a afirmação, ou indique onde os referidos documentos podem ser encontrados no seu website.

5.25. A empresa conhece os documentos da BB Tecnologia e Serviços, disponibilizados no site www.bbts.com.br, relacionados a Compliance, Ética e Integridade?
 [REDACTED]

<https://www.bbts.com.br/index.php?canal=do-fornecedor-etica-integridade>

5.25.1. Se afirmativo, informar quais documentos disponibilizados pela BBTS (www.bbts.com.br) sua empresa tem conhecimento:

[REDACTED] Política de Relacionamento com Fornecedores

[REDACTED] Código de Ética e Normas de Conduta

[REDACTED] Política de Prevenção e Combate à Corrupção, Lavagem de Dinheiro e ao Financiamento do Terrorismo

[REDACTED] Programa de Compliance

- 5.33.1. Se afirmativo, informar o nome e/ou razão social dos agentes, consultores, representantes comerciais e/ou outros tipos de intermediários, sejam pessoas físicas ou jurídicas

Nome/Razão Social	CPF/CNPJ

- 5.34. A empresa realiza avaliação prévia de requisito de integridade, para mitigar o risco de estabelecer relação de negócios com fornecedores, parceiros e demais terceiros, eventualmente envolvidos em ato de corrupção?

Nota - Requer a apresentação de evidência (s).

- 5.35. A empresa divulga o seu programa de integridade aos seus fornecedores, distribuidores, representantes comerciais, intermediários e/ou outros tipos de parceiros de negócios?

- 5.36. A empresa solicita que seus fornecedores, distribuidores, representantes comerciais, intermediários e/ou outros tipos de parceiros de negócios declarem pleno conhecimento sobre os principais aspectos do seu programa de integridade?

Nota - Requer a apresentação de evidência (s).

- 5.37. Nos contratos firmados há previsão de cláusulas que obrigue a contraparte a respeitar

Programa de Integridade
Código de Ética/Norma de Conduta
Lei 12.846/2013 – Lei Anticorrupção

Nota 1 - Requer a apresentação de evidência (s), com o fornecimento de cópia da documentação que suporte a afirmação, ou indique onde os referidos documentos podem ser encontrados no seu website.

Nota 2 – Pode ser marcado mais de uma alternativa

6. Declaração de veracidade das informações

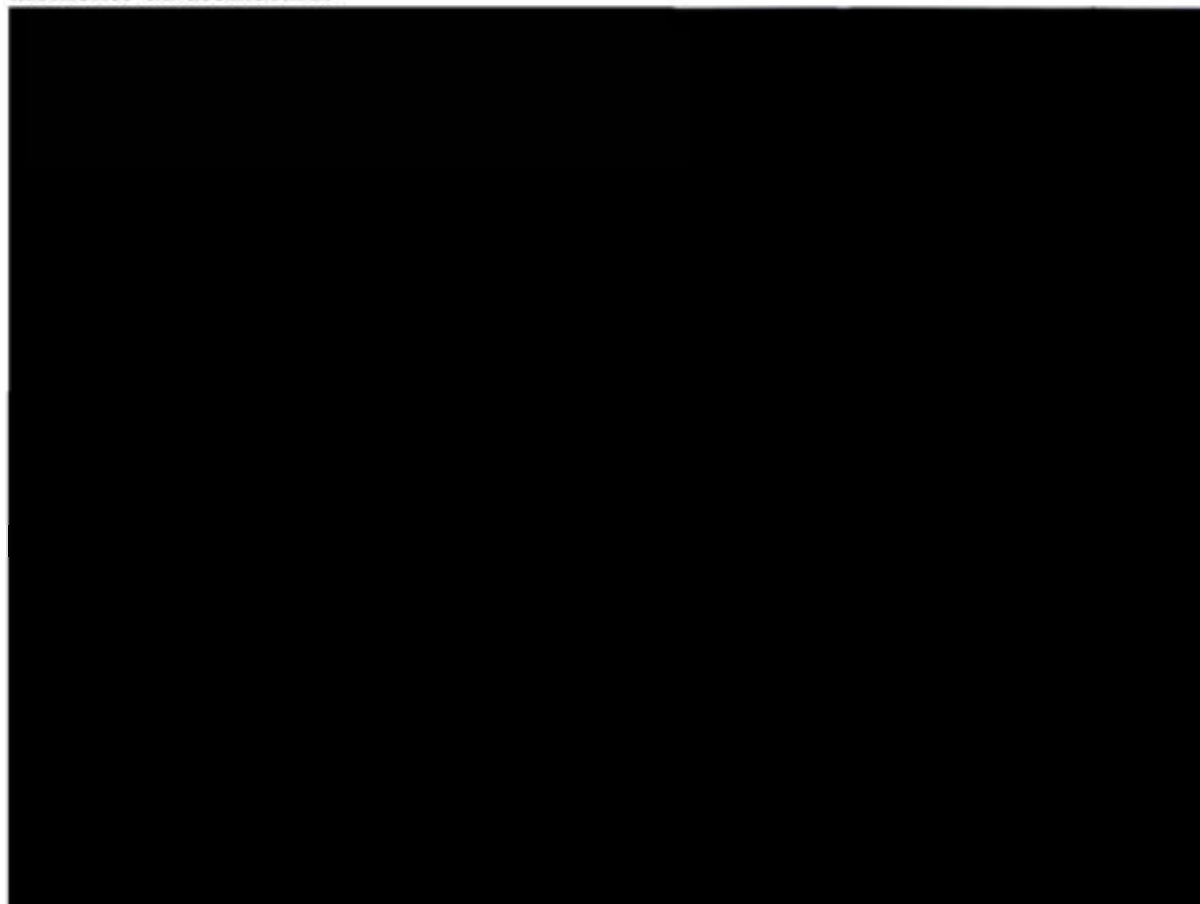
Declaro e atesto para os devidos fins que este formulário foi preenchido por pessoa com poderes outorgados para representar a empresa e que as informações fornecidas acima, bem como os documentos disponibilizados são verdadeiros e não ocultaram quaisquer dados. Se em algum momento as informações ou documentos apresentados neste questionário não representarem mais a realidade, comprometemo-nos a comunicar imediatamente à BB Tecnologia e Serviços e a fornecer um formulário complementar detalhando a referida mudança.

São Paulo, 23 de Fevereiro de 2022.

Felipe de Jesus Costa

Felipe de Jesus Costa
Sócio Administrador

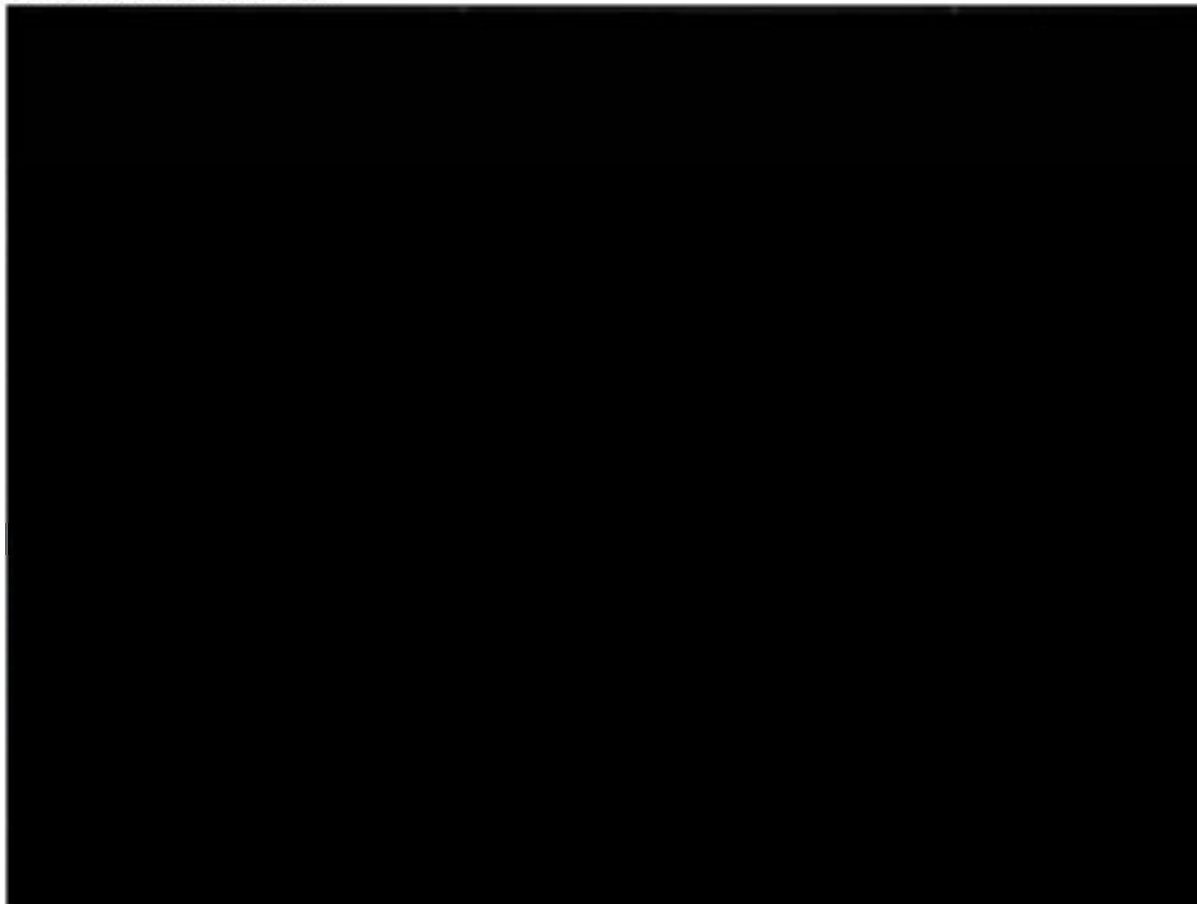
Signatário **João Nilson Costa** [REDACTED] registrou o documento abaixo no momento da assinatura:



Signatário **João Nilson Costa** [REDACTED] registrou o documento abaixo no momento da assinatura:



Signatário **Felipe de Jesus Costa** [REDACTED] registrou o documento abaixo no momento da assinatura:



Signatário **Felipe de Jesus Costa** [REDACTED] registrou o documento abaixo no momento da assinatura:



DGCO 00073 2022 - EXPRESSO CANTUARIA pdf
Código do documento 18b7a432-640c-44c3-ae74-0251ec572190



Assinaturas


	João Nilson Costa 	
	Felipe de Jesus Costa 	
	André Luis Costa 	
	Iara das Neves Franca 	
	Isaac Nicholas Siqueira Viana 	
	Alfredo Tertuliano de Carvalho 	
	Iara das Neves Franca 	

Eventos do documento

15 Mar 2022, 15:59:35

Documento 18b7a432-640c-44c3-ae74-0251ec572190 criado por IARA DAS NEVES FRANCA 

15 Mar 2022, 16:02:49

Assinaturas iniciadas por IARA DAS NEVES FRANCA 

16 Mar 2022, 09:43:05

JOÃO NILSON COSTA Assinou como parte 

[REDACTED]

16 Mar 2022, 10:00:29

FELIPE DE JESUS COSTA Assinou como parte [REDACTED]

16 Mar 2022, 10:04:46

ANDRÉ LUIS COSTA Assinou como testemunha [REDACTED]

16 Mar 2022, 11:04:23

IARA DAS NEVES FRANÇA Acusou recebimento [REDACTED]

16 Mar 2022, 16:46:40

ISAAC NICHOLAS SIQUEIRA VIANA Assinou como parte [REDACTED]

16 Mar 2022, 18:10:59

ALFREDO TERTULIANO DE CARVALHO Assinou como parte [REDACTED]

16 Mar 2022, 18:17:01

IARA DAS NEVES FRANÇA Assinou como testemunha [REDACTED]

Hash do documento original

(SHA256):f066ffadc1891b8045e5595c3c04c5624bdd0b90cb81108db4c5d13596ee249c

(SHA512):e3446926f2c7542daad0c773506d9dd4c1867a25a6b1079f38677f2b4a928f16c0f56e64dbb05fa2e335636d384cf935c5563ef66ccb8cdfafaadffd89f6f9f

Esse log pertence **única e exclusivamente** aos documentos de HASH acima

Esse documento está assinado e certificado pela D4Sign