

Em atendimento à  
Lei Geral de Proteção  
de Dados Pessoais -  
13.709/2018, foram  
tarjados os dados  
pessoais constantes  
neste contrato.

 BB TECNOLOGIA E SERVIÇOS

1

LICITAÇÃO ELETRÔNICA Nº 2022/17

## ATA DE REGISTRO DE PREÇOS

DGCO Nº 00137/2022

OC Master nº 193642

**BB TECNOLOGIA E SERVIÇOS S.A.**, EMPRESA COM SEDE NA CIDADE DE BRASÍLIA/DF, SEPN 508 CONJUNTO "C" LOTE 07 - Cep: 70.740-543, INSCRITA NO CNPJ SOB O Nº42.318.949/0013-18 E FILIAL À ESTRADA DOS BANDEIRANTES NO 7966, JACAREPAGUÁ/RJ - Cep: 22.783-110, INSCRITA NO CADASTRO NACIONAL DA PESSOA JURÍDICA DO MINISTÉRIO DA FAZENDA SOB O Nº 42.318.949/0001-84, ADIANTE DENOMINADA **BB TECNOLOGIA E SERVIÇOS S.A.**, NESTE ATO REPRESENTADA PELOS SEUS PROCURADORES NO FINAL QUALIFICADOS, NOS TERMOS DA LEI Nº 13.303, DE 30.06.2016 E DO REGULAMENTO DE LICITAÇÕES DA BB TECNOLOGIA E SERVIÇOS S.A., PUBLICADO EM SUA PÁGINA ELETRÔNICA ([WWW.BBTS.COM.BR](http://WWW.BBTS.COM.BR)) EM 01.02.2018, RESOLVE REGISTRAR O PREÇO DA EMPRESA COMERCIAL TECNOFIX LTDA, ESTABELECIDA NA RUA GG, Nº 40, LOJA A, ARVOREDO, CONTAGEM – MG, CEP: 32.113-265, INSCRITA NO CADASTRO NACIONAL DA PESSOA JURÍDICA DO MINISTÉRIO DA FAZENDA SOB O Nº 27.443.762/0001-19, ADIANTE DENOMINADA **FORNECEDOR**, NESTE ATO REPRESENTADA PELO(S) SEU(S), REPRESENTANTE(S) LEGAL(IS) AO FINAL QUALIFICADO(S) E ASSINADO(S), CONSOANTE AS CLÁUSULAS ABAIXO. **A MINUTA-PADRÃO DA PRESENTE ATA FOI APROVADA PELOS PARECERES JURÍDICOS Nº 601/2020 de 01.11.2020 E Nº 1166/2022 de 06.02.2022.**

### OBJETO

**CLÁUSULA PRIMEIRA** – A presente Ata tem por objeto o Registro dos Preços, pela BB TECNOLOGIA E SERVIÇOS S.A., de aquisição de chapas de aço galvanizadas, para atendimento à assistência técnica, de acordo com as condições e especificações mínimas exigidas no Edital, no Documento nº 2 desta ata e conforme proposta comercial **de 11 de abril de 2022.**

Parágrafo Único – É vedado efetuar acréscimos nos quantitativos fixados pela ata de registro de preços, inclusive o acréscimo de que trata o § 1º do art. 81 da Lei nº 13.303, de 2016.

### VIGÊNCIA

**CLÁUSULA SEGUNDA** – A presente Ata de Registro de Preços vigorará pelo prazo de 12 (doze) meses, a partir da data de sua assinatura por todos os signatários, prazo em que o FORNECEDOR se obriga a entregar os bens/materiais de acordo com o estabelecido nesta Ata, mantidas as condições de garantia previstas na Cláusula Décima Primeira.

### PREÇO

**CLÁUSULA TERCEIRA** – Os preços registrados constam do **Documento nº 1**, anexo a esta Ata.

Ata de Registro de Preços de Bens e Materiais

**CLÁUSULA QUARTA** – Caso ocorra a demanda total dos bens/materiais, a BB TECNOLOGIA E SERVIÇOS S.A. pagará ao FORNECEDOR o valor total estimado de **R\$ 90.189,75 (noventa mil, cento e oitenta e nove reais e setenta e cinco centavos)**.

Parágrafo Primeiro – Nos preços propostos pelo FORNECEDOR estão incluídos, além dos insumos que os compõem, todos os impostos que o FORNECEDOR está obrigado a recolher, integralmente, não cabendo a BB TECNOLOGIA E SERVIÇOS S.A. qualquer responsabilidade pelo recolhimento dos mesmos.

Parágrafo Segundo – Correrão por conta do FORNECEDOR as despesas com embalagens, montagens, frete e seguro para entrega dos materiais/bens nos locais indicados nas SOLICITAÇÕES DE ENTREGA.

## **OPERACIONALIZAÇÃO DO FORNECIMENTO**

**CLÁUSULA QUINTA** – O fornecimento do produto cujo preço ora registramos será solicitado mediante a apresentação da SOLICITAÇÃO DE ENTREGA (**Documento nº 3**) correspondente, que ficará a cargo da área responsável pelo gerenciamento desta Ata de Registro de Preços.

Parágrafo Primeiro – Cada Solicitação de Entrega conterà, sucintamente:

- a) Número do DGCO da Ata;
- b) Quantidade estimada do produto;
- c) Descrição do produto;
- d) Local e horário de entrega;
- e) Valor; e
- f) Nome, endereço e telefone do órgão responsável pelo gerenciamento da Ata.

Parágrafo Segundo – Quando a aquisição se der por meio da emissão de Solicitação de Entrega, o documento será enviado para o endereço eletrônico XXXXXXXXXX indicado pelo FORNECEDOR.

## **PAGAMENTO**

**CLÁUSULA SEXTA** – O pagamento será realizado mediante crédito em conta corrente mantida pelo FORNECEDOR, preferencialmente, no Banco do Brasil S.A., mediante a apresentação da respectiva nota fiscal/fatura, acompanhada do **TERMO DE ENTREGA E/OU DO TERMO DE ACEITE**, e será correspondente à quantidade dos bens/materiais

Parágrafo Primeiro – A nota fiscal/fatura deverá conter:

- a) Número do DGCO e da Ordem de Compra;
- b) Objeto contratado; e
- c) Número do Banco, agência e conta corrente para crédito do valor.

Parágrafo Segundo – O Termo de Entrega e/ou Termo de Aceite deverá ser formalizado em duas vias. A primeira via será entregue a BB TECNOLOGIA E SERVIÇOS S.A. junto

com a Nota Fiscal/Fatura e a segunda ficará em poder do FORNECEDOR. A qualquer tempo, a BB TECNOLOGIA E SERVIÇOS S.A. poderá solicitar a apresentação deste documento.

Parágrafo Terceiro – O pagamento, já deduzido o valor da multa, quando for o caso, será efetuado em 30 (trinta) dias corridos, a contar da emissão da nota fiscal, mediante entrega dos Bens/Materiais acompanhados do(s) **TERMOS DE ENTREGA E/OU DOS TERMOS DE ACEITE**, na forma definida nesta Cláusula, exceto por problemas que não tenham sido causados pela BB TECNOLOGIA E SERVIÇOS S.A., que impeçam o aceite previsto nesta ata.

Parágrafo Quarto – A Nota Fiscal/Fatura, o Termo de Entrega e/ou do Termo de Aceite e qualquer outro documento necessário ao pagamento deverão ser entregues a BB TECNOLOGIA E SERVIÇOS S.A. com antecedência mínima de 10 (dez) dias da data prevista para o respectivo pagamento.

Parágrafo Quinto – Constatando a BB TECNOLOGIA E SERVIÇOS S.A. qualquer divergência ou irregularidade na nota fiscal/fatura e/ou em qualquer documento necessário ao pagamento, ainda que tenha havido **ENTREGA E/OU ACEITE** dos bens/materiais, a documentação será devolvida ao FORNECEDOR, em no máximo 2 (dois) dias úteis, a contar da data da apresentação, acompanhada das informações correspondentes às irregularidades verificadas, para as devidas correções.

Parágrafo Sexto – A BB TECNOLOGIA E SERVIÇOS S.A. terá o prazo de até 7 (sete) dias úteis, a contar da data da reapresentação do documento, para efetuar o pagamento.

Parágrafo Sétimo – O FORNECEDOR que se declarar amparado por isenção de tributos, nos moldes tratados pela Instrução Normativa RFB nº 123/12, da Receita Federal, em que não ocorra a incidência ou alíquota zero, devem informar esta condição no documento fiscal, inclusive o enquadramento legal, apresentando as declarações pertinentes, conforme modelos contidos na mencionada instrução normativa.

## **CONDIÇÕES DE FORNECIMENTO**

**CLÁUSULA SÉTIMA** – As aquisições obedecerão à conveniência e às necessidades da BB TECNOLOGIA E SERVIÇOS S.A.

Parágrafo Primeiro – A existência dos preços registrados não obriga a BB TECNOLOGIA E SERVIÇOS S.A. a firmar as aquisições unicamente por esse meio, facultando-lhe a realização de licitação específica para aquisição pretendida, sendo assegurado ao beneficiário do registro a preferência de fornecimento em igualdade de condições.

Parágrafo Segundo – Dentro do prazo de vigência da Ata do Registro de Preços, o FORNECEDOR será obrigado ao fornecimento dos bens/materiais, desde que obedecidas as condições estabelecidas no **Documento nº 2** desta Ata e na Solicitação de Entrega, conforme previsão do Edital da Licitação Eletrônica para Registro de Preços que precedeu a formalização desta Ata.

Parágrafo Terceiro – Durante a vigência desta Ata, a BB TECNOLOGIA E SERVIÇOS S.A. promoverá pesquisas de mercado, de forma a comprovar que os preços registrados permanecem compatíveis com os praticados no mercado.

Parágrafo Quarto – Caso fique constatado que o preço registrado na Ata de Registro de Preços é superior aos preços de mercado, a BB TECNOLOGIA E SERVIÇOS S.A. solicitará ao FORNECEDOR, mediante correspondência, redução do preço de forma a adequá-lo aos praticados no mercado. Não sendo possível a redução, o registro do preço poderá ser cancelado, ficando a critério da BB TECNOLOGIA E SERVIÇOS S.A. convocar os fornecedores integrantes do Cadastro de Reserva, se houver, obedecendo a ordem de classificação, visando igual oportunidade de negociação.

Parágrafo Quinto – Havendo redução de preço, a BB TECNOLOGIA E SERVIÇOS S.A. promoverá a divulgação da modificação do novo registro mediante publicação no sítio eletrônico da BB TECNOLOGIA E SERVIÇOS S.A. ([www.bbts.com.br](http://www.bbts.com.br)), sendo considerado válido, enquanto permanecer compatível com o mercado, até o prazo final de vigência da presente Ata de Registro de Preços.

Parágrafo Sexto – A aquisição dos bens/materiais será precedida de preenchimento, pela BB TECNOLOGIA E SERVIÇOS S.A., do respectivo formulário “SOLICITAÇÃO DE ENTREGA”, que será entregue ao FORNECEDOR, atendidas as condições previstas no Edital da Licitação.

Parágrafo Sétimo – Fica o FORNECEDOR que tiver seu preço registrado desobrigado de qualquer garantia sobre os bens/materiais quando se constatar que o defeito decorre de mau uso dos mesmos ou negligência de prepostos da BB TECNOLOGIA E SERVIÇOS S.A.

Parágrafo Oitavo – O inadimplemento de qualquer item do Edital, da Carta-Proposta, da Ata de Registro de Preços, da Solicitação de Entrega ensejará, a critério da BB TECNOLOGIA E SERVIÇOS S.A., o cancelamento do Registro do Preço do FORNECEDOR inadimplente, sujeitando-o às penalidades previstas nesta Ata.

## **CANCELAMENTO DO REGISTRO DE PREÇOS**

**CLÁUSULA OITAVA** – O Registro de determinado preço poderá ser cancelado, de pleno direito:

- a) Pela BB TECNOLOGIA E SERVIÇOS S.A., assegurado o contraditório e a ampla defesa, quando:
  - i. O FORNECEDOR não cumprir as obrigações constantes desta Ata de Registro de Preços, da Solicitação de Entrega ou do Contrato;
  - ii. O FORNECEDOR não retirar a Ordem de Compra, Solicitação de Entrega, no prazo estabelecido, e a BB TECNOLOGIA E SERVIÇOS S.A não aceitar sua justificativa;
  - iii. O FORNECEDOR sofrer sanção prevista nos incisos I a III do caput do art. 83 da Lei nº 13.303, de 2016;
  - iv. Em qualquer das hipóteses de inexecução total ou parcial da Ata (ou instrumento equivalente) decorrente de Registro de Preços, se assim for decidido pela BB TECNOLOGIA E SERVIÇOS S.A.;

- v. Os preços registrados se apresentarem superiores aos praticados no mercado e o FORNECEDOR não aceitar reduzi-lo;
  - vi. Por razões de interesse público devidamente demonstradas e justificadas pela BB TECNOLOGIA E SERVIÇOS S.A.
- b) Pelo FORNECEDOR, quando, mediante solicitação por escrito, comprovar estar impossibilitado de cumprir as exigências desta Ata de Registro de Preços (caso fortuito ou força maior), e desde que aceite as justificativas pela BB TECNOLOGIA E SERVIÇOS S.A.

Parágrafo Primeiro – A comunicação do cancelamento do preço registrado, nos casos previstos nesta Cláusula, será feita por correspondência com aviso de recebimento ou outro meio que comprove o recebimento.

Parágrafo Segundo – No caso de ser ignorado, incerto ou inacessível o endereço do FORNECEDOR, a comunicação será feita por publicação no Diário Oficial da União, considerando-se, assim, para todos os efeitos, cancelado o preço registrado.

Parágrafo Terceiro – A solicitação do FORNECEDOR para cancelamento dos preços registrados deverá ser formulada com antecedência mínima de 90 (noventa) dias, contados da data do efetivo cancelamento, facultado a BB TECNOLOGIA E SERVIÇOS S.A. a aplicação das penalidades previstas nesta Ata de Registro de Preços, caso não aceite as razões do pedido.

## **DA ENTREGA DOS BENS/MATERIAIS**

**CLÁUSULA NONA** – Obriga-se o FORNECEDOR a efetuar a entrega do(s) bens/materiais no prazo máximo de 20 (vinte) dias úteis, nas quantidades e locais constantes da Solicitação de Entrega, no período compreendido entre das 08h30min às 12h30min e de 14h às 17h, em dias úteis.

**CLÁUSULA DÉCIMA** – A BB TECNOLOGIA E SERVIÇOS S.A. realizará os exames necessários para a aceitação dos bens/materiais, de modo a comprovar o atendimento das especificações técnicas estabelecidas no Documento nº 2 desta Ata e atribuídas pelo FORNECEDOR.

Parágrafo Primeiro – Caso seja detectado que os bens/materiais não atendem às especificações técnicas do objeto licitado, poderá a BB TECNOLOGIA E SERVIÇOS S.A. rejeitá-los, integralmente ou em parte, obrigando-se o FORNECEDOR providenciar a substituição dos bens/materiais não aceitos no prazo de 10 (dez) dias úteis, contados da notificação.

Parágrafo Segundo – O aceite dos bens/materiais pela BB TECNOLOGIA E SERVIÇOS S.A., não exclui a responsabilidade civil do FORNECEDOR por vícios de quantidade ou qualidade do produto ou disparidade com as especificações técnicas exigidas no Documento nº 2 desta Ata ou atribuídas pelo FORNECEDOR verificados posteriormente, garantindo-se a BB TECNOLOGIA E SERVIÇOS S.A. as faculdades previstas no art. 18 da Lei nº 8.078/90 (Código de Defesa do Consumidor).

Parágrafo Terceiro – O FORNECEDOR terá o prazo de 5 (cinco) dias úteis, contados a partir da comunicação de rejeição do material pelo Controle de Qualidade, para sua

retirada. Decorrido este prazo, a BB TECNOLOGIA E SERVIÇOS S.A. procederá à sua destruição, não cabendo qualquer tipo de indenização ao FORNECEDOR.

## **GARANTIA DOS BENS/MATERIAIS**

**CLÁUSULA DÉCIMA PRIMEIRA**– O FORNECEDOR concederá a BB TECNOLOGIA E SERVIÇOS S.A. garantia integral, com prazo de 90 (noventa) dias, a contar da data da ENTREGA, contra qualquer defeito de fabricação que os bens/materiais venham a apresentar, incluindo avarias no transporte até os locais de entrega, mesmo após ocorrida sua aceitação/aprovação pela BB TECNOLOGIA E SERVIÇOS S.A.

Parágrafo Primeiro – A garantia inclui a substituição do material defeituoso no prazo máximo de 10 (dez) dias corridos, a contar da comunicação do fato, sem qualquer ônus para a BB TECNOLOGIA E SERVIÇOS S.A. Neste caso, as novas unidades empregadas na substituição das defeituosas ou danificadas deverão ter prazo de garantia igual ou superior ao das substituídas.

Parágrafo Segundo – Fica o FORNECEDOR desobrigado de qualquer garantia sobre os bens/materiais quando se constatar que o defeito decorre de mau uso dos mesmos ou negligência de prepostos da BB TECNOLOGIA E SERVIÇOS S.A.

## **CLÁUSULAS GERAIS**

### **CLÁUSULA DÉCIMA SEGUNDA – O FORNECEDOR:**

Parágrafo Primeiro – Obriga-se a manter, durante a vigência da Ata, todas as condições de habilitação exigidas na contratação.

Parágrafo Segundo – Se o FORNECEDOR estiver desobrigado da apresentação de quaisquer documentos solicitados nesta cláusula deverá comprovar esta condição por meio de certificado expedido por órgão competente ou legislação em vigor.

Parágrafo Terceiro – O FORNECEDOR estará dispensado de apresentar os documentos de que trata esta cláusula, caso seja possível, a BB TECNOLOGIA E SERVIÇOS S.A., verificar a regularidade da situação do FORNECEDOR por meio de consulta on-line ao SICAF.

Parágrafo Quarto – Sendo o FORNECEDOR empresa estrangeira, as exigências de habilitação serão atendidas mediante documentos equivalentes, autenticados pelos respectivos consulados ou embaixadas e traduzidos por tradutor juramentado no Brasil.

Parágrafo Quinto - Quando solicitado pela BB Tecnologia e Serviços, o FORNECEDOR deverá preencher, assinar e encaminhar o FQ415-042 - Questionário de *Due Diligence* (Documento nº 6) com as devidas evidências, no prazo máximo de 3 (três) dias úteis, contados da solicitação do envio do documento, observando que a entrega do questionário respondido é fato determinante para a assinatura de contrato derivados da Ata e seus respectivos aditamentos.

**CLÁUSULA DÉCIMA TERCEIRA** – Fica o FORNECEDOR responsabilizado por todo e qualquer prejuízo causado a BB TECNOLOGIA E SERVIÇOS S.A. ou a seus clientes, pelo

uso inadequado do objeto desta Ata, por seus prepostos ou não, antes de efetivamente recebido pela BB TECNOLOGIA E SERVIÇOS S.A.

**CLÁUSULA DÉCIMA QUARTA** – Será de responsabilidade do FORNECEDOR o ônus resultante de quaisquer ações, demandas, custos e despesas decorrentes de danos, ocorridos por culpa de qualquer de seus empregados e/ou prepostos, obrigando-se por quaisquer responsabilidades decorrentes de ações judiciais que lhe venham a ser atribuídas por força da lei, relacionadas com o cumprimento da presente Ata.

**CLÁUSULA DÉCIMA QUINTA** – O FORNECEDOR se obriga a informar a BB TECNOLOGIA E SERVIÇOS S.A., no prazo de 48 (quarenta e oito) horas, qualquer alteração social ou modificação da finalidade ou da estrutura da empresa.

**CLÁUSULA DÉCIMA SEXTA** – Na hipótese de fusão, cisão, incorporação ou associação do FORNECEDOR com outrem, a BB TECNOLOGIA E SERVIÇOS S.A. reserva-se o direito de cancelar a presente Ata de Registro de Preços, ou continuar sua execução com a empresa resultante da alteração social.

**CLÁUSULA DÉCIMA SÉTIMA** – O FORNECEDOR não poderá utilizar o nome da BB TECNOLOGIA E SERVIÇOS S.A., ou sua qualidade de FORNECEDOR em quaisquer atividades de divulgação profissional, como, por exemplo, em cartões de visitas, anúncios diversos, impressos etc, sob pena de imediato cancelamento da presente Ata, independentemente de aviso ou interpelação judicial ou extrajudicial, sem prejuízo da responsabilidade do FORNECEDOR.

**CLÁUSULA DÉCIMA OITAVA** – O FORNECEDOR declara e obriga-se a:

- a) Exercer suas atividades em conformidade com a legislação vigente;
- b) Não se utilizar direta ou indiretamente, por meio de seus fornecedores de produtos e serviços, de trabalho ilegal e/ou análogo ao escravo;
- c) Não empregar direta ou indiretamente, por meio de seus fornecedores de produtos e serviços, menor de 18 (dezoito) anos em trabalho noturno, insalubre ou perigoso;
- d) Não empregar direta ou indiretamente, por meio de seus fornecedores de produtos e serviços, menor de 16 (dezesesseis) anos, salvo na condição de aprendiz, a partir de 14 (quatorze) anos, e, neste caso, o trabalho não poderá ser perigoso ou insalubre, ocorrer em horário noturno e/ou de modo a não permitir a frequência escolar;
- e) Não se utilizar de práticas de discriminação negativa e limitativas para o acesso e manutenção do emprego, tais como por motivo de sexo, origem, raça, cor, condição física, religião, estado civil, idade, situação familiar, estado gravídico etc.;
- f) Proteger e preservar o meio ambiente, prevenindo práticas danosas e executando seus serviços em observância à legislação vigente, principalmente no que se refere aos crimes ambientais.
- g) Observar e cumprir as disposições contidas na Lei 12.846/2013, incluindo, mas não se limitando a, não se utilizar de práticas corruptas e/ou antiéticas visando obter ou dar vantagem indevida, de forma direta ou indireta, perante a BB TECNOLOGIA E SERVIÇOS S.A.

Parágrafo Primeiro: O FORNECEDOR declara que o seu quadro societário não é integrado por atual ou ex-agente da BB TECNOLOGIA E SERVIÇOS S.A., que tenha sido dispensado, exonerado, destituído, demitido ou aposentado no período de 6 (seis) meses da data da respectiva desvinculação, ou de parentes dos mesmos, em até terceiro grau.

**CLÁUSULA DÉCIMA NONA** – O FORNECEDOR (e suas coligadas ou as consorciadas), no âmbito desta Ata, declaram e se comprometem a:

- a) Adotar boas práticas de preservação ambiental, protegendo o meio ambiente, prevenindo práticas danosas e executando seus serviços em observância à legislação vigente, principalmente no que se refere aos crimes ambientais.
- b) Não constar, esta empresa e seus sócios-diretores, em listas oficiais por infringir as regulamentações pertinentes a valores socioambientais, bem como não contratar pessoas físicas ou jurídicas, dentro de sua cadeia produtiva, que constem de tais listas;
- c) Repudiar condutas que possam caracterizar assédio de qualquer natureza.
- d) Combater práticas de exploração sexual de crianças e adolescentes.
- e) Respeitar à Declaração Universal dos Direitos Humanos combatendo à discriminação em todas as suas formas.
- f) Reconhecer, aceitar e valorizar a diversidade do conjunto de pessoas que compõem a empresa.
- g) Obedecer e fazer com que seus empregados, representantes e fornecedores obedeçam a toda legislação, normas e regulamentos aplicáveis à condução dos projetos sociais.
- h) Respeitar à livre associação sindical e direito à negociação coletiva.
- i) Cumprir a legislação trabalhista e previdenciária.
- j) Disseminar práticas de responsabilidade socioambiental na cadeia de fornecedores.
- k) Criar ou reforçar, bem como manter, todas as ações e procedimentos necessários para que as pessoas que integram as suas estruturas da empresa conheçam as leis a que estão vinculadas, em especial art. 299 do Código Penal Brasileiro, artigo 5º da Lei 12.846/2013 e art. 90 da Lei 8.666/1993 e art. 1º da Lei 9.613/1998, ao atuarem em seu nome ou em seu benefício, para que possam cumpri-las integralmente, especialmente, na condição de fornecedor de bens e serviços para a BB TECNOLOGIA E SERVIÇOS S.A.;
- l) Vedar que qualquer pessoa ou organização que atue em seu nome ou em seu benefício prometa, ofereça, comprometa-se a dar qualquer tipo de vantagem indevida, de forma direta ou indireta, a qualquer empregado desta instituição financeira, ou a qualquer pessoa ou empresa em nome da BB TECNOLOGIA E SERVIÇOS S.A.
- m) Não financiar, custear, patrocinar ou subvencionar a prática dos atos ilícitos;
- n) Proibir ou reforçar a proibição de que qualquer pessoa ou organização que aja em seu nome, seja como representante, agente, mandatária ou sob qualquer outro vínculo, utilize qualquer meio imoral ou antiético nos relacionamentos com empregados da BB TECNOLOGIA E SERVIÇOS S.A.;
- o) Não fraudar, tampouco manipular o equilíbrio econômico-financeiro dos contratos/atas celebrados com a BB TECNOLOGIA E SERVIÇOS S.A. e não criar pessoa jurídica de modo fraudulento ou irregular para celebrar contrato administrativo;



- p) Apoiar e colaborar com a BB TECNOLOGIA E SERVIÇOS S.A. e demais órgãos, entidades ou agentes públicos em qualquer apuração de suspeita de irregularidades e/ou violação da lei, refletidos nesta declaração, sempre em estrito respeito à legislação vigente.
- q) E, ainda, declara que:
- i. Tem ciência e se obriga a cumprir integralmente a Lei nº 12.846/2013, observados os atos considerados lesivos à administração pública relacionados no artigo 5º do respectivo normativo legal e a responsabilização e aplicação administrativa e civil que é atribuída à pessoa jurídica em razão do seu cometimento;
  - ii. O conteúdo da proposta apresentada não foi informado a, discutido com ou recebido de qualquer outro participante do presente certame, por qualquer meio ou por qualquer pessoa antes da abertura oficial das propostas;
  - iii. Tem ciência de que, conforme disposto no artigo 30 da Lei 12.846/2013, não se afasta o processo de responsabilização e aplicação das penalidades decorrentes de: I – ato de improbidade administrativa nos termos da Lei 8.429, de junho de 1992; e, II – atos ilícitos alcançados pela Lei nº 8.666, de 21 de junho de 1993, ou outras normas de licitações e contratos da administração pública, inclusive no tocante ao Regime Diferenciado de Contratações Públicas – RDC instituído pela Lei 12.462, de 4 de agosto de 2011. III – Atos que configurem prática de lavagem ou ocultação de bens direitos e valores alcançados pela Lei nº 9.613/1998.
  - iv. Que o descumprimento das alíneas “K” a “P” ensejará penalidades de acordo com o art. 299 do Código Penal Brasileiro, artigo 5º da Lei 12.846/2013 e art. 90 da Lei 8.666/1993.

**CLÁUSULA VIGÉSIMA** – A não utilização, pelas partes, de qualquer dos direitos assegurados nesta Ata, ou na Lei em geral, não implica em novação, não devendo ser interpretada como desistência de ações futuras. Todos os meios postos a disposição nesta Ata são cumulativos e não alternativos, inclusive com relação a dispositivos legais.

**CLÁUSULA VIGÉSIMA PRIMEIRA**– São assegurados a BB TECNOLOGIA E SERVIÇOS S.A. todos os direitos e faculdades previstos na Lei nº 8.078, de 11.09.1990 (Código de Defesa do Consumidor).

### **SANÇÕES ADMINISTRATIVAS**

**CLÁUSULA VIGÉSIMA SEGUNDA** – Os atos praticados pelo FORNECEDOR, prejudiciais à execução da Ata, sujeitam-na às seguintes sanções:

- a) Advertência, quando ocorrer:
- i. Descumprimento das obrigações editalícias ou da Ata que não acarretem prejuízos para a BB TECNOLOGIA E SERVIÇOS S.A.;
  - ii. Execução insatisfatória ou pequenos transtornos ao desenvolvimento no fornecimento, desde que a sua gravidade não recomende a aplicação da suspensão temporária.
- b) Multa, nos percentuais e condições indicados abaixo:

- i. A multa poderá ser aplicada cumulativamente com as demais sanções, não terá caráter compensatório, e a sua cobrança não isentará o FORNECEDOR da obrigação de indenizar eventuais perdas e danos;
  - ii. A BB TECNOLOGIA E SERVIÇOS S.A. poderá aplicar ao FORNECEDOR multa, por inexecução total ou parcial da Ata, correspondente a até 20% (vinte por cento) do valor da nota fiscal/fatura da(s) solicitação(ões) de entrega não atendida(s).;
  - iii. O atraso injustificado na entrega dos bens/materiais sujeitará o FORNECEDOR ao pagamento de multa correspondente a 1,0% (um por cento) do valor da pendência, por dia de atraso, até o limite de 10% do valor devido, sem prejuízo das demais sanções previstas nesta Ata.
  - iv. A multa aplicada ao FORNECEDOR e os prejuízos causados a BB TECNOLOGIA E SERVIÇOS S.A. serão deduzidos de qualquer crédito a ele devido, cobrados direta ou judicialmente;
  - v. O FORNECEDOR desde logo autoriza a BB TECNOLOGIA E SERVIÇOS S.A. a descontar dos valores a ele devidos o montante das multas aplicadas.
- c) Suspensão temporária de participação em licitação e impedimento de contratar com a BB TECNOLOGIA E SERVIÇOS S.A., por prazo não superior a 02 (dois) anos, quando ocorrer:
- i. Recusa em assinar o Contrato, dentro dos prazos estabelecidos pela BB TECNOLOGIA E SERVIÇOS S.A.;
  - ii. Reincidência de execução insatisfatória do fornecimento contratado;
  - iii. Atrasos, injustificado, na entrega dos bens/materiais, contrariando o disposto na Ata e/ou contrato;
  - iv. Reincidência na aplicação das penalidades de advertência ou multa;
  - v. Irregularidades que ensejam a frustração da licitação ou cancelamento da Ata e/ou rescisão do Contrato;
  - vi. Condenação definitiva por praticar fraude fiscal no recolhimento de quaisquer tributos;
  - vii. Prática de atos ilícitos que demonstrem não possuir o FORNECEDOR idoneidade para licitar e contratar com a BB TECNOLOGIA E SERVIÇOS S.A.;
  - viii. Prática de atos ilícitos que demonstrem não possuir o FORNECEDOR idoneidade para contratar com a BB TECNOLOGIA E SERVIÇOS S.A.;
  - ix. Quando constatada a má-fé, ação maliciosa e premeditada em prejuízo da BB TECNOLOGIA E SERVIÇOS S.A.

Parágrafo Primeiro – Nenhuma sanção será aplicada sem o devido processo, assegurada a defesa prévia do FORNECEDOR no prazo de 10 (dez) dias úteis, sendo-lhe franqueada vista ao processo.

Parágrafo Segundo – A aplicação das penalidades ocorrerá após defesa prévia do FORNECEDOR, no prazo de 5 (cinco) dias úteis a contar da intimação do ato.

Parágrafo Terceiro – No caso de aplicação de multa inexecutória ou de suspensão temporária, caberá apresentação de recurso no prazo de 02 (dois) dias úteis a contar da divulgação do resultado do processo.

Parágrafo Quarto – No prazo de defesa prévia, será aberta vista do processo aos INTERESSADOS.

**CLÁUSULA VIGÉSIMA TERCEIRA** – Ressalvados os casos fortuitos ou de força maior e aqueles que não acarretem prejuízos para a BB TECNOLOGIA E SERVIÇOS S.A., a advertência poderá ser aplicada quando ocorrer execução insatisfatória ou pequenos transtornos ao desenvolvimento desta Ata, desde que sua gravidade não recomende a aplicação da suspensão temporária, impedimento ou declaração de inidoneidade.

**CLÁUSULA VIGÉSIMA QUARTA** – A declaração de inidoneidade poderá ser proposta ao Ministro da Fazenda quando constatada a má-fé, ação maliciosa e premeditada em prejuízo da BB TECNOLOGIA E SERVIÇOS S.A., evidência de atuação com interesses escusos ou reincidência de faltas que acarretem prejuízo a BB TECNOLOGIA E SERVIÇOS S.A. ou aplicações sucessivas de outras penalidades.

**CLÁUSULA VIGÉSIMA QUINTA** – Adicionalmente, o FORNECEDOR declara ter ciência de que as disposições contidas na Lei nº 12.846/2013 e na Lei 9.613/1998 se aplicam a presente Ata, conforme disposto na Cláusula Décima Nona desta ata.

## **PREPOSTOS**

**CLÁUSULA VIGÉSIMA SEXTA** - As partes nomeiam, neste ato, para representá-la no cumprimento desta Ata, os seus funcionários:

### **Pela BB TECNOLOGIA E SERVIÇOS S.A.**

**Nome:** Ricardo George Soares da Silva Nascimento

**Cargo:** Gerente de Divisão

**E-mail:** [REDACTED]

**Telefone:** [REDACTED]

### **Pelo FORNECEDOR**

**Nome:** Norma Gomes Moreira Casari

**Cargo:** Sócia

**E-mail:** [REDACTED]

**Telefone:** [REDACTED]

**CLÁUSULA VIGÉSIMA SÉTIMA** - Todas as comunicações referentes à ata de registro de preços serão encaminhadas a esses prepostos, que ficarão responsáveis diretamente pela solução das questões apresentadas ou por encaminhá-las para solução por quem de direito.

**CLÁUSULA VIGÉSIMA OITAVA** - Na ocorrência de substituição do preposto nomeado, a parte que realizar a substituição ficará obrigada a informar à outra parte, sempre por escrito, no prazo máximo de 24 (vinte e quatro) horas, a saída do preposto. Neste mesmo prazo deverá ser informado, por escrito, o nome e qualificação do substituto.

#### **CÓDIGO DE ÉTICA E NORMAS DE CONDUTA**

**CLÁUSULA VIGÉSIMA NONA** - O FORNECEDOR declara conhecer e corroborar com os princípios constantes no Código de Ética e Normas de Conduta da BB TECNOLOGIA E SERVIÇOS S.A., disponível na Internet no endereço <http://www.bbts.com.br>.

#### **POLÍTICA DE RELACIONAMENTO COM FORNECEDORES**

**CLÁUSULA TRIGÉSIMA** - O FORNECEDOR declara conhecer e corroborar com as diretrizes constantes na Política de Relacionamento com fornecedores da BB TECNOLOGIA E SERVIÇOS S.A., disponível na Internet no endereço <http://www.bbts.com.br>.

#### **DECLARAÇÃO E GARANTIA ANTICORRUPÇÃO**

**CLÁUSULA TRIGÉSIMA PRIMEIRA**- O FORNECEDOR declara neste ato que está ciente, conhece e entende os termos da Lei Anticorrupção nº 12.846/2013 e, por si e por seus administradores, diretores, funcionários e agentes, bem como seus sócios que venham a agir em seu nome, se obriga a abster-se de qualquer atividade que constitua violação das disposições dos termos da lei mencionada.

**CLÁUSULA TRIGÉSIMA SEGUNDA** - Para a execução desta Ata, nenhuma das partes poderá se oferecer, dar ou se comprometer a dar a quem quer que seja, ou aceitar ou se comprometer a aceitar de quem quer que seja, tanto por conta própria quanto através de outrem, qualquer pagamento, doação, compensação, vantagens financeiras ou não financeiras ou benefícios de qualquer espécie que constituam prática ilegal ou de corrupção sob as leis de qualquer país, seja de forma direta ou indireta quanto ao objeto desta Ata, ou de outra forma que não relacionada a esta Ata, devendo garantir, ainda, que seus prepostos e colaboradores ajam da mesma forma.

#### **POLÍTICA DE PREVENÇÃO E COMBATE À CORRUPÇÃO, À LAVAGEM DE DINHEIRO E AO FINANCIAMENTO DO TERRORISMO**

**CLÁUSULA TRIGÉSIMA TERCEIRA** - O FORNECEDOR declara conhecer e corroborar com as diretrizes constantes na Política de Prevenção e Combate à Corrupção, à Lavagem de Dinheiro e ao Financiamento do Terrorismo da BB TECNOLOGIA E SERVIÇOS S.A., disponível na Internet no endereço <http://www.bbts.com.br>, e, também, que divulga tais diretrizes a seus funcionários alocados na execução do objeto desta ata de registro de preços.

#### **AUDITAGEM**

**CLÁUSULA TRIGÉSIMA QUARTA** - O FORNECEDOR declara também concordar com a possibilidade de realização de auditorias por parte da BB TECNOLOGIA E SERVIÇOS S.A. visando verificar o cumprimento das condições estabelecidas nesta ata e o

comprometimento com o seu Código de Ética e Normas de Conduta e Programa de Compliance, devendo o escopo da auditoria ser definido e avaliado mediante os riscos inerentes ao objeto especificado neste instrumento.

## **LEI GERAL DE PROTEÇÃO DE DADOS – LGPD**

**CLÁUSULA TRIGÉSIMA QUINTA** - O FORNECEDOR declara conhecer e cumprir todas as leis vigentes envolvendo proteção de dados pessoais, em especial a Lei nº 13.709/2018 (“Lei Geral de Proteção de Dados Pessoais”) e, quando for o caso, o Regulamento 679/2016 da União Europeia (“Regulamento Geral sobre a Proteção de Dados”), conhecida pela sigla GDPR, comprometendo-se, assim, a limitar a utilização dos dados pessoais a que tiver acesso apenas para execução dos serviços desta Ata, abstendo-se de utilizá-las em proveito próprio ou alheio, para fins comerciais ou quaisquer outros.

Parágrafo Primeiro - Os termos utilizados nesta Ata apresentam os mesmos significados do art. 5º da Lei Geral de Proteção de Dados Pessoais;

Parágrafo Segundo - Se quaisquer alterações nas Leis de Proteção de Dados, regulamentos ou recomendações da Autoridade Nacional resultarem no descumprimento das Leis de Proteção de Dados, em relação ao processamento de Dados Pessoais realizadas sob esta Ata, as Partes deverão empenhar seus melhores esforços, de forma imediata, para remediar tal descumprimento, sob pena de inexecução total ou parcial do contrato.

## **DAS OBRIGAÇÕES DAS PARTES**

**CLÁUSULA TRIGÉSIMA SEXTA** - As Partes reconhecem que, como parte da execução desta Ata, armazenam, coletam, tratam ou de qualquer outra forma processam dados pessoais na categoria de Controlador para Operador. No sentido dado pela legislação vigente aplicável, a BB TECNOLOGIA E SERVIÇOS S.A. será considerada “Controladora de Dados”, e o FORNECEDOR “Operador” ou “Processador de Dados”.

Parágrafo Primeiro - As partes concordam que o tratamento de Dados Pessoais resultante da presente Ata será realizado estritamente para os fins de aquisição de chapas de aço galvanizadas, via ata de registro de preços, para atendimento à assistência técnica.

Parágrafo Segundo - As Partes garantem que adotam políticas de boas práticas e governança, que contém e asseguram, obrigatoriamente: níveis de segurança tecnológica; procedimentos que assegurem integridade, confidencialidade e disponibilidade no tratamento de dados; regras de organização, funcionamento, procedimento, obrigações para os agentes de tratamento, ações educativas, mecanismos internos de supervisão e de mitigação de riscos.

---

**CLÁUSULA TRIGÉSIMA SÉTIMA - As Partes comprometem-se a:**

- i) cumprir com as obrigações e requisitos das legislações de proteção de informações relacionadas à pessoas naturais identificadas ou identificáveis (“Dados Pessoais”) vigentes ou que entrarem em vigor na vigência deste Contrato, incluindo, mas não se limitando à Lei Geral de Proteção de Dados Pessoais, Marco Civil da Internet, Lei no 8.078, de 11 de setembro de 1990 (“Código de Defesa do Consumidor”), Lei Complementar nº 166, de 08 de abril de 2019 (“Lei do Cadastro Positivo”), Lei nº 12.527, de 18 de novembro de 2011 (“Lei de Acesso à Informação”) e Decreto no 7.962, de 15 de março de 2013 (“Decreto Comércio Eletrônico”), conforme aplicável (“Legislações de Proteção de Dados Pessoais”);
- ii) abster-se de realizar quaisquer ações ou omissões que possam resultar de alguma forma em violação das Legislações de Proteção de Dados Pessoais;
- iii) tratar os dados pessoais apenas para fins lícitos, adotando as melhores posturas e práticas para preservar o direito à privacidade dos titulares e dar cumprimento às regras e princípios previstos na Lei Geral de Proteção de Dados Pessoais – LGPD.
- iv) tomar todas as medidas razoavelmente necessárias para manter a conformidade com as Legislações de Proteção de Dados Pessoais;
- v) garantir que qualquer atividade realizada envolvendo o tratamento de Dados Pessoais, resultante do objeto da presente Ata, e as medidas adotadas para a privacidade e segurança estejam em conformidade com as Legislações de Proteção de Dados Pessoais e sejam consistentes com a Política de Privacidade e Política de Segurança da Informação da BB Tecnologia e Serviços, conforme disposto em seu sítio eletrônico <https://bbts.com.br/index.php/politicas>, a qual poderá ser atualizada a qualquer tempo visando conformidade com a legislação brasileira e internacional de proteção de dados pessoais;
- vi) não realizar qualquer Tratamento de Dados Pessoais, resultantes da execução da Ata, sem enquadramento em uma das bases legais estipuladas no art. 7º da LGPD;
- vii) adotar medidas técnicas e organizacionais adequadas para garantir a segurança dos Dados Pessoais;
- viii) somente realizar o Tratamento de Dados Pessoais como resultado da presente Ata com a finalidade de cumprir com as respectivas obrigações;
- ix) respeitar as políticas e regras editadas ou que vierem a ser editadas por elas no tocante ao armazenamento e tratamento de dados e informações, sem prejuízo do estrito respeito à Lei n. 12.965 de 2014 (“Marco Civil da Internet”), Decreto n.

8.771 de 2016 (“Regulamento do Marco Civil da Internet”), bem como quaisquer outras leis relativas à proteção de dados pessoais que vierem a ser promulgadas ou entrarem em vigor no curso da vigência desta Ata, em especial com a entrada em vigor da Lei Geral de Proteção de Dados Pessoais.

- x) não permitir ou facilitar o Tratamento de Dados Pessoais por terceiros para qualquer finalidade que não seja o cumprimento de suas respectivas obrigações; e
- l) assinar quaisquer documentos que possam ser exigidos ocasionalmente pela outra parte para implementar ou cumprir as obrigações de proteção de dados.

Parágrafo Único - As Partes, desde já pactuam que o descumprimento por uma delas, de qualquer Legislação de Proteção de Dados Pessoais, das políticas da BB TECNOLOGIA E SERVIÇOS S.A. ou das provisões contidas neste contrato gerará obrigação da Parte culpada em indenizar, defender e manter isento(a)(s) a(s) outra(s) Parte(s), suas entidades afiliadas, conselheiros, diretores, executivos e empregados de e contra todas as responsabilidades, perdas, os danos, prejuízos, custos, despesas, ações, processos, demandas, multas e penalidades decorrentes do descumprimento, por uma das Partes, de suas obrigações, declarações e garantias previstas nesta Cláusula, sendo que nenhuma limitação de responsabilidade eventualmente acordada nesta Ata será aplicada para as indenizações por descumprimento das obrigações previstas neste instrumento.

## **DAS OBRIGAÇÕES DA BB TECNOLOGIA E SERVIÇOS S.A.**

**CLÁUSULA TRIGÉSIMA OITAVA – A BB TECNOLOGIA E SERVIÇOS S.A. se compromete a:**

- i) Garantir que os Dados Pessoais serão tratados e transferidos nos termos das Leis de Proteção de Dados Pessoais;
- ii) Garantir que sejam tomadas todas as medidas de segurança para Tratamento dos Dados Pessoais;
- iii) Empenhar esforços razoáveis para assegurar que o FORNECEDOR possa cumprir com as obrigações contratuais resultantes das presentes cláusulas;
- iv) Responder às consultas de Titulares, da Autoridade Nacional e/ou autoridades competentes em relação ao Tratamento de Dados Pessoais. As respostas serão dadas num prazo razoável, de acordo com as Leis de Proteção de Dados Pessoais;
- v) Divulgar orientações de boas práticas e de governança para serem cumpridas pelo FORNECEDOR no âmbito da execução deste contrato;

- vi) Notificar o FORNECEDOR sempre que houver atualizações na Política de Privacidade e Política de Segurança da Informação da BB TECNOLOGIA E SERVIÇOS S.A..

## **DAS OBRIGAÇÕES DO FORNECEDOR**

**CLÁUSULA TRIGÉSIMA NONA** - O FORNECEDOR tratará os dados pessoais a que tiver acesso em virtude deste contrato apenas nas seguintes condições:

- i) em nome da BB TECNOLOGIA E SERVIÇOS S.A. e para atender as finalidades deste contrato;
- ii) para a execução da Ata/Contrato e somente na medida do necessário para fazê-lo;
- iii) de acordo com as instruções periódicas, razoáveis e documentadas da BB TECNOLOGIA E SERVIÇOS S.A.; e
- iv) em conformidade com todas as leis de proteção de dados aplicáveis, incluindo legislação extraterritorial ao qual a BB TECNOLOGIA E SERVIÇOS S.A., esteja sujeita.

Parágrafo Primeiro – O FORNECEDOR deverá assegurar que qualquer pessoa física ou jurídica, agindo sob sua autorização e que possua acesso aos dados pessoais, esteja vinculada por obrigações contratuais que disponham de proteções equivalentes às previstas nesta cláusula em relação aos dados pessoais que tiver acesso.

Parágrafo Segundo - Nos casos onde o tratamento de dados pessoais forem realizados através de sistemas de informação ou computação em nuvem, o FORNECEDOR se compromete em tornar transparente à BB TECNOLOGIA E SERVIÇOS S.A. cada intervenção ou manutenção, proveniente de suporte técnico, que exija acesso direto aos dados ou acesso aos ambientes restritos das soluções ou serviços hospedados em nuvem (em âmbito nacional e internacional), de modo a manter registrada a motivação e os responsáveis por cada intervenção.

Parágrafo Terceiro - Em caso de dúvidas sobre o tratamento dos dados, o FORNECEDOR deverá notificar a BB TECNOLOGIA E SERVIÇOS S.A. e aguardar as instruções.

**CLÁUSULA QUADRAGÉSIMA** - São partes integrantes deste contrato, independentemente de transcrição ou futuras atualizações:

- i) A Política de Privacidade da BB TECNOLOGIA E SERVIÇOS S.A., disponível no sítio eletrônico <https://bbts.com.br/index.php/politicas>;



- ii) A Política de Segurança da Informação, disponível no sítio eletrônico <https://bbts.com.br/index.php/politicas>;
- iii) O Inventário de Tratamentos de Dados Pessoais, mantido entre as partes, para relacionar todas as operações realizadas em virtude deste contrato, contendo: hipóteses legais, finalidades específicas, tipos de dados, tipos de tratamentos, duração dos tratamentos, informações acerca de compartilhamento de dados pessoais com entidades públicas e privadas, possíveis transferências internacionais de dados, responsabilidades dos agentes que realizarão o tratamento, a origem dos dados e a forma com os dados são tratados.

Parágrafo Primeiro – O FORNECEDOR declara que seguirá as orientações da Política de Privacidade da BB TECNOLOGIA E SERVIÇOS S.A., inclusive as suas atualizações, as quais serão informadas por meio de mensagem eletrônica, sobre as novas versões.

Parágrafo Segundo - As obrigações de sigilo e processamento dos dados pessoais impostos ao FORNECEDOR se estendem a seus prepostos e subcontratados (se autorizado em contrato), garantindo que o acesso aos dados pessoais somente seja concedido às pessoas designadas para executar as atividades descritas nesta Ata/Contrato e que estejam sob obrigação de confidencialidade com relação aos dados pessoais tratados.

Parágrafo Terceiro - Para o cumprimento desta cláusula, o FORNECEDOR se compromete a firmar Acordos de Confidencialidade e de não divulgação que reflitam a criticidade dos dados tratados e/ou compartilhados.

**CLÁUSULA QUADRAGÉSIMA PRIMEIRA** - O FORNECEDOR declara que, caso utilize sistema próprio para armazenamento dos dados fornecidos pela BB TECNOLOGIA E SERVIÇOS S.A. para execução dos serviços:

- i) adotará procedimentos e controles, abrangendo, no mínimo, a autenticação, a criptografia, a detecção de intrusão e a prevenção de vazamento de informações e dados recebidos da BB TECNOLOGIA E SERVIÇOS S.A. para execução do objeto da Ata;
- ii) realizará testes e varreduras para detecção de vulnerabilidade, mantendo seus sistemas eletrônicos livres de programas maliciosos;
- iii) efetuará o controle de acessos aos seus sistemas eletrônicos pelos seus prepostos, de forma efetiva, o cumprimento das obrigações desta Ata e da legislação reguladora;
- iv) manterá o registro das operações de tratamento de dados pessoais que realizarem;

- v) seguirá os padrões de segurança técnica validados no mercado e referendados pela BB TECNOLOGIA E SERVIÇOS S.A. por meio deste contrato ou em sua Política de Privacidade e Política de Segurança da Informação.

**CLÁUSULA QUADRAGÉSIMA SEGUNDA** - A execução e a manutenção de medidas tecnológicas e físicas adotadas pelo FORNECEDOR, adequadas ao risco decorrente do Tratamento e a natureza dos Dados Pessoais, deverão ser apropriadas e suficientes para proteger os dados pessoais contra, inclusive, mas não se limitando a alteração, divulgação ou acesso não autorizado, notadamente quando o processo envolver a transmissão de dados através de uma rede de tecnologia/informática/internet e contra todas as outras formas de processamento de dados ilícitas.

**CLÁUSULA QUADRAGÉSIMA TERCEIRA** – O FORNECEDOR se compromete a:

- i) Tratar os Dados Pessoais disponibilizados pela BB TECNOLOGIA E SERVIÇOS S.A. em conformidade com as suas instruções, as cláusulas da presente Ata e as Leis de Proteção de Dados Pessoais, sendo certo que caso não possa cumprir estas obrigações por qualquer razão, concorda em informar imediatamente a BB TECNOLOGIA E SERVIÇOS S.A. desse fato, o qual terá o direito de suspender o compartilhamento dos Dados Pessoais e/ou de cancelar a Ata;
- ii) Dispor de procedimentos necessários para que terceiros autorizados a acessar os Dados Pessoais, incluindo os subcontratantes, respeitem e mantenham a confidencialidade e a segurança dos Dados Pessoais. Todas as pessoas sob a autoridade do Operador, incluindo os subcontratantes, devem ser obrigados a tratar os Dados Pessoais apenas sob a orientação do FORNECEDOR;
- iii) Indicar à BB TECNOLOGIA E SERVIÇOS S.A. um setor profissional capacitado a responder às consultas relativas ao Tratamento de Dados Pessoais e cooperar de boa-fé com a BB TECNOLOGIA E SERVIÇOS S.A., os Titulares e a Autoridade Nacional em todas as eventuais consultas num prazo razoável;
- iv) Não divulgar nem transferir Dados Pessoais a terceiros responsáveis pelo Tratamento de Dados Pessoais estabelecidos em países que não possuam regime de proteção de Dados Pessoais compatível com os termos deste Contrato e as Leis de Proteção de Dados Pessoais;
- v) No que tange às transferências posteriores de Dados Sensíveis, garantir que os Titulares deem o seu consentimento inequívoco para esse efeito.
- vi) Notificar imediatamente a BB TECNOLOGIA E SERVIÇOS S.A. e em prazo nunca superior a 24 (vinte e quatro) horas no que diz respeito a:
  - a) Qualquer intimação, pedido, requisição de cooperação judicial no que diz respeito a divulgação de Dados Pessoais;
  - b) Qualquer acesso acidental ou não autorizado;

- c) Qualquer solicitação ou reclamação realizada diretamente pelo Titular, Autoridade Nacional de Proteção de dados, Organismos de Defesa ao Consumidor ou outros agentes legitimados.

Parágrafo Único – O FORNECEDOR não poderá, sem instruções prévias da BB TECNOLOGIA E SERVIÇOS S.A., transferir ou, de qualquer outra forma, compartilhar e/ou garantir acesso aos Dados Pessoais ou a quaisquer outras informações a terceiros.

**CLÁUSULA QUADRAGÉSIMA QUARTA** – O FORNECEDOR se compromete a cooperar e a fornecer à BB TECNOLOGIA E SERVIÇOS S.A., no prazo por ele estabelecido, todas as informações relacionadas ao tratamento de Dados Pessoais que estiverem sob sua custódia e que sejam necessárias para responder às solicitações ou reclamações feitas com fundamento na Lei Geral de Proteção de Dados Pessoais.

Parágrafo Primeiro – O FORNECEDOR se certificará que seus empregados, representantes, e prepostos agirão de acordo com a finalidade da Ata, as leis de proteção de dados e as instruções transmitidas pela BB TECNOLOGIA E SERVIÇO S.A.

Parágrafo Segundo – O FORNECEDOR se responsabiliza, irrestritamente, pela inviolabilidade ou má utilização das informações e dados recebidos da BB TECNOLOGIA E SERVIÇOS S.A. para execução do objeto deste Contrato e por quaisquer invasões, física ou lógica, realizadas por terceiros.

Parágrafo Terceiro - Entende-se por má-utilização o uso dos dados compartilhados em desacordo com o previsto neste Contrato com finalidade diversa da permitida pela BB TECNOLOGIA E SERVIÇOS S.A. e em desconformidade com a necessidade para a prestação dos serviços previsto no objeto.

Parágrafo Quarto -O FORNECEDOR, sempre que for solicitado pela BB TECNOLOGIA E SERVIÇOS S.A., deverá fornecer por escrito documentação e relatório sobre as medidas de segurança e proteção dos dados implementados para o tratamento dos dados relacionados à execução desta Ata.

Parágrafo Quinto - Se o FORNECEDOR processar Dados Pessoais relativos a pessoas localizadas na UE ou em empresas com sede na UE, durante a vigência desta Ata, cumprirá com as regras da GPDR.

**CLÁUSULA QUADRAGÉSIMA QUINTA** - O descumprimento das obrigações pelo FORNECEDOR poderá ensejar a rescisão imediata desta Ata. O descumprimento acarretará no ressarcimento, por parte do FORNECEDOR dos prejuízos causados à BB TECNOLOGIA E SERVIÇO S.A., além da possibilidade da aplicação de multa equivalente a 5 (cinco) vezes o valor do último faturamento decorrente desta Ata, sem prejuízo de perdas e danos e outras penalidades previstas, sendo que nenhuma limitação de responsabilidade eventualmente acordada nesta Ata será aplicada para as indenizações por descumprimento das obrigações contidas nesta Cláusula.

Parágrafo Único – O FORNECEDOR indenizará a BB TECNOLOGIA E SERVIÇOS S.A. por eventuais danos que esta venha a sofrer em decorrência de uso indevido dos dados pessoais por parte do FORNECEDOR.

**CLÁUSULA QUADRAGÉSIMA SEXTA** - Todos os dados e informações enviados pela BB TECNOLOGIA E SERVIÇOS S.A. ao FORNECEDOR deverão ser excluídos pelo FORNECEDOR em até 10 (dez) dias úteis, após o recebimento do produto final pela BB TECNOLOGIA E SERVIÇOS S.A., sendo comprovado o ato por meio de documento apresentado em até 5 (cinco) dias úteis.

## **SUBCONTRATAÇÃO E TRANSFERÊNCIA INTERNACIONAL DE DADOS**

**CLÁUSULA QUADRAGÉSIMA SÉTIMA** - Os serviços descritos neste Contrato não configuram, em hipótese alguma, o fornecimento de informações e dados pessoais de responsabilidade da BB TECNOLOGIA E SERVIÇOS S.A. ao FORNECEDOR com fim comercial, sendo certo que o FORNECEDOR está expressamente proibida de compartilhar dados e informações com quaisquer terceiros que não sejam os prepostos e subcontratados destacados para executar as atividades deste Contrato, se autorizada, neste contrato, a subcontratação.

Parágrafo Primeiro - O FORNECEDOR não poderá transferir Dados Pessoais para fora do Brasil, da União Europeia (UE) ou do Espaço Econômico Europeu (EEE) ou subcontratar o tratamento de Dados Pessoais sem a devida aprovação, por escrito, da BB TECNOLOGIA E SERVIÇOS S.A..

Parágrafo Segundo - O FORNECEDOR deverá assegurar que qualquer pessoa física ou jurídica, agindo sob sua autorização e que possua acesso aos dados pessoais, esteja vinculada por obrigações contratuais que disponham de proteções equivalentes às previstas nesta cláusula em relação aos dados pessoais que tiver acesso.

Parágrafo Terceiro - Nos casos em que a subcontratada deixar de cumprir com a obrigação de proteger os dados, o FORNECEDOR será a exclusiva responsável pelo cumprimento das obrigações perante a BB TECNOLOGIA E SERVIÇOS S.A..

**CLÁUSULA QUADRAGÉSIMA OITAVA** - A substituição da subcontratada deve ser precedida de nova autorização da BB TECNOLOGIA E SERVIÇOS S.A, e estará condicionada a assunção de todas as obrigações concernentes à proteção de dados previstas neste contrato.

Parágrafo Primeiro - Se a subcontratada estiver localizada fora do Brasil e/ou da UE/EEE, o FORNECEDOR assegurará que as devidas Cláusulas Contratuais-Padrão façam parte do contrato celebrado com a subcontratada ou assegurará que essa transferência seja, de outra forma, permitida pelas leis de proteção de dados.

Parágrafo Segundo - O FORNECEDOR deverá ajustar a possibilidade de, quando entender necessário, auditar e fiscalizar o estabelecimento e os mecanismos de tratamento de dados do subcontratado, com previsão da possibilidade de a BB TECNOLOGIA E SERVIÇOS S.A ter acesso aos relatórios elaborados por auditoria especializada contratada às expensas do FORNECEDOR.

## **SEGURANÇA**

**CLÁUSULA QUADRAGÉSIMA NONA** - O FORNECEDOR implementará as medidas apropriadas para proteger os Dados Pessoais em conformidade com as técnicas adequadas às finalidades do tratamento e ao contexto de risco. As medidas de segurança do FORNECEDOR atenderão as exigências das leis de proteção de dados e da Política de Privacidade e Política de Segurança da Informação da BB TECNOLOGIA E SERVIÇOS S.A.

Parágrafo Primeiro - O FORNECEDOR deverá utilizar recursos de segurança da informação e de tecnologia em versões comprovadamente seguras e atualizadas, inclusive os mecanismos de detecção e prevenção de ataques cibernéticos. Os dados armazenados em rede corporativa deverão ser segmentados em domínios lógicos.

Parágrafo Segundo - O FORNECEDOR é a única responsável pelo correto e seguro armazenamento de dados em seu sistema eletrônico e única responsável por eventuais danos diretos e indiretos causados à BB TECNOLOGIA E SERVIÇOS S.A. ou terceiros, especialmente titulares de dados pessoais vazados, alterados, indevidamente comunicados ou que de qualquer forma tenha sofrido tratamento inadequado ou ilícito.

## **VIOLAÇÃO DOS DADOS**

**CLÁUSULA QUINQUAGÉSIMA** - O FORNECEDOR deverá notificar a BB TECNOLOGIA E SERVIÇOS S.A., por escrito, sobre a violação dos Dados Pessoais, em prazo não superior a 24 (vinte e quatro) horas, a contar do momento em que tomou ciência da violação. As informações incluirão:

- i) descrição da natureza da violação dos Dados Pessoais, incluindo as categorias e o número aproximado de titulares de dados lesado, bem como as categorias e o número aproximado de registros de dados comprometidos;
- ii) descrição das prováveis consequências ou das consequências já concretizadas da violação dos Dados Pessoais; e
- i) descrição das medidas adotadas ou propostas para reparar a violação dos Dados Pessoais, com a indicação de cronograma, para corrigir ou mitigar os possíveis efeitos adversos.

Parágrafo Único - O FORNECEDOR arcará com todos os custos, incluindo indenizações e penalidades aplicadas à BB TECNOLOGIA E SERVIÇOS S.A e seus prepostos por eventuais danos que esta venha a sofrer em decorrência do uso indevido dos dados pessoais por parte do FORNECEDOR, sempre que ficar comprovado que houve falha de segurança (técnica e administrativa), descumprimento das regras da lei geral de proteção de dados citadas neste contrato e das orientações da BB TECNOLOGIA E SERVIÇOS S.A, sem prejuízo da aplicação das penalidades deste contrato.

## **FISCALIZAÇÕES**

**CLÁUSULA QUINQUAGÉSIMA PRIMEIRA** - O FORNECEDOR obriga-se a permitir à BB TECNOLOGIA E SERVIÇOS S.A, quando esta entender necessário e for razoável, o integral e irrestrito acesso ao seu estabelecimento, aos seus sistemas eletrônicos, às informações, dados e documentos sob sua posse e que estejam relacionadas à execução deste contrato, permitindo, inclusive, a realização de auditoria em suas dependências, pela BB TECNOLOGIA E SERVIÇOS S.A, por meio de seus prepostos ou terceiros por este indicado, sem que haja necessidade de agendamento prévio, e/ou possibilitar o acesso da BB TECNOLOGIA E SERVIÇOS S.A aos relatórios elaborados pelo FORNECEDOR ou pela auditoria especializada realizada a pedido desta.

## **TÉRMINO DO TRATAMENTO DOS DADOS**

**CLÁUSULA QUINQUAGÉSIMA SEGUNDA** - O tratamento dos dados terminará com a rescisão ou fim da vigência deste Contrato ou mediante solicitação escrita da BB TECNOLOGIA E SERVIÇOS S.A, o que ocorrer primeiro. O FORNECEDOR se obriga a devolver, de seus sistemas eletrônicos, todas as informações a que teve acesso em decorrência dos serviços objeto deste Contrato, e a devolver qualquer documento que contenha referidos dados no seu conteúdo, no prazo de até 10 (dez) dias úteis após os termos de encerramento citados nesta cláusula, não sendo permitido que o FORNECEDOR promova qualquer tipo de cópia dos arquivos.

Parágrafo Primeiro - O FORNECEDOR garantirá que seus Subcontratados cessem, imediatamente, todo e qualquer uso dos Dados Pessoais a partir da ocorrência dos termos de encerramento mencionados no caput, cabendo adotar as medidas solicitadas, a exemplo de destruição, devolução ou anonimização permanente, utilizando, em cada caso, as medidas de segurança deste contrato.

Parágrafo Segundo - O armazenamento dos dados após a ocorrência dos termos de encerramento somente será permitido quando for necessário ao cumprimento de obrigações legais ou regulatórias, na forma da Lei Geral de Proteção de Dados Pessoais.

## **DA RESPONSABILIDADE E DIREITOS DE TERCEIROS**

**CLÁUSULA QUINQUAGÉSIMA TERCEIRA** - As Partes concordam que qualquer Titular que tenha sofrido danos resultantes de qualquer descumprimento das obrigações referidas no presente instrumento e nas Legislações de Proteção de Dados Pessoais, por qualquer

parte ou subcontratante ulterior, têm o direito de obter reparação do Controlador e Operador pelos danos sofridos, sendo esta responsabilidade solidária.

- i) Cada parte é responsável perante a outra parte pelos danos causados pela violação das presentes cláusulas. A responsabilidade entre partes limita-se aos danos efetivamente sofridos. Cada uma das Partes é responsável perante os Titulares pela violação de direitos de terceiros, nos termos das presentes cláusulas.
- ii) O Operador não pode invocar o descumprimento das disposições contratuais e Legislações de Proteção de Dados por subcontratante ulterior das suas obrigações para eximir-se de suas responsabilidades

## **DISPOSIÇÕES FINAIS**

**CLÁUSULA QUINQUAGÉSIMA QUARTA** - Não será admitida utilização desta Ata de Registro de Preços por Órgão ou Entidade não participante da licitação que a originou.

**CLÁUSULA QUINQUAGÉSIMA QUINTA** - Fazem parte integrante desta Ata, independente de transcrição, todas as disposições do instrumento convocatório da Licitação referida no preâmbulo, bem como aquelas constantes da Carta-Proposta apresentada pelo FORNECEDOR, prevalecendo, onde houver conflito, as disposições desta Ata.

**CLÁUSULA QUINQUAGÉSIMA SEXTA** - Fica eleito o foro da cidade de Brasília para dirimir as dúvidas oriundas da presente Ata, com exclusão de qualquer outro, por mais privilegiado que seja.

E, por se acharem justas e contratadas, assinam as partes o presente instrumento.

### **INDICAÇÃO DOS SIGNATÁRIOS:**

#### **CONTRATANTE: BB TECNOLOGIA E SERVIÇOS S.A.**

**Nome:** Andre Duarte dos Santos

**Cargo:** Gerente de Divisão

**CPF:** [REDACTED]

**Nome:** Isaac Nicholas Siqueira Viana

**Cargo:** Gerente Executivo

**CPF:** [REDACTED]

#### **CONTRATADA: COMERCIAL TECNOFIX LTDA**

**Nome:** Norma Gomes Moreira Casari

**Cargo:** Sócia

**CPF:** [REDACTED]

**DOCUMENTO Nº 1 DA ATA DE REGISTRO  
DE PREÇOS**

**REGISTRO DE PREÇOS**

Documento integrante da Ata de Registro de Preços DGCO nº 00137/2022, celebrada entre a BB TECNOLOGIA E SERVIÇOS S.A. e COMERCIAL TECNOFIX LTDA, que teve seus preços registrados em face à realização da Licitação Eletrônica Nº 2022/17 para Registro de Preços.

**PREÇOS REGISTRADOS**

**Lote Único**

Fornecedor	Código	Especificação do item	Qtde	Preço unitário (R\$)	Valor Total (R\$)
COMERCIAL TECNOFIX LTD.	SOBR-006352	Peça galvanizada SAE1020 - chapa 20, espessura 0,9 mm, medindo: 135mm x 350mm na base, 320mm x 277mm na altura, com dobra de 130mm x 350mm com 10mm de reforço amassado para dentro e distância de 100mm da traseira para o ponto do reforço.	1435	R\$ 62,85	R\$ 90.189,75

**INDICAÇÃO DOS SIGNATÁRIOS:**

**CONTRATANTE: BB TECNOLOGIA E SERVIÇOS S.A.**

**Nome:** Andre Duarte dos Santos

**Cargo:** Gerente de Divisão

**CPF:** [REDACTED]

**Nome:** Isaac Nicholas Siqueira Viana

**Cargo:** Gerente Executivo

**CPF:** [REDACTED]

**CONTRATADA: COMERCIAL TECNOFIX LTDA**

**Nome:** Norma Gomes Moreira Casari

**Cargo:** Sócia

**CPF:** [REDACTED]



**DOCUMENTO Nº 2 DA ATA DE REGISTRO  
DE PREÇOS**

**DESCRIÇÃO DO OBJETO/ESPECIFICAÇÃO**

**1. Objeto:**

1.1 Aquisição de chapas de aço galvanizadas, conforme condições e exigências estabelecidas neste documento.

**2. Especificações técnicas:**

Aquisição de chapas de aço galvanizadas					
Item	Código	Descrição	QTD	EMBALAGE M PRIMÁRIA	EMBALAGEM SECUNDÁRIA
1	SOBR- 006352	Peça galvanizada SAE1020 - chapa 20, espessura 0,9 mm, medindo: 135mm x 350mm na base, 320mm x 277mm na altura, com dobra de 130mm x 350mm com 10mm de reforço amassado para dentro e distância de 100mm da traseira para o ponto do reforço.	1435	1	1

2.1 Chapa metálica SAE 1020, 0,9 mm de espessura, produzida com material galvanizado por meio da eletrólise, dobrada, com reforço lateral soldado e retoque de pintura.

2.2 A chapa galvanizada deve ser fabricada em matéria prima virgem, resistente à ferrugem e suportar força mínima de 100 kgf.

2.3 A peça deve possuir acabamento anticorte, para proporcionar segurança no manuseio para os usuários da solução. Não poderá conter rebarbas e empenos resultantes de mal acabamento.

2.4 A modelagem da peça deverá ser realizada através de usinagem e conformação de metais, processo mecânico onde se obtém peças através de compressão de metais sólidos em moldes.

2.5 Outras especificações estão no **Anexo I-A – Croquis das peças.**

2.6 Todos os itens devem ser novos. Não serão aceitos usados ou reformados.

**3. Subcontratação**

3.1 Não será admitida a subcontratação total ou parcial do objeto do contrato.

**4. Condições de entrega:**

4.1 Prazo de Entrega: 20 dias úteis.

4.2 Quantidades: Conforme necessidade da BBTS.

4.3 Local de Entrega:

**Estoque Central:**

CNPJ: 42.318.949/0073-59

Endereço: Estrada dos Bandeirantes, nº 13.843 – Vargem Pequena – Rio de Janeiro – RJ.

CEP: 22.783-025.

Horário de Entrega: Dias úteis das 08h30min às 12h30min e de 14h às 17h.

**Frete CIF.**

4.4 Embalagem:

4.4.1 Todos os itens devem ser entregues em embalagens que garantam a integridade física dos mesmos durante o manuseio: transporte, armazenagem e movimentação de material, considerando possibilidade de reaproveitamento da embalagem entre etapas de reparo e descarte, conforme o caso.

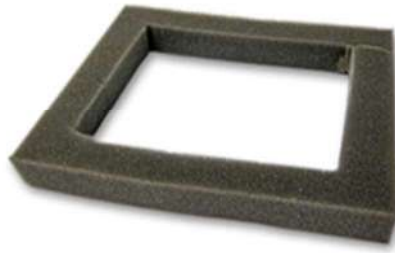
Exemplo de embalagem individual.

**Exemplo de Caixa de Papelão**

T-20 CX DE PAPELAO P/MISCELANEA 1 (150X90X90 MM)



Exemplo de Calço de Espuma  
T-20 CALCO DE ESPUMA VAZADO(220X170X30X20 MM) DENSIDADE 30KG/M3



Exemplo de Calço de Espuma  
T-20 CALCO DE ESPUMA(20X170X220 MM) DENSIDADE 30KG/M3



4.4.2 Os materiais deverão ser embalados de acordo com as unidades do produto definidas na coluna “Embalagem Primária”, que deverá conter uma etiqueta adesiva com o nº e data da Nota Fiscal, nº da Ordem de Compra e o prazo de garantia, outra etiqueta adesiva com o código GTIN (Numeração Global de Item Comercial) e o part number do produto, impressos em código de barras, para que possa ser escaneada com o objetivo de gerar as informações necessárias para a emissão da Nota Fiscal Eletrônica (NFe). As Embalagens Primárias devem ser acondicionadas em caixas com o limite de unidades do produto definido na coluna “Embalagem Secundária” e sempre que atingido o limite de unidades do produto definido deverá ser utilizado uma nova Embalagem. Cada Embalagem Secundária deverá ser identificada externamente com o número da Ordem de Compra e da Nota Fiscal de envio, em etiqueta adesiva com texto em fonte Arial 10. Para logística de transporte o fornecedor pode agrupar diversas Embalagens Secundárias em uma “Embalagem Terciária”. O não atendimento das especificações de “Embalagem” poderá gerar recusa no recebimento do material.

## 5. Informações de Faturamento:

### Estoque Central:

CNPJ de faturamento: 42.318.949/0073-59.

Endereço de faturamento: Estrada dos Bandeirantes, nº 13.843 – Vargem Pequena – Rio de Janeiro – RJ.  
 CEP: 22.783-025.  
 Inscrição Estadual: 87207846.

## 6. Condições Gerais:

- 6.1 Contratação de empresa para atendimento das demandas de aquisição dos materiais relacionados no item 2 - especificações técnicas.
- 6.2A critério da BB Tecnologia e Serviços (BBTS), se solicitado, deverá ser entregue em até cinco (5) dias úteis, após aviso formal, até 2 amostras do item com todos os acessórios para qualificação, podendo esse prazo ser prorrogado mediante justificativa e aceite da BBTS. Será permitido até uma substituição de amostra.
- 6.3Local da entrega das amostras para homologação:  
 BB Tecnologia e Serviços (BBTS)  
 SEP- Setor de Edifício de Utilidade Norte - Quadra 508, Conjunto C Lote 07 - Asa Norte - Brasília – DF  
 CEP: 70740-543.
- 6.4A nota fiscal eletrônica (NFe) do produto fornecido deverá possuir o código de barras com GTIN (Numeração Global de Item Comercial), com o devido preenchimento dos campos cEAN e cEANtrib, conforme AJUSTE SINIEF Nº 15, de 29 de setembro de 2017, celebrado em reunião ordinária do Conselho Nacional de Política Fazendária – CONFAZ, publicado no DOU Nº 192 de 05/10/2017, seção 1.
- 6.5Em caso de não cumprimento parcial ou total de: prazos, quantidades, especificações técnicas, condições de entrega e exigências legais de contratação, além das sanções previstas, poderão ser canceladas e/ou suspensas as solicitações.
- 6.6Com finalidade de viabilizar a importação automática de notas fiscais, o fornecedor deverá informar obrigatoriamente, em até 5 dias úteis, após a assinatura do contrato de fornecimento e/ou do recebimento da ordem de compra, através do e-mail corporativo [sulog.apoio@bbts.com.br](mailto:sulog.apoio@bbts.com.br) a relação que associa código BBTS X código de fornecedor.

Código BBTS	Código de Fornecimento

## 7. Condições de Aceite:

- 7.1A inspeção visual é feita a 100 % e, para a inspeção de ensaios, é adotado o plano de amostragem simples, inspeção comum nível III – NQA 1 %, da NBR 5426, conforme tabela a seguir.

<b>PLANO DE AMOSTRAGEM SIMPLES – NBR 5426</b>				
<b>INSPEÇÃO COMUM</b>				
<b>NÍVEL III – NQA 1%</b>				
<b>Quantidades</b>			<b>Falhas</b>	
<b>Lote</b>		<b>Amostra</b>	<b>Aceita</b>	<b>Rejeitada</b>
<b>De</b>	<b>Até</b>			
2	8	3	0	1
9	15	5	0	1
16	25	8	0	1
26	50	8	0	1
51	90	20	0	1
91	150	32	1	2
151	280	50	1	2
281	500	80	2	3
501	1.200	125	3	4
1.201	3.200	200	5	6
3.201	10.000	315	7	8
10.001	35.000	500	10	11

7.2 No caso de rejeição do lote ou parte dele, o ônus, inclusive sobre as despesas de recolhimento e reenvio dos produtos, serão de responsabilidade do fornecedor, além de possíveis multas e penalidades decorrentes do descumprimento de prazos, conforme item “multa” deste projeto.

7.3 O novo prazo de fornecimento deverá ser de metade do prazo original.

7.4 Todos os itens, inclusive os substituídos/repostos durante o período de garantia deverão ser novos e de acordo com a especificação técnica. Durante a vigência da ata, se identificado itens obsoletos e sem disponibilidade no mercado, poderão ser aceitos itens similares/alternativos desde que validados previamente pela área de apoio de engenharia e logística da BBTS.

7.5 O aceite pela BBTS não exclui a responsabilidade civil do FORNECEDOR por vícios de quantidade ou qualidade do produto ou disparidade com as especificações técnicas exigidas ou atribuídas pelo fornecedor verificado

posteriormente, garantindo-se a BBTS as faculdades previstas no art. 18 da Lei nº 8.078/90 (Código de Defesa do Consumidor).

## **8. Condições de garantia:**

- 8.1 Os itens deverão possuir garantia de, no mínimo, 90 (noventa) dias contados a partir de sua data de entrega.
- 8.2 O item que apresentar defeito de componente ou mão-de obra será substituído, sem ônus para a BB Tecnologia e Serviços (BBTS), no prazo máximo de 10 dias corridos. Os itens substituídos em virtude do acionamento da garantia serão retirados e entregues pelo fornecedor, nos locais indicados pela BBTS, no território nacional, sem ônus para a BB Tecnologia e Serviços.
- 8.3 Os itens substituídos em virtude do acionamento da garantia serão retirados e entregues pelo fornecedor, nos locais indicados pela BBTS, no território nacional, sem ônus para a BB Tecnologia e Serviços.

## **9. Validação e/ou Qualificação e/ou Aplicabilidade:**

- 9.1 Para a validação de especificação e/ou qualidade e/ou aplicabilidade relacionadas as amostras para qualificação e itens com indisponibilidade no mercado, o fornecedor poderá propor substituição por outro de características técnicas iguais ou superiores. A validação da solução será efetuada pelos técnicos da BBTS e de seus clientes.
- 9.2 Para o caso, a FORNECEDOR deverá encaminhar para a caixa departamental [dilog@bbts.com.br](mailto:dilog@bbts.com.br) a documentação técnica relativa ao item, que a BBTS a seu critério poderá solicitar o envio de amostra(s) do item oferecido para efetuar um processo de validação e/ou qualificação e/ou aplicabilidade.
- 9.3 A FORNECEDOR deverá entregar tanto a documentação técnica quanto a(s) amostra(s), quando solicitadas, no prazo de 5 dias úteis, sem ônus, contados a partir do primeiro dia útil subsequente solicitação da BBTS.
- 9.4 Os itens serão avaliados pela BBTS quanto à sua aderência às especificações mínimas exigidas, antes de sua aceitação.
- 9.5 O processo de avaliação consistirá dos testes de todos os dispositivos e funcionalidades exigidas para o funcionamento destes.
- 9.6 As amostras serão submetidas a testes, simulando-se o ambiente real de trabalho, devendo se comportar adequadamente, conforme especificado.
- 9.7 No caso de não haver entrega de amostra(s) para validação, ou ocorrer atraso na entrega, sem justificativa aceita pela BBTS, ou haver entrega da(s) amostra(s) para qualificação fora das especificações previstas, poderá ser aberto processo de Sanção Administrativa para aplicação das penalidades previstas na Legislação Vigente.
- 9.8 A amostra rejeitada deverá ser recolhida e/ou substituída por outra escoimada da divergência e apresentada no prazo máximo de 05 (cinco) dias úteis, a

contar da comunicação da BBTS, sem que ocorra alteração do prazo de entrega. Somente será aceita uma única substituição da amostra.

9.9 O prazo de validação de especificação e/ou qualidade e/ou aplicabilidade será de 10 (dez) dias úteis após a entrega das amostras.

9.10 Os testes poderão ocorrer em campo (nas próprias instalações do cliente da BBTS), em nossos laboratórios ou de terceiros, a critério da BBTS.

9.11 O local de entrega das amostras será indicado pela BBTS no ato de sua solicitação.

9.12 O frete referente ao envio das amostras ficará por conta do fornecedor.

9.13 Ao final da validação de especificação e/ou qualidade e/ou aplicabilidade, as amostras poderão ser retiradas pelo fornecedor no estado em que se encontrarem.

## **10. Condições de Pagamento:**

10.1 30 dias ddl (dias da data líquido – dias corridos para liquidação).

## **11. Multa:**

11.1 O atraso injustificado na entrega dos bens sujeitará a FORNECEDOR ao pagamento de multa correspondente a 1,0% (um por cento) do valor da pendência, por dia de atraso, até o limite de 10% do valor devido, sem prejuízo das demais sanções previstas na Lei nº 13.303/16.

11.2 A BB Tecnologia e Serviços poderá aplicar à FORNECEDOR multa por inexecução total ou parcial da Ordem de Compra correspondente a até 20% (vinte por cento) do valor da nota fiscal do objeto contratado.

11.3 A multa poderá ser aplicada cumulativamente com as demais sanções, não terá caráter compensatório, e a sua cobrança não isentará a FORNECEDOR da obrigação de indenizar eventuais perdas e danos.

11.4 São assegurados à BB Tecnologia e Serviços todos os direitos e faculdades previstos na Lei nº. 8.078, de 11.09.90 (Código de Defesa do Consumidor).

11.5 Não serão aplicadas penalidades na ocorrência de casos fortuitos, ou de força maior ou razões de interesse público, desde que devidamente comprovados e enquadrados legalmente nestas situações.

11.6 As penalidades serão aplicadas com observância dos princípios da ampla defesa e do contraditório.

## **12. Acordo de Nível de Serviço:**

12.1 Os atrasos injustificados nos prazos contratados, sujeitará a contratada ao seguinte rebate no valor da fatura.

Atraso na entrega	Valor do rebate
6 dias	6%
7 dias	7%
8 dias	8%
9 dias	9%
10 dias	10%

### 13. Vigência:

13.1 12 (doze) meses.

### 14. Matriz de Risco:

Categoria do risco	Descrição	Consequência	Alocação do risco
<b>Risco atinente ao tempo de execução</b>	Fatos retardadores ou impeditivos da execução do contrato que não estejam na sua álea ordinária, tais como fatos do príncipe	Aumento do custo	<b>Contratante</b>
<b>Risco da atividade empresarial</b>	Alteração de enquadramento tributário, em razão do resultado ou de mudança da atividade empresarial, bem como por erro do contratado na avaliação da hipótese de incidência tributária	Aumento ou diminuição do lucro do contratado	<b>Contratado</b>
	Variação da taxa de câmbio	Aumento ou diminuição do custo do produto e/ou do serviço	<b>Contratado</b>
	Violação de dados pessoais de TERCEIROS identificados e identificáveis por falha de segurança técnica e administrativa.	Sujeito às penalidades contratuais por infringência à Lei Geral de Proteção de Dados.	<b>Contratado</b>
	Violação de dados pessoais de terceiros identificados e identificáveis por descumprimento das orientações do Contratante.	Sujeito às penalidades contratuais por infringência à Lei Geral de Proteção de Dados.	<b>Contratado</b>
	Violação de dados pessoais de terceiros identificados e identificáveis por	Sujeito às penalidades contratuais por infringência à Lei Geral de Proteção de Dados.	<b>Contratado</b>



	descumprimento das normas de proteção de dados.		
<b>Risco Tributário e Fiscal (Não Tributário)</b>	Responsabilização da CONTRATANTE por recolhimento indevido em valor menor ou maior que o necessário, ou ainda de ausência de recolhimento, quando devido, sem que haja culpa da CONTRATANTE.	Débito ou crédito tributário ou fiscal (não tributário).	<b>Contratado</b>

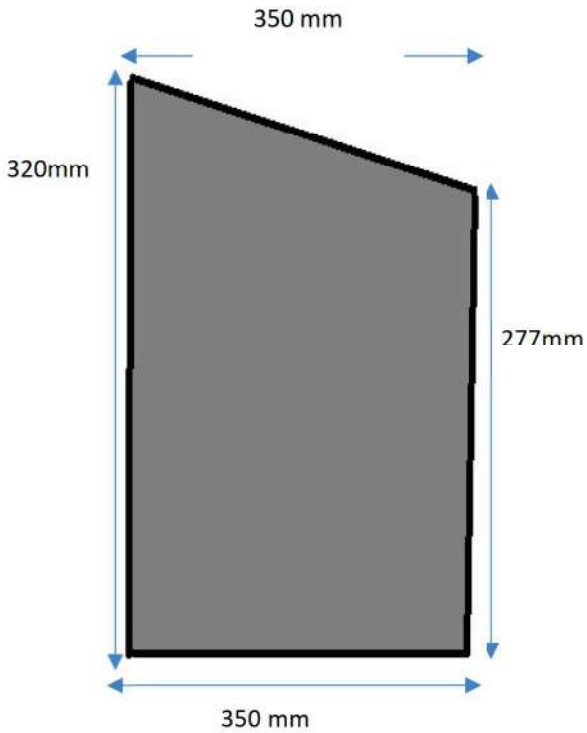
## ANEXO I-A

## LICITAÇÃO ELETRÔNICA Nº 2022/17 – REGISTRO DE PREÇOS

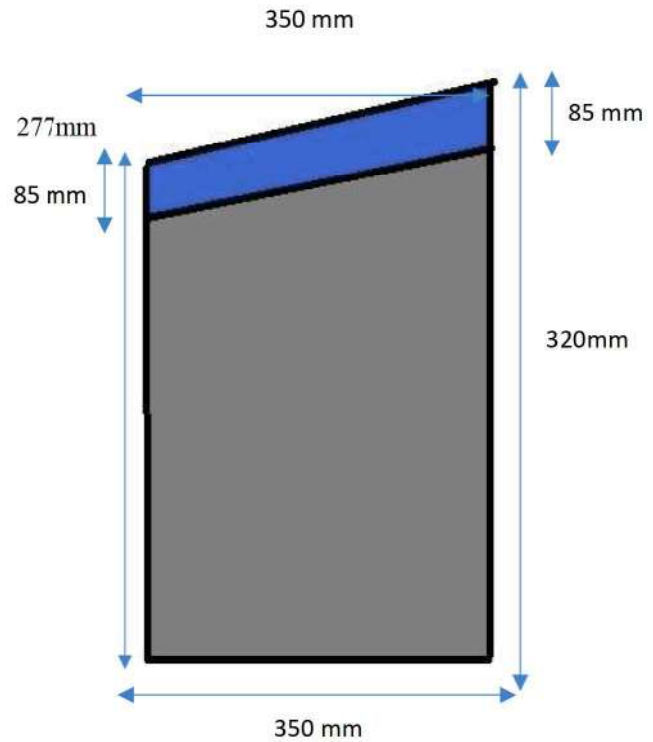
## CROQUIS DA PEÇAS

## MODELO

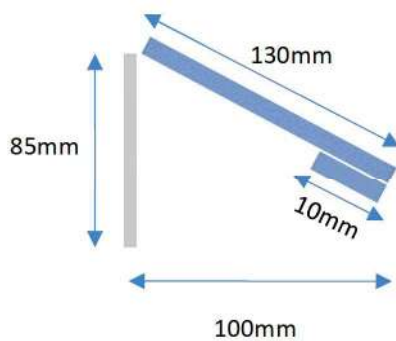
Vista Traseira



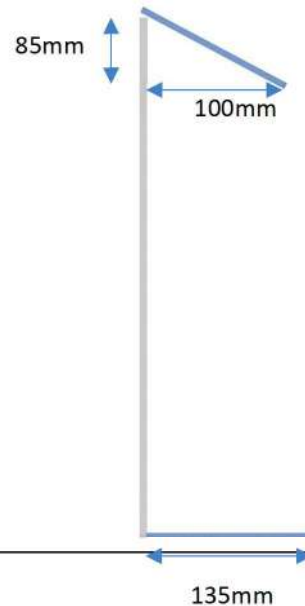
Vista Frontal



Detalhe



Vista Lateral









**DOCUMENTO Nº 3 DA ATA DE REGISTRO  
DE PREÇOS**

**MINUTA DE SOLICITAÇÃO DE ENTREGA**

**GXX – (Gerência requisitante)**

Pedido nº..... (sequencial da correspondência)

**OC nº 193642**

Local e data .....

**COMERCIAL TECNOFIX LTDA**  
**A/C Sr.**

Prezado Senhor,

**ATA DE REGISTRO DE PREÇOS DGCO Nº 00137/2022 - Fornecimento de** chapas de aço galvanizadas para atendimento à assistência técnica, Conforme Ata de Registro de Preços assinada em \_\_\_/\_\_\_/\_\_\_ firmada com essa empresa, solicitamos o fornecimento de uma parcela para até \_\_\_/\_\_\_/\_\_\_, conforme quantidades abaixo:

<b>CNPJ da dependência BB TECNOLOGIA E SERVIÇOS S.A.:</b>			
<b>Local e endereço de entrega:</b> (Matriz/CAT's)			
<b>Horário de entrega:</b>			
<b>Código BB TECNOLOGIA E SERVIÇOS S.A.</b>	<b>Especificação do item</b>	<b>Quantidade</b>	<b>Preço unitário (R\$)</b>
<b>Valor total da solicitação</b>			<b>R\$</b>

BB TECNOLOGIA E SERVIÇOS S.A.

(carimbo e assinatura)

**DOCUMENTO Nº 4 DA ATA DE REGISTRO  
DE PREÇOS**

**TERMO DE ENTREGA**

Ata DGCO nº 00137/2022, OC(s) nº **193642**

Fornecedor: COMERCIAL TECNOFIX LTDA

Solicitação de Entrega nº .....

N. F. VENDA:.....

N.F. REMESSA: .....

Nº UNIVERSAL: .....

**Instruções ao responsável pelo recebimento do(s) bem(ns):**

1. Antes de atestar o recebimento, conferir os bens e, se for o caso, a existência na embalagem de manual de uso informando: modelo do bem/equipamento, especificação técnica, prazo de garantia, endereço e telefone da rede autorizada de assistência técnica.
2. Assinar duas vias deste termo, onde uma via deverá ser entregue ao fornecedor e a outra deverá ser anexada ao sistema ERP junto à nota fiscal.

**CNPJ da dependência BB TECNOLOGIA E SERVIÇOS S.A.:**

**Local e endereço de entrega:**

(Matriz/CAT's)

<b>Código BB TECNOLOGIA E SERVIÇOS S.A.</b>	<b>Especificação do item</b>	<b>Qtde</b>	<b>Garantia</b>	<b>Preço unitário (R\$)</b>
<b>Valor total da solicitação</b>				<b>R\$</b>

Data de recebimento do(s) bem(ns): \_\_/\_\_/\_\_

Nome do funcionário BB TECNOLOGIA E SERVIÇOS S.A.:

.....

Matrícula e cargo:.....

Assinatura:.....

**DOCUMENTO Nº 5 DA ATA DE REGISTRO  
DE PREÇOS**

**TERMO DE ACEITE**

**Instruções ao responsável pela avaliação dos testes e da instalação do(s) bem (ns):**

1. Assinar duas vias deste termo, onde uma via deverá ser entregue ao fornecedor e a outra deverá ser anexada ao sistema ERP junto à nota fiscal.

Atestamos que de acordo com a ata nº ....., DGCO nº 00137/2022, celebrada entre a BB TECNOLOGIA E SERVIÇOS S.A. e a empresa COMERCIAL TECNOFIX LTDA, com Solicitação de Entrega nº .... (indicar o número da solicitação de entrega correspondente), foi realizada a avaliação/entrega/instalação/ativação/montagem do(s) bem(ns) abaixo relacionado(s), nesta dependência, e que o(s) mesmo(s) foi(ram) testado(s) e encontra(m)-se em perfeito estado/funcionamento:

Bem nº: (informar cod. BB TECNOLOGIA E SERVIÇOS S.A.) NF S. Remessa .....NF  
Venda .....

Bem nº: (informar cod. BB TECNOLOGIA E SERVIÇOS S.A.) NF S. Remessa ..... NF  
Venda .....

Dependência: ..... (prefixo e nome)

Data da entrega:...../...../.....

Data de instalação: ...../...../.....

Nome do Funcionário da BB TECNOLOGIA E SERVIÇOS S.A.:

.....

Nº Matrícula:.....

Função:.....

Assinatura:.....



**DOCUMENTO Nº 6 DA ATA DE REGISTRO  
DE PREÇOS**

**QUESTIONÁRIO DE DUE DILIGENCE (FQ415-042)**

**1. Informações Cadastrais**

1.1. Razão social:

1.2. Nome fantasia:

1.3. CNPJ:

1.4. Endereço:

1.5. CEP:

1.6. E-mail:

1.7. Website:

1.8. Telefone:

1.8.1 Telefone 1:

1.8.2 Telefone 2:

1.8.3 Telefone Celular:

1.9. Porte da Empresa:

Microempresa – Faturamento menor ou igual a R\$ 360 mil.

Pequena empresa – Faturamento maior que R\$ 360 mil e menor ou igual a R\$ 4,8 milhões.

Média empresa – Faturamento maior que R\$ 4,8 milhões e menor ou igual a R\$ 300 milhões.

Grande empresa – Faturamento maior que R\$ 300 milhões.

1.10. Ramo principal de atividade da empresa:

Comercial

Industrial

Prestação de Serviço

1.11. Nº de Empregados:

**2. Eixo Gestão**

2.1. A empresa possui Código de Ética, Guia de Conduta ou documentos correlatos que descrevem as condutas éticas que devam ser observadas pelos integrantes da Alta Administração, empregados próprios e/ou terceirizados?

Sim  Não

**Nota - Requer a apresentação de evidência (s), com o fornecimento de cópia da documentação que suporte a afirmação, ou indique onde os referidos documentos podem ser encontrados no seu website.**

2.2. A empresa possui alguma política formal ou programa de responsabilidade empresarial que inclua aspectos ambientais, sociais e de saúde e segurança do colaborador?

Sim  Não

**Nota - Requer a apresentação de evidência (s), com o fornecimento de cópia da documentação que suporte a afirmação, ou indique onde os referidos documentos podem ser encontrados no seu website.**

2.3. A empresa divulga publicamente relatório anual sobre sua atuação referente aos eixos financeiros, ambientais e sociais?

Sim  Não

**Nota - Requer a apresentação de evidência (s), com o fornecimento de cópia da documentação que suporte a afirmação, ou indique onde os referidos documentos podem ser encontrados no seu website.**

2.4. Qual o faturamento da empresa nos últimos 3 anos?

2018: \_\_\_\_\_ 2019: \_\_\_\_\_ 2020: \_\_\_\_\_

2.5. A empresa possui algum certificado do sistema gestão? (ISO 9.001, 14.001, 16.001, 27.001, 37.001, OHSAS 18.001, entre outros)?

Sim  Não

**Nota – Requer a apresentação de evidência (s).**

2.6. A empresa promove ações de capacitação do público interno em questões relacionadas a gestão ambiental, diversidade, assédio, direitos humanos, anticorrupção, etc.?

Sim  Não

**Nota – Requer a apresentação de evidência (s).**

### 3. Eixo Social (Direitos Humanos)

3.1. A empresa possui compromisso formal com os Direitos Humanos?

Sim  Não

**Nota 1 - Considerar compromissos relacionados: à erradicação do trabalho infantil, erradicação do trabalho forçado ou compulsório, combate à prática de discriminação em todas suas formas, prevenção do assédio moral e do sexual, valorização da diversidade, respeito à livre associação sindical e direito à negociação coletiva.**

**Nota 2: Requer apresentação de evidência (s).**

3.2. A sua empresa responde ou respondeu, nos últimos 3 anos, processo judicial ou administrativo decorrente de práticas envolvendo trabalho forçado ou compulsório e/ou trabalho infantil, em suas próprias operações ou em sua cadeia de suprimentos?

Sim  Não

**Nota: Se positivo, apresentar evidência (s) com o número do processo e instância.**

3.3. A sua empresa responde ou respondeu, nos últimos 3 anos, processo judicial ou administrativo decorrente de práticas envolvendo assédio moral ou sexual e/ou discriminação em suas próprias operações ou em sua cadeia de suprimentos?

Sim  Não

**Nota: Se positivo, apresentar evidência (s) com o número do processo e instância.**

3.4. A sua empresa promove o engajamento do público interno, incluindo trabalhadores terceirizados, no combate a qualquer prática de discriminação em matéria de emprego e ocupação?

Sim  Não

**Nota - Se positivo, apresentar evidência (s). Considerar iniciativas ou procedimentos relacionados: à seleção e contratação, promoção, acesso a treinamento, sensibilização dos funcionários diretos e trabalhadores terceirizados para o tema.**

3.5. A empresa avalia a satisfação dos funcionários e implementa ações de melhoria contínua?

Sim  Não

**Nota 1 - Em caso de resposta positiva, considerar que pelo menos um dos temas seguintes são atendidos: Clima organizacional (exposição a estresse, ambiente harmônico, cooperação entre funcionários, etc.); Carga de trabalho (horas trabalhadas, metas de produção e outros tipos de demandas); Remuneração compatível com a carga de trabalho; Benefícios.**

**Nota 2 - Requer apresentação de evidência (s).**

3.6. A empresa tem políticas de melhoria da qualidade de vida dos funcionários?

Sim  Não

**Nota 1 - Em caso de resposta positiva, considerar que pelo menos um dos temas seguintes são atendidos: Incentiva ações para a alimentação saudável, academia, ginástica laboral e outras atividades que promovam o bem estar e uma vida mais saudável (física e psíquica); Conscientiza, informa e estimula seus funcionários quanto a um estilo de vida saudável; Acompanha a situação de seus funcionários quanto a aspectos relacionados à sua qualidade de vida e estrutura programas que**

incentivem progressos em relação ao tema; Possui programas que incentivem a redução de horas-extras e equilíbrio entre carga horária disponível e demanda de trabalho.  
**Nota 2 - Requer apresentação de evidência (s).**

3.7. A empresa busca, por meio de práticas cotidianas, construir um relacionamento com a comunidade local visando seu desenvolvimento?  
 Sim  Não

**Nota - Requer a apresentação de evidência (s).**

3.8. A empresa tem política de diversidade publicamente disponível que inclua fatores de diversidade como gênero, cor, etnia, orientação sexual, país de origem ou nacionalidade?  
 Sim  Não

**Nota - Requer a apresentação de evidência (s).**

3.9. Nos quadros da empresa tem mulheres ocupando cargo de gerência e/ou diretoria?  
 Sim. Quantas? \_\_\_\_\_  Não

3.10. Nos quadros da empresa tem negros ocupando cargo de gerência e/ou diretoria?  
 Sim. Quantos? \_\_\_\_\_  Não

3.11. Na empresa existe diferença na remuneração entre pessoas de gêneros diferentes ocupantes de cargos de gerência e/ou diretoria?  
 Sim. Percentual médio da diferença \_\_\_\_\_  Não

3.12. Na empresa, as funcionárias que retornam de licença-maternidade permanecem por no mínimo 12 meses após o retorno?  
 Sim  Não.

3.13. Nos quadros da empresa tem pessoas portadoras de deficiência?  
 Sim. Quantas? \_\_\_\_  Não

3.14. A empresa adota medidas visando promover a empregabilidade de pessoas com deficiência?  
 Sim  Não

**Nota 1 - Considerar uma ou mais das seguintes medidas: investimento em meios de acessibilidade; investimento em tecnologias adequadas para a realização do trabalho; capacitação profissional; sensibilização e conscientização de seus funcionários para a recepção e boa convivência profissional.**  
**Nota 2 - Se positivo, requer a apresentação de evidência (s).**

3.15. A empresa disponibiliza plano de saúde para os funcionários?  
 Sim  Não

3.16. Qual o tempo médio de trabalho dos funcionários da empresa?  
 De 1 a 5 anos  
 De 5 a 10 anos  
 Acima 10 anos

#### 4. Eixo Ambiental

4.1. O monitoramento e a mitigação dos riscos socioambientais fazem parte da estratégia da empresa?  
 Sim  Não

4.2. A alta direção patrocina/acompanha as ações/estratégias ambientais?  
 Sim  Não

4.3. A empresa possui licença (s) ambiental (is) para o funcionamento? (Licença de Operação - LO ou equivalente)?  
 Sim  Não  Não se aplica

**Nota 1 - Caso seja aplicado à atividade da empresa a necessidade da licença ambiental.**

**Nota 2 – Requer a apresentação de evidência (s).**

4.4. A empresa possui passivos ambientais?

Sim  Não

4.5. A empresa foi autuada, multada ou notificada nos últimos 10 anos por motivo de crime ou descumprimento da legislação ambiental?

Sim  Não

**Nota 2: Se positiva apresentar evidência com o número do processo e órgão para verificação.**

4.6. A empresa possui procedimentos estruturados para logística reversa, em conformidade com a Lei nº 12.305/2010?

Sim  Não  Não se aplica

4.7. A empresa possui programa de Coleta seletiva implementado?

Sim  Não

**Nota - Requer a apresentação de evidência (s).**

4.8. A empresa emite relatório de emissão de GEE (Gases do efeito estufa) relacionados a sua atividade?

Sim  Não

**Nota - Requer a apresentação de evidência (s).**

4.9. A empresa possui política ambiental para redução da emissão de GEE (Gases do efeito estufa)?

Sim  Não

**Nota - Requer a apresentação de evidência (s).**

4.10. A empresa tem conhecimento da procedência dos insumos utilizados no seu processo produtivo e/ou prestação de serviço?

Sim  Não

4.11. A empresa possui programa de geração distribuída ou faz uso de outra matriz energética além da convencional?

Sim Qual? \_\_\_\_\_  Não

4.12. A empresa possui ações/metabolos para redução do consumo de energia elétrica e água?

Sim  Não

**Nota - Requer a apresentação de evidência (s).**

## 5. Eixo Integridade

5.1. Nome, cargo e percentual de participação (quando aplicável) de seus proprietários, sócios controladores, conselheiros e diretores:

Nome	CPF	Cargo	% Participação (quando aplicável)

5.1.1 Percentual de participação societária da sua empresa em outras pessoas jurídicas na condição de controladora, controlada, coligada ou consorciada, bem como a razão social e o CNPJ das mesmas.

Razão Social	CNPJ	% Participação	Relacionamento Societário

5.2. A empresa ou sociedades controladoras, controladas, coligadas ou consorciadas estão localizadas ou realizam operações comerciais e financeiras nos seguintes locais:

Angola, Argentina, Bolívia, China, Colômbia, Gabão, México, Nigéria, Paraguai, Tanzânia, Venezuela, Ilhas Cayman, Cingapura, Mônaco, Panamá, Ilhas Virgens Britânicas, Nicarágua.

Sim  Não

5.3. A sua empresa é membro de alguma iniciativa nacional ou internacional de combate à corrupção?

Sim. Qual? \_\_\_\_\_  Não

5.4. Algum integrante da Alta Administração<sup>1</sup> ou seus familiares<sup>2</sup> (até terceiro grau) ocupa ou é candidato a cargo eletivo ou cargo de confiança na administração pública?

Sim  Não

5.4.1. Em caso afirmativo, forneça os detalhes abaixo:

Nome	Grau de Parentesco	Nome do Órgão/Entidade	Cargo	Período

<sup>1</sup> Ocupantes de cargo ou membros de colegiados posicionados hierarquicamente acima da linha gerencial média. Ex.: Membros do Conselho de Administração e da Diretoria Executiva, Sócios, Presidente, Vice-presidente, Diretor e/ou Gerente Executivo.

<sup>2</sup> Primeiro grau: pai, mãe e filhos; Segundo grau: irmãos, avós e netos; Terceiro grau: tios, sobrinhos, bisavós e bisnetos

5.5. Algum integrante da Alta Administração ou seus familiares (até terceiro grau) mantém negócios pessoais ou relacionamento próximo com algum agente público?

Sim  Não

5.5.1. Em caso afirmativo, forneça os detalhes abaixo:

Nome	Nome do Órgão/Entidade	Cargo	Grau de Parentesco	Nome do empregado ou membro	Cargo do empregado ou membro


5.6. Algum integrante da Alta Administração é familiar (até terceiro grau) de algum empregado da BB Tecnologia e Serviços que ocupe função gerencial ou de algum membro da Diretoria Executiva ou Conselho de Administração da BBTS ou de funcionário que trabalhe diretamente com o processo de compra e contratação da BBTS?

Sim       Não

5.6.1. Em caso afirmativo, forneça os detalhes abaixo:

Nome	Grau de Parentesco	Nome do empregado ou membro	Cargo do empregado ou membro

5.7. A sua empresa possui regras específicas formalizadas para visitas e demais interações com entes públicos, com foco na Prevenção e Combate à Corrupção?

Sim       Não

**Nota – Se positivo fornecer evidência (s).**

5.8. Algum integrante da Alta Administração da sua empresa já foi preso, acusado, investigado (mesmo que em curso), processado ou condenado por fraude ou corrupção nos últimos 10 anos?

Sim       Não

**Nota – Se positivo fornecer evidência (s).**

5.9. A empresa, controladoras, controladas, coligadas ou consorciadas já foram acusadas, investigadas (mesmo que em curso), processadas ou condenadas por fraude ou corrupção nos últimos 10 anos?

Sim       Não

**Nota – Se positivo fornecer evidência (s).**

5.10. A empresa, controladora, controlada, coligada ou consorciada já entregou, ofertou, autorizou, acordou ou prometeu qualquer tipo de pagamento ou benefício a qualquer autoridade governamental nacional ou estrangeira, para angariar ou manter negócios, ou mesmo obter qualquer vantagem comercial, nos últimos 10 anos?

Sim       Não

**Nota – Se positivo fornecer evidência (s).**

5.11. Algum integrante da Alta Administração, empregado, agente ou terceiro representando a sua empresa já entregou, ofertou, autorizou, acordou ou prometeu qualquer tipo de pagamento ou benefício a qualquer autoridade governamental nacional ou estrangeira, para angariar ou manter negócios, ou mesmo obter qualquer vantagem comercial, nos últimos 10 anos?

Sim       Não

**Nota – Se positivo fornecer evidência (s).**

- 5.12. A empresa, controladora, controlada, coligada ou consorciada esteve submetida à investigação ou avaliação externa relacionada à fraude e/ou corrupção por algum órgão ou agência, nacional ou internacional (CGU, TCU, TCE, CVM, SEC, PF, etc.) nos últimos 10 anos?
- Sim  Não

**Nota – Se positivo fornecer evidência (s).**

- 5.13. A empresa conhece a legislação anticorrupção a qual está sujeita?
- Sim  Não

- 5.14. A empresa possui um Programa de Integridade estruturado com o objetivo de detectar e sanar desvios, fraudes, irregularidades e atos ilícitos praticados contra a administração pública, nacional ou estrangeira?
- Sim  Não

**Nota 1 - Caso a resposta desta questão seja "Sim", responder às Questões 5.15 e 5.17.**

**Nota 2 - Requer a apresentação de evidência (s), com o fornecimento de cópia da documentação que suporte a afirmação, ou indique onde os referidos documentos podem ser encontrados no seu website.**

- 5.15. A empresa possui uma estrutura hierárquica definida para coordenar e implantar o programa de integridade?
- Sim  Não

- 5.16. O Programa de Integridade é revisado periodicamente pela Alta Administração?
- Sim. Qual periodicidade? \_\_\_\_  Não

- 5.17. A empresa possui unidade específica e independente para mapear e analisar os riscos aos quais está exposta e verificar o cumprimento da legislação pelos empregados?
- Sim  Não

- 5.18. A empresa possui mapeamento dos riscos de ocorrência de fraude e corrupção?
- Sim  Não

- 5.19. A empresa possui medidas para evitar atos de corrupção nas situações de risco identificadas?
- Sim  Não

- 5.20. A empresa possui política anticorrupção ou documento equivalente, amplamente distribuída para colaboradores, gestores, diretores e conselheiros?
- Sim  Não

**Nota - Requer a apresentação de evidência (s), com o fornecimento de cópia da documentação que suporte a afirmação, ou indique onde os referidos documentos podem ser encontrados no seu website.**

- 5.21. A empresa possui normativos internos que determinem a proibição de qualquer tipo de pagamento ou benefício a qualquer autoridade governamental nacional ou estrangeira, para obter ou manter negócios ou vantagem comercial?
- Sim  Não

**Nota - Requer a apresentação de evidência (s), com o fornecimento de cópia da documentação que suporte a afirmação, ou indique onde os referidos documentos podem ser encontrados no seu website.**

- 5.22. A empresa possui normativos internos que determinem a proibição ou restrição, quanto ao oferecimento de presentes, brindes e hospitalidade a agentes públicos, clientes e parceiros comerciais?
- Sim  Não

**Nota - Requer a apresentação de evidência (s), com o fornecimento de cópia da documentação que suporte a afirmação, ou indique onde os referidos documentos podem ser encontrados no seu website.**

- 5.23. A empresa possui normativos internos que disponham sobre doação e/ou contribuição a instituições de caridade, programas sociais ou a partidos políticos?
- Sim  Não

**Nota** - Requer a apresentação de evidência (s), com o fornecimento de cópia da documentação que suporte a afirmação, ou indique onde os referidos documentos podem ser encontrados no seu *website*.

5.24. A empresa possui normativos internos de *Due Diligence* para a avaliação da reputação, idoneidade e das práticas de combate à corrupção de terceiros, tais como: fornecedores, distribuidores, agentes, consultores, representantes comerciais e/ou parceiros operacionais?  
 Sim  Não

**Nota** - Requer a apresentação de evidência (s), com o fornecimento de cópia da documentação que suporte a afirmação, ou indique onde os referidos documentos podem ser encontrados no seu *website*.

5.25. A empresa conhece os documentos da BB Tecnologia e Serviços, disponibilizados no site [www.bbts.com.br](http://www.bbts.com.br), relacionados a Compliance, Ética e Integridade?  
 Sim  Não

<https://www.bbts.com.br/index.php/canal-do-fornecedor-etica-integridade>

5.25.1. Se afirmativo, informar quais documentos disponibilizados pela BBTS ([www.bbts.com.br](http://www.bbts.com.br)) sua empresa tem conhecimento:  
 Política de Relacionamento com Fornecedores  
 Código de Ética e Normas de Conduta  
 Política de Prevenção e Combate à Corrupção, Lavagem de Dinheiro e ao Financiamento do Terrorismo  
 Programa de Compliance

5.26. A empresa oferece e/ou recomenda treinamentos periódicos sobre Integridade e/ou sobre os aspectos da Lei Anticorrupção?  
 Sim  Não

**Nota** - Requer a apresentação de evidência (s), com o fornecimento de cópia da documentação que suporte a afirmação, ou indique onde os referidos documentos podem ser encontrados no seu *website*.

5.26.1. Se afirmativo, informar para quais públicos a empresa oferece e/ou recomenda treinamentos e fornecer evidências:  
 Conselheiros  Diretores  Colaboradores  Fornecedores

5.27. A empresa oferece e/ou recomenda treinamentos periódicos sobre o seu Código de Ética, Normas de Conduta?  
 Sim  Não

**Nota** - Requer a apresentação de evidência (s), com o fornecimento de cópia da documentação que suporte a afirmação, ou indique onde os referidos documentos podem ser encontrados no seu *website*.

5.27.1. Se afirmativo, informar para quais públicos a empresa oferece e/ou recomenda treinamentos e fornecer evidências:  
 Conselheiros  Diretores  Colaboradores  Fornecedores

5.28. A empresa dá conhecimento e solicita aos empregados, que se relacionam com a BB Tecnologia e Serviços, que respeitem os documentos da BBTS, disponibilizados no site [www.bbts.com.br](http://www.bbts.com.br), relacionados a Compliance, Ética e Integridade?  
 Sim  Não

<https://www.bbts.com.br/index.php/canal-do-fornecedor-etica-integridade>

5.29. A empresa possui canal de denúncias relacionado à corrupção e a outros desvios de conduta, abertos e amplamente divulgados a todos os empregados próprios e/ou terceirizados?  
 Sim  Não

**Nota 1** - Caso tenha canal de denúncia, responda à Questão 5.30.

**Nota 2** - Requer a apresentação de evidência (s), com o fornecimento de cópia da documentação que suporte a afirmação, ou indique onde os referidos documentos podem ser encontrados no seu *website*.



5.30.O canal de denúncia garante o anonimato e qualquer tipo de perseguição ou retaliação ao denunciante?

Sim  Não

5.31.A empresa possui mecanismos de investigação de indícios de fraude e/ou corrupção e procedimentos que assegurem a interrupção/correção de irregularidade ou infração detectadas e a tempestiva remediação dos danos gerados?

Sim  Não

**Nota - Requer a apresentação de evidência (s), com o fornecimento de cópia da documentação que suporte a afirmação, ou indique onde os referidos documentos podem ser encontrados no seu *website*.**

5.32.A empresa possui normativos internos que disponham sobre o monitoramento da efetividade e da eficiência do programa de integridade anticorrupção da sua empresa?

Sim  Não

**Nota - Requer a apresentação de evidência (s), com o fornecimento de cópia da documentação que suporte a afirmação, ou indique onde os referidos documentos podem ser encontrados no seu *website*.**

5.33.A empresa utiliza os serviços de terceiros, tais como agentes, consultores, representantes comerciais e/ou outros tipos de intermediários, sejam pessoas físicas ou jurídicas, com o objetivo de angariar novos negócios?

Sim  Não

5.33.1. Se afirmativo, informar o nome e/ou razão social dos agentes, consultores, representantes comerciais e/ou outros tipos de intermediários, sejam pessoas físicas ou jurídicas

Nome/Razão Social	CPF/CNPJ

5.34.A empresa realiza avaliação prévia de requisito de integridade, para mitigar o risco de estabelecer relação de negócios com fornecedores, parceiros e demais terceiros, eventualmente envolvidos em ato de corrupção?

Sim  Não

**Nota - Requer a apresentação de evidência (s).**

5.35.A empresa divulga o seu programa de integridade aos seus fornecedores, distribuidores, representantes comerciais, intermediários e/ou outros tipos de parceiros de negócios?

Sim  Não

5.36.A empresa solicita que seus fornecedores, distribuidores, representantes comerciais, intermediários e/ou outros tipos de parceiros de negócios declarem pleno conhecimento sobre os principais aspectos do seu programa de integridade?

Sim  Não

**Nota - Requer a apresentação de evidência (s).**

5.37.Nos contratos firmados há previsão de cláusulas que obrigue a contraparte a respeitar

- Programa de Integridade
- Código de Ética/Norma de Conduta
- Lei 12.846/2013 – Lei Anticorrupção

**Nota 1 - Requer a apresentação de evidência (s), com o fornecimento de cópia da documentação que suporte a afirmação, ou indique onde os referidos documentos podem ser encontrados no seu *website*.**

---

**Nota 2 – Pode ser marcado mais de uma alternativa****6. Declaração de veracidade das informações**

Declaro e atesto para os devidos fins que este formulário foi preenchido por pessoa com poderes outorgados para representar a empresa e que as informações fornecidas acima, bem como os documentos disponibilizados são verdadeiros e não ocultaram quaisquer dados. Se em algum momento as informações ou documentos apresentados neste questionário não representarem mais a realidade, comprometemo-nos a comunicar imediatamente à BB Tecnologia e Serviços e a fornecer um formulário complementar detalhando a referida mudança.

---

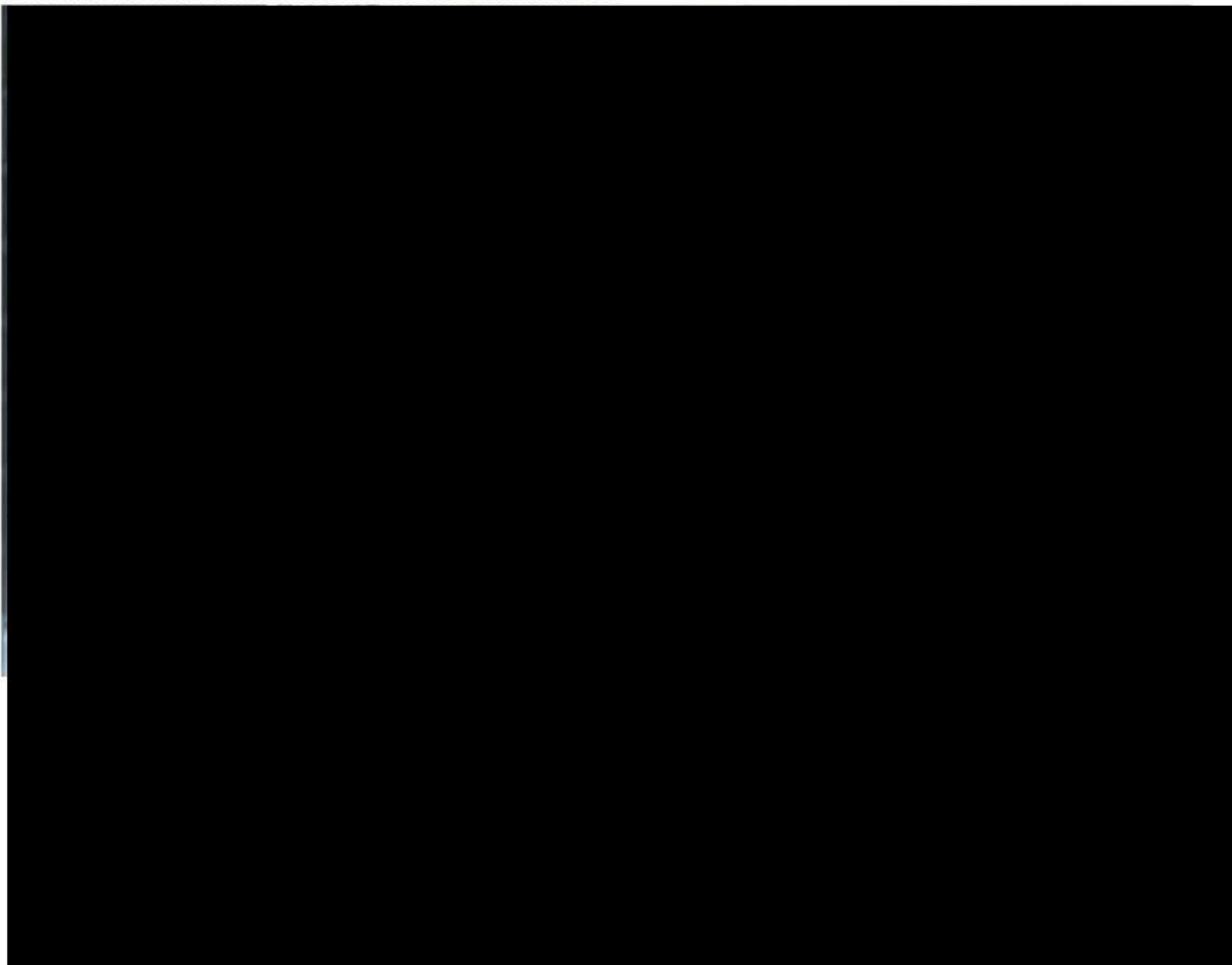
Local e data:

Assinatura:

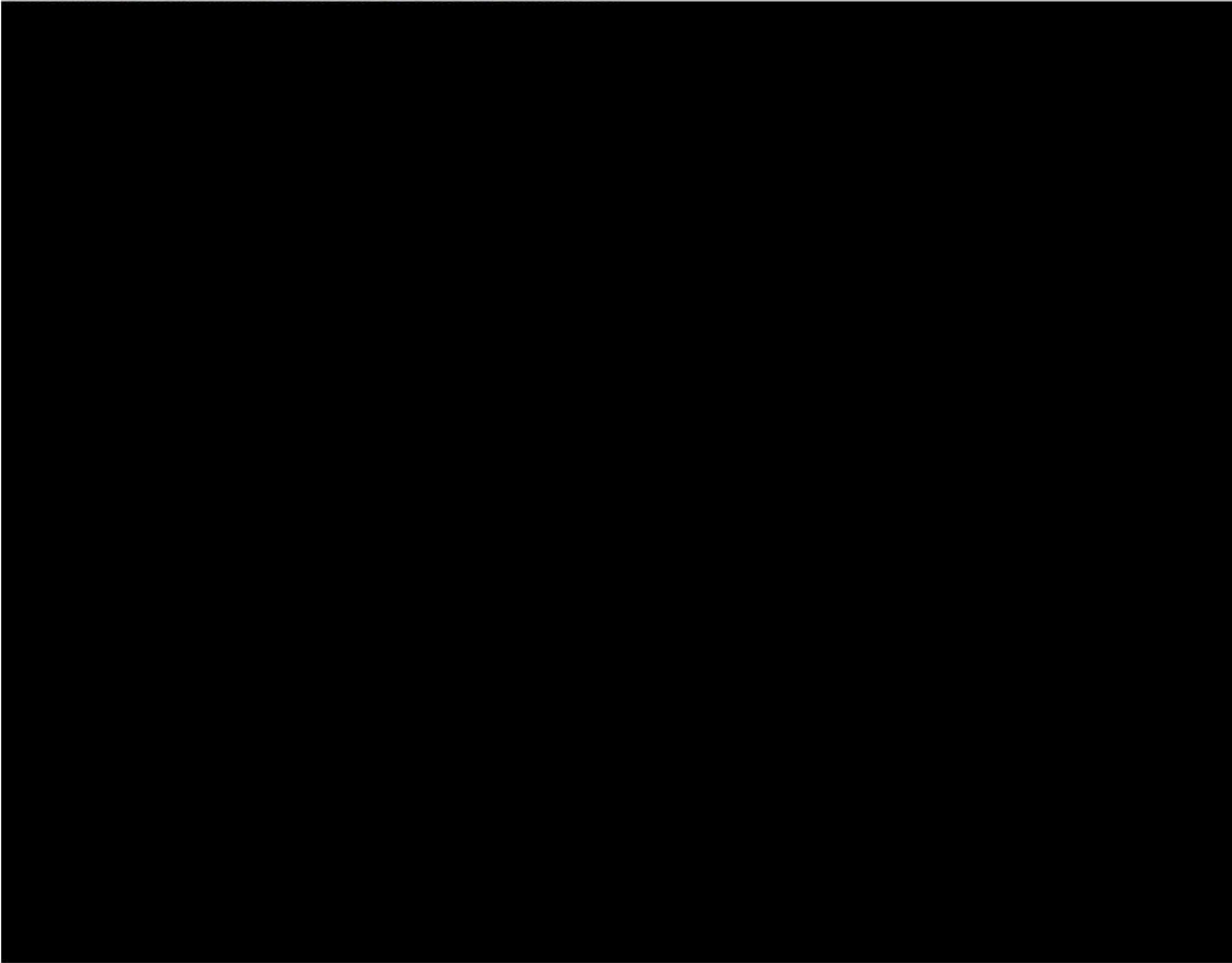
Nome por extenso:

Cargo:

Signatário **NORMA GOMES MOREIRA CASARI** [REDACTED] registrou o documento abaixo no momento da assinatura:








Signatário **NORMA GOMES MOREIRA CASARI** [REDACTED] registrou o documento abaixo no momento da assinatura:



ARP DGCO 00137-2022 COMERCIAL TECNOFIX pdf  
Código do documento 393f1e02-d0dd-4ca7-b768-7f313c299151



## Assinaturas

-  NORMA GOMES MOREIRA CASARI  
Assinou como parte e apresentou documento com foto
-  Yasmim Silva dos Santos  
Acusou recebimento
-  André Duarte dos santos  
Assinou como parte
-  Isaac Nicholas Siqueira Viana  
Assinou como parte
-  Yasmim Silva dos Santos  
Reconheceu



## Eventos do documento

**27 May 2022, 16:34:37**

Documento 393f1e02-d0dd-4ca7-b768-7f313c299151 **criado** por YASMIM SILVA DOS SANTOS (41ed8ae8-5334-41ee-b193-3813db9948fb).

**27 May 2022, 16:36:56**

Assinaturas **iniciadas** por YASMIM SILVA DOS SANTOS (41ed8ae8-5334-41ee-b193-3813db9948fb). Email:

**30 May 2022, 09:08:06**

NORMA GOMES MOREIRA CASARI **Assinou como parte** -

**30 May 2022, 10:56:46**

YASMIM SILVA DOS SANTOS **Acusou recebimento** (41ed8ae8-5334-41ee-b193-3813db9948fb) -

[Redacted]

**30 May 2022, 15:40:39**

ANDRÉ DUARTE DOS SANTOS **Assinou como parte** (7144b263-5a28-4019-8df2-dec8f1720f6d) - [Redacted]

[Redacted]

**30 May 2022, 18:47:28**

ISAAC NICHOLAS SIQUEIRA VIANA **Assinou como parte** (21ec7a9a-fb12-4b30-b967-1b610b5de995) - [Redacted]

[Redacted]

**31 May 2022, 15:45:28**

YASMIM SILVA DOS SANTOS **Reconheceu** (41ed8ae8-5334-41ee-b193-3813db9948fb) - [Redacted]

[Redacted]

Hash do documento original

(SHA256):78fa58ae00c41cad89d15d04eb404afb3b8afa7544de280684ebd2c88d23a22c

(SHA512):0eb56f0b247a4e1f16eaf78a011c87a526830d2d152486007ff17d76465c2cfa951faf8005a9be248f664ce030ed5159914accb5671c59d0278b51606f3194b3

Esse log pertence **única e exclusivamente** aos documentos de HASH acima

**Esse documento está assinado e certificado pela D4Sign**