



DIRETORIA ADMINISTRATIVA E FINANCEIRA  
GERÊNCIA DE SUPRIMENTOS E GESTÃO DE CONTRATOS

# LICITAÇÃO ELETRÔNICA Nº 2022/17

# EDITAL

## REGISTRO DE PREÇOS

**OBJETO:** Aquisição de chapas de aço galvanizadas, via ata de registro de preços, para atendimento à assistência técnica.

Licitações-e nº: 930521

### IMPORTANTE

RECEBIMENTO DAS PROPOSTAS	ABERTURA DA SESSÃO	INÍCIO DA DISPUTA DE PREÇOS
Até 11/04/2022	11/04/2022	11/04/2022
Até às 10h	10h30min	10h30min

---

# ÍNDICE

1. DISPOSIÇÕES PRELIMINARES
2. OBJETO
3. PARTICIPAÇÃO NA LICITAÇÃO
4. IMPUGNAÇÃO AO EDITAL
5. CADASTRO DAS PROPOSTAS
6. SESSÃO PÚBLICA
7. CRITÉRIO DE JULGAMENTO
8. CONDIÇÕES PARA HABILITAÇÃO
9. ANÁLISE DE PROTÓTIPOS/AMOSTRA
10. FASE RECURSAL
11. FORMALIZAÇÃO DA ATA DE REGISTRO DE PREÇOS
12. CADASTRO RESERVA
13. SANÇÕES ADMINISTRATIVAS
14. DISPOSIÇÕES FINAIS

## ANEXOS DO EDITAL

ANEXO I – DESCRIÇÃO DO OBJETO DA LICITAÇÃO

ANEXO II – MINUTA DE CARTA-PROPOSTA

ANEXO III – MINUTA DE DECLARAÇÃO DE INEXISTÊNCIA DE EMPREGADO MENOR

ANEXO IV – MINUTA DE DECLARAÇÃO DE INEXISTÊNCIA DE FATO

SUPERVENIENTE

ANEXO V – MINUTA DE DECLARAÇÃO DE ME/EPP

ANEXO VI – TERMO DE COMPROMISSO DE COMBATE À CORRUPÇÃO E AO  
CONLUIO ENTRE INTERESSADOS E DE RESPONSABILIDADE SÓCIOAMBIENTAL

ANEXO VII – MODELO DE ATESTADO DE CAPACIDADE TÉCNICA

ANEXO VII - MINUTA DA ATA DE REGISTRO DE PREÇOS

**BB TECNOLOGIA E SERVIÇOS S.A.**  
**GERÊNCIA DE SUPRIMENTOS E GESTÃO DE CONTRATOS**

**LICITAÇÃO ELETRÔNICA Nº 2022/17**

A **BB TECNOLOGIA E SERVIÇOS S.A.**, por intermédio da **Diretoria Administrativa e Financeira / Gerência de Suprimentos e Gestão de Contratos**, torna pública a realização de Licitação Eletrônica, pelo critério de julgamento Menor Preço, com modo aberto de disputa, na forma abaixo e de acordo com a Lei nº 13.303, de 30.06.2016, o Regulamento de Licitações e Contratos da BB Tecnologia e Serviços S.A., publicado em sua página eletrônica ([www.bbts.com.br](http://www.bbts.com.br)) em **01.02.2018**, Lei Complementar 123 de 14.12.2006, Decreto nº 8.538, de 06.10.2015 e os termos deste Edital, cuja minuta-padrão foi aprovada pelos Pareceres Jurídicos nº **35/2018** de 02.02.2018, nº **533/2019** de 29.12.2019 e nº **1166/2022** de 06.02.2022.

**1. DISPOSIÇÕES PRELIMINARES**

- 1.1. A Licitação Eletrônica para Registro de Preços será realizada em sessão pública, por meio da INTERNET, mediante condições de segurança – criptografia e autenticação – em todas as suas fases.
- 1.2. Os trabalhos serão conduzidos por empregado da BB Tecnologia e Serviços S.A., denominado RESPONSÁVEL, mediante a inserção e monitoramento de dados gerados ou transferidos para o portal “**Licitações-e**” ([www.licitacoes-e.com.br](http://www.licitacoes-e.com.br)) constante da página eletrônica do Banco do Brasil S.A.
- 1.3. As dúvidas decorrentes da interpretação deste Edital poderão ser esclarecidas, desde que encaminhadas para o endereço eletrônico da Divisão de Licitações e Compras da Gerência de Suprimentos e Gestão de Contratos indicado abaixo, até 3 (três) dias úteis antes da abertura da sessão.
  - 1.3.1. [licitacoes@bbts.com.br](mailto:licitacoes@bbts.com.br)
- 1.4. As consultas deverão ser encaminhadas com o seguinte texto no campo “assunto”: “ESCLARECIMENTOS LICITAÇÃO ELETRÔNICA Nº **2022/17**” e serão respondidas diretamente no site [www.licitacoes-e.com.br](http://www.licitacoes-e.com.br), no campo “MENSAGENS”, no link correspondente a este Edital.
- 1.5. Nos casos em que ocorram problemas de conexão ou surjam dúvidas com relação ao site “licitações-e”, os interessados deverão entrar em contato através dos seguintes números de telefone:
  - Capitais e Regiões Metropolitanas: Tel. 4004-0001
  - Demais Localidades: Tel. 0800-729-0001
- 1.6. Para todas as referências de data e hora deste Edital, será observado o horário de Brasília (DF).
- 1.7. **Item orçamentário:** A despesa decorrente da contratação do objeto desta licitação correrá à conta dos recursos específicos consignados no orçamento da BB Tecnologia e Serviços S.A.

## 2. OBJETO

- 2.1. Registro de preços para aquisição possível e provável de chapas de aço galvanizadas, para atendimento à assistência técnica.
- 2.2. A descrição detalhada do objeto da presente licitação consta do **ANEXO I** do Edital.

## 3. PARTICIPAÇÃO NA LICITAÇÃO

- 3.1. Poderão participar desta Licitação Eletrônica os interessados que atenderem às exigências constantes deste Edital e de seus Anexos.
- 3.2. Os INTERESSADOS em participar desta Licitação deverão, ainda, dispor de chave de identificação e senha pessoal (intransferíveis), obtidas junto às Agências do Banco do Brasil S.A. sediadas no País.
  - 3.2.1. As instruções para obtenção da chave e senha de acesso estão disponíveis na Cartilha do Fornecedor, disponível no endereço:  
<http://www.licitacoes-e.com.br/aop/documentos/CartilhaFornecedor.pdf>
- 3.3. O credenciamento do INTERESSADO e de seu representante legal junto ao sistema eletrônico implica a responsabilidade legal pelos atos praticados e a presunção de capacidade técnica para realização das transações inerentes à licitação.
- 3.4. Em se tratando de microempresa ou empresa de pequeno porte, nos termos da Lei Complementar nº 123, de 14.12.2006 e do Decreto nº 8.538, de 06.10.2015 e para que essas possam usufruir do tratamento diferenciado previsto no Capítulo V da referida Lei, é necessário, à época do credenciamento, a declaração em campo próprio do sistema eletrônico, identificando-se como microempresa ou empresa de pequeno porte.
  - 3.4.1. **O INTERESSADO deverá apresentar declaração de que se enquadra como ME ou EPP, nos termos do ANEXO V.**
  - 3.4.2. O sistema somente identificará o licitante como ME ou EPP caso faça a opção indicada no item 3.4 acima, sendo este o ÚNICO momento em que o sistema oportuniza ao licitante declarar sua condição de preferência, requisito indispensável para que possa exercer os benefícios estabelecidos na LC 123/2006 previsto neste edital.
  - 3.4.3. Ao credenciarem-se como ME ou EPP no sistema Licitações-e, os INTERESSADOS declaram, sob as penas da lei, que cumprem os requisitos legais para a qualificação como tal, estando aptas a usufruir do tratamento favorecido estabelecido nos arts. 42 a 49 da Lei Complementar nº 123/2006.
- 3.5. O INTERESSADO, na condição de ME ou EPP, optante pelo Simples Nacional, deverá avaliar se o objeto da presente licitação se enquadra em uma das vedações citadas nos incisos do art. 17 da lei Complementar nº 123/2006 e não se encontra ressalvado dentre as exceções previstas no parágrafo primeiro do citado artigo.
  - 3.5.1. Constatando a vedação, não poderá beneficiar-se dessa opção e a proposta apresentada não deverá contemplar os benefícios tributários do regime diferenciado.

3.5.2. Caso venha a ser contratado, estará sujeito a retenção na fonte de tributos e contribuições sociais, na forma da legislação em vigor, independentemente de a proposta, indevidamente, contemplar os benefícios tributários do regime diferenciado, obrigando-se, ainda, a apresentar à BB Tecnologia e Serviços S.A. a solicitação de exclusão do referido regime, protocolada junto à receita Federal.

3.6. Estarão impedidos de participar desta Licitação os INTERESSADOS que se enquadrem em uma ou mais das situações a seguir:

- a) Estejam constituídos sob a forma de consórcio;
- b) Estejam cumprindo a penalidade de suspensão imposta pela BB Tecnologia e Serviços S.A.;
- c) Sejam declarados inidôneos pela União, ou estejam sancionados nos termos da Lei nº 12.846/2013, enquanto perdurarem os efeitos da sanção;
- d) Estejam registradas no Cadastro Nacional de Condenações Cíveis por Atos de Improbidade Administrativa, mantido pelo Conselho Nacional de Justiça;
- e) Estejam sob falência, recuperação judicial ou extrajudicial sem acolhimento do plano de recuperação pelo juiz, na forma do art. 52 da Lei nº 11.101/2005, ou em concordata, dissolução ou liquidação;
- f) Sejam constituídos por sócio de empresa que estiver suspensa pela BB Tecnologia e Serviços S.A., pelo Banco do Brasil e suas subsidiárias, bem como pela Fundação Banco do Brasil, ou que tenha sido declarada inidônea pela União;
- g) Sejam empresas cujo administrador seja sócio de empresa suspensa pela BB Tecnologia e Serviços S.A., pelo Banco do Brasil e suas subsidiárias, bem como pela Fundação Banco do Brasil, ou que tenha sido declarada inidônea pela União;
- h) Sejam constituídos por sócio que tenha sido sócio ou administrador de empresa suspensa pela BB Tecnologia e Serviços S.A., pelo Banco do Brasil e suas subsidiárias, bem como pela Fundação Banco do Brasil, ou que tenha sido declarada inidônea pela União, no período dos fatos que deram ensejo à sanção;
- i) Cujo administrador tenha sido sócio ou administrador de empresa suspensa pela BB Tecnologia e Serviços S.A., pelo Banco do Brasil e suas subsidiárias, bem como pela Fundação Banco do Brasil, ou que tenha sido declarada inidônea pela União, no período dos fatos que deram ensejo à sanção;
- j) Que tiverem, nos seus quadros de diretoria, pessoa que participou, em razão de vínculo de mesma natureza, de empresa declarada inidônea;
- k) Sejam empregados ou dirigentes da BB Tecnologia e Serviços S.A.;
- l) Que tenham relação de parentesco, até o terceiro grau civil, com dirigente da BB Tecnologia e Serviços S.A., com empregado da BB Tecnologia e Serviços S.A. cujas atribuições envolvam a atuação na área responsável pela licitação ou contratação, ou com autoridade do ente público a que a BB Tecnologia e Serviços S.A. esteja vinculada;
- m) Sejam empresas cujo proprietário, mesmo na condição de sócio, tenha terminado seu prazo de gestão ou rompido seu vínculo com a BB Tecnologia e Serviços S.A. há menos de 6 (seis) meses;

3.7. É vedado o nepotismo, nos termos do Decreto 7.203, de 04.06.2010.

#### 4. IMPUGNAÇÃO AO EDITAL

- 4.1. Até **5 (cinco) dias úteis** antes da data fixada para abertura da sessão pública, qualquer cidadão poderá impugnar o ato convocatório da licitação eletrônica.
  - 4.1.1. O RESPONSÁVEL decidirá sobre a impugnação no prazo de até **3 (três) dias úteis** e, sendo acolhida, será definida e publicada nova data para realização do certame.
  - 4.1.2. Para a contagem dos prazos referidos no presente item, deverá ser excluído o dia do início do prazo (data da sessão) e incluído o dia do fim do prazo, dia este que deverá ser considerado válido para a prática do ato.
- 4.2. As impugnações deverão ser encaminhadas para o endereço eletrônico da Divisão de Licitações e Compras da Gerência de Suprimentos e Gestão de Contratos indicado abaixo.
  - 4.2.1. [licitacoes@bbts.com.br](mailto:licitacoes@bbts.com.br)
- 4.3. As impugnações deverão ser encaminhadas com o seguinte texto no campo assunto: **“IMPUGNAÇÃO LICITAÇÃO ELETRÔNICA Nº 2022/17”**. As decisões serão registradas diretamente no site [www.licitacoes-e.com.br](http://www.licitacoes-e.com.br), no link correspondente a este Edital.
- 4.4. Não serão conhecidas as impugnações apresentadas fora do prazo estipulado no **item 4.1.**

#### 5. CADASTRO DAS PROPOSTAS

- 5.1. O interessado em participar, desta licitação, deverá, antes da abertura da sessão pública, cadastrar sua proposta no sítio [www.licitacoes-e.com.br](http://www.licitacoes-e.com.br). As instruções de acesso ao sistema eletrônico podem ser obtidas no link indicado no **item 3.2.1.**
- 5.2. O encaminhamento da proposta pressupõe o conhecimento e atendimento às exigências de habilitação previstas no Edital. O INTERESSADO declarará no sistema, antes de registrar sua proposta, que cumpre plenamente os requisitos de habilitação exigidos neste Edital, sujeitando-se às sanções legais na hipótese de declaração falsa.
  - 5.2.1. O INTERESSADO que utilizar o campo de “Informações Adicionais, o campo “Anexar Documentos” ou qualquer outro meio no portal Licitações-e para registrar qualquer informação, inclusive telefone e/ou e-mail de contato, que possibilite sua identificação terá sua proposta desclassificada antes da disputa de lances.
- 5.3. O INTERESSADO será responsável por todas as transações que forem efetuadas em seu nome no sistema eletrônico, declarando e assumindo como firmes e verdadeiras suas propostas e lances, inclusive os atos praticados diretamente ou por seu representante, não cabendo à BB Tecnologia e Serviços S.A. responsabilidade por eventuais danos decorrentes de uso indevido da senha, ainda que por terceiros.
- 5.4. Caberá ao INTERESSADO acompanhar as operações no sistema eletrônico durante o processo licitatório, ficando responsável pelo ônus decorrente da perda de

negócios diante da inobservância de quaisquer mensagens emitidas pelo sistema ou de sua desconexão.

- 5.5. O INTERESSADO deverá comunicar imediatamente ao provedor do sistema qualquer acontecimento que possa comprometer o sigilo ou a inviabilidade do uso da senha, para imediato bloqueio de acesso.
- 5.6. Sendo aplicável ao objeto da presente licitação ou à atividade principal do INTERESSADO a desoneração do INSS nos encargos sociais, disciplinada na Lei nº 13.161/2015, na Lei nº 12.546/2011 e no Decreto 7.828/2012, que possibilita a redução de custos previdenciários das empresas indicadas na referida legislação, a composição dos valores da proposta deve considerar a referida desoneração.
- 5.7. Quando se tratar de fornecedor residente ou domiciliado no exterior, informar no **ANEXO II** o Número de Identificação Fiscal - NIF, ou respectiva justificativa para não apresentação do referido número, para fins de cumprimento do disposto na Instrução Normativa nº 1.277, de 28.06.2012 da Receita Federal do Brasil.
- 5.8. Quaisquer tributos, encargos, custos e despesas, diretos ou indiretos, omitidos da proposta ou incorretamente cotados, serão considerados como inclusos nos preços, não sendo considerados pleitos de acréscimos, a esse título, devendo o serviço/fornecimento ser cumprido sem ônus adicional a BB Tecnologia e Serviços S.A.

## **6. SESSÃO PÚBLICA**

- 6.1. A partir do horário previsto no Edital, a sessão pública na Internet será aberta por comando do RESPONSÁVEL.
- 6.2. Até a abertura da sessão, os INTERESSADOS poderão retirar ou substituir a proposta anteriormente apresentada.
  - 6.2.1. Na definição do preço a ser proposto, em se tratando de ME ou EPP, a empresa deve prever nos custos de execução do contrato/ata eventual desenquadramento de sua condição de ME/EPP nos termos da LC nº 123/2006. Caso ocorra a extrapolação do faturamento, situação que não configura motivo para reequilíbrio e/ou repactuação, a empresa não poderá utilizar-se dos benefícios do regime tributário diferenciado.
- 6.3. O RESPONSÁVEL verificará as propostas apresentadas, desclassificando aquelas que não estejam em conformidade com os requisitos estabelecidos no Edital.
- 6.4. A desclassificação de proposta será sempre fundamentada e registrada no sistema, com acompanhamento em tempo real por todos os INTERESSADOS.
- 6.5. O sistema ordenará, automaticamente, as propostas classificadas pelo RESPONSÁVEL, sendo que somente estas participarão da fase de lance.
- 6.6. Classificadas as propostas, o RESPONSÁVEL dará início à fase competitiva, quando então, os INTERESSADOS poderão encaminhar lances exclusivamente por meio do sistema eletrônico.

- 6.7. Iniciada a etapa competitiva, os representantes dos INTERESSADOS deverão estar conectados ao sistema para participar da sessão de lances. Os lances ofertados pelos INTERESSADOS serão imediatamente registrados quanto ao recebimento, horário e valor. Em se tratando de Licitação com mais de um Lote, os lances serão Lote a Lote.
- 6.8. O INTERESSADO somente poderá oferecer lance inferior ao último por ele ofertado e registrado pelo sistema.
- 6.9. Os lances deverão ser formulados considerando o valor global do lote, observado o disposto no **item 7.1**.
- 6.9.1. Lances simbólicos, irrisórios ou de valor zero, incompatíveis com os praticados no mercado e com os custos estimados para a execução do objeto, poderão ser excluídos do sistema pelo RESPONSÁVEL;
- 6.9.2. O intervalo entre lances não poderá ser inferior a 3 (três) segundos, sob pena de serem automaticamente descartados pelo sistema os respectivos lances.
- 6.10. Durante a sessão pública, os INTERESSADOS serão informados, em tempo real, do valor do menor lance registrado. O sistema não identificará o autor dos lances aos demais INTERESSADOS.
- 6.11. O INTERESSADO poderá apresentar, durante a disputa, lances intermediários.
- 6.11.1. São considerados lances intermediários aqueles iguais ou superiores ao menor lance já ofertado e inferiores ao último lance dado pelo próprio INTERESSADO.
- 6.12. O encerramento da etapa de lances da sessão pública será iniciado por decisão do RESPONSÁVEL. O sistema eletrônico encaminhará aviso de fechamento iminente dos lances, após o qual transcorrerá período de tempo de **até 30 (trinta) minutos, aleatoriamente determinado**, findo o qual será **automaticamente** encerrada a recepção de lances.
- 6.13. Encerrada a etapa de lances da sessão pública e definida a melhor proposta, o RESPONSÁVEL poderá negociar com o INTERESSADO, via sistema eletrônico, para que seja obtida melhor proposta, observado o critério de julgamento e não se admitindo negociar condições diferentes daquelas previstas no Edital. A negociação será realizada por meio do sistema, podendo ser acompanhada pelos demais INTERESSADOS.
- 6.14. Se houver negociação, o INTERESSADO deverá encaminhar, na forma do item **6.19**, a proposta comercial com os respectivos valores adequados ao preço negociado.
- 6.15. No caso de desconexão do RESPONSÁVEL, no decorrer da etapa de lances, se o sistema eletrônico permanecer acessível aos INTERESSADOS, os lances continuarão sendo recebidos, sem prejuízo dos atos realizados.
- 6.16. Quando a desconexão do RESPONSÁVEL persistir por tempo superior a 10 (dez) minutos, a sessão da Licitação na forma eletrônica poderá ser suspensa e reiniciada somente após comunicação aos INTERESSADOS, no endereço eletrônico utilizado para divulgação.



- 6.16.1. O RESPONSÁVEL analisará e decidirá quanto à suspensão da Licitação, quando verificar circunstâncias que resultem em transtornos ou impedimentos ao regular andamento da etapa competitiva do certame.
- 6.17. Definido o lance classificado em primeiro lugar, que ocorrerá após o término do tempo aleatório, em existindo diferença de pelo menos 10% entre o melhor lance e o subsequente, poderá ser reiniciada a disputa entre os demais INTERESSADOS, para definição das demais colocações.
- 6.18. Encerrada a etapa de lances, o Responsável examinará a proposta classificada em primeiro lugar quanto à compatibilidade do preço em relação ao estimado para contratação e verificará a habilitação do INTERESSADO conforme disposições do Edital.
- 6.19. Os documentos de habilitação solicitados no item 8, bem como a Carta-Proposta (**ANEXO II**) no valor do menor lance cotado ou negociado, deverão ser remetidos em arquivo único, pelo e-mail [licitacoes@bbts.com.br](mailto:licitacoes@bbts.com.br), até o 1º (primeiro) dia útil posterior a data de convocação.
- 6.19.1. Os originais ou cópias autenticadas, caso sejam solicitados, deverão ser encaminhados à Divisão de Licitações e Compras, no seguinte endereço: SEPN COMÉRCIO RESIDENCIAL NORTE, 508 CONJUNTO "C" LOTE 07, Brasília/ DF - CEP: 70740-543, no prazo máximo de 05 (cinco) dias úteis da solicitação.
- 6.19.2. Caberá ao INTERESSADO acompanhar a convocação para apresentar a documentação no sistema eletrônico durante o processo licitatório, ficando responsável pelo ônus decorrente da perda de negócios diante da inobservância de quaisquer mensagens emitidas pelo RESPONSÁVEL.
- 6.20. Se a proposta ou o lance classificado em primeiro lugar não for aceitável, ou se o INTERESSADO não atender às exigências habilitatórias, o Responsável examinará a proposta ou o lance subsequente, verificando a sua compatibilidade e a habilitação do INTERESSADO, na ordem de classificação, e assim sucessivamente, até a apuração de uma proposta ou lance que atenda ao Edital.
- 6.20.1. Também nessa etapa o Responsável poderá negociar com o INTERESSADO para que seja obtido preço melhor. A negociação será realizada por meio do sistema, podendo ser acompanhada pelos demais INTERESSADOS.
- 6.21. Na hipótese de aplicação da prerrogativa do **item 6.20**, o INTERESSADO classificado deverá apresentar os documentos de habilitação solicitados no **item 8**, bem como a Carta-Proposta (**ANEXO II**) na forma e nos prazos estabelecidos nos itens 6.19 e 6.19.1.
- 6.22. A proposta deverá ter validade não inferior a 90 (noventa) dias, contados a partir da data da sessão pública da Licitação.

## 7. CRITÉRIO DE JULGAMENTO

- 7.1. No julgamento das propostas, a classificação se dará em ordem crescente dos preços apresentados, sendo considerada vencedora a proposta que cotar o **MENOR PREÇO GLOBAL**, por **LOTE**, para o objeto licitado.
- 7.2. No julgamento da habilitação e das propostas, o Responsável poderá sanar erros ou falhas que não alterem a substância das propostas, dos documentos e sua validade jurídica, mediante despacho fundamentado, registrado em ata e acessível a todos, atribuindo-lhes validade e eficácia para fins de habilitação e classificação.
- 7.3. Na verificação da conformidade da melhor proposta apresentada com os requisitos deste Edital será desclassificada aquela que:
- 7.3.1. Contenha vícios insanáveis;
  - 7.3.2. Não atenda às exigências ou não obedeça às especificações previstas neste Edital, ou impuser condições;
  - 7.3.3. Apresente e permaneça com valores superiores ao orçamento estimado para a aquisição;
  - 7.3.4. Apresente preço manifestadamente inexequível;
  - 7.3.5. Não tenha sua exequibilidade demonstrada, quando exigida pelo RESPONSÁVEL;
  - 7.3.6. Considera-se inexequível a proposta de preços que apresente preço global ou unitário simbólicos, irrisórios ou de valor zero, incompatíveis com os preços dos insumos de mercado, acrescidos dos respectivos encargos, exceto quando se referirem a materiais e instalações de propriedade do próprio INTERESSADO, para os quais ele renuncie à parcela ou à totalidade da remuneração.
    - 7.3.6.1. Se houver indícios de inexequibilidade da proposta de preços, ou em caso da necessidade de esclarecimentos complementares, poderão ser efetuadas diligências, na forma do §2º, do art. 56, da Lei nº 13.303/16.
  - 7.3.7. Apresente irregularidades ou contenha rasuras, emendas ou entrelinhas que comprometam seu conteúdo.
  - 7.3.8. Apresente desconformidade com quaisquer outras exigências deste Edital, desde que insanáveis.
- 7.4. Em qualquer situação, é facultado ao RESPONSÁVEL negociar redução de preços diretamente com o autor da melhor proposta.

### **DIREITO DE PREFERÊNCIA PARA MICROEMPRESAS E EMPRESAS DE PEQUENO PORTE (PARA OS LOTES NÃO EXCLUSIVOS A “ME” E “EPP”)**

- 7.5. Será assegurada, como critério de desempate, preferência de contratação para as Microempresas e Empresas de Pequeno Porte, conforme previsto na Lei Complementar nº 123, de 14.12.2006 e no Decreto nº 8.538, de 06.10.2015.
- 7.5.1. A identificação do INTERESSADO como ME ou EPP, será confirmada após o encerramento dos lances.

- 7.6. Entende-se por empate aquelas situações em que, observado o disposto nos itens seguintes, as propostas apresentadas pelas microempresas ou empresas de pequeno porte sejam iguais ou até 10% (dez por cento) superiores à proposta melhor classificada.
- 7.7. Para efeito de aplicação do critério de desempate para Microempresas e Empresas de Pequeno Porte de que trata o **item 7.5**, proceder-se-á da seguinte forma:
- 7.7.1. Após o encerramento da etapa de lances, a microempresa ou empresa de pequeno porte melhor classificada será convocada para, caso seja de seu interesse, apresentar nova proposta, a qual deverá ser feita no prazo máximo de 05 (cinco) minutos a partir da convocação, sob pena de preclusão do direito. Caso ofereça proposta inferior à melhor classificada, passará à condição de primeira classificada do certame.
- 7.7.2. Nas hipóteses de aplicação dos itens **6.20** ou **11.5** deste edital será observada a preferência às microempresas e empresas de pequeno porte. Nesse caso a convocação ocorrerá pelo chat de mensagens do sistema “Licitações-e”, e a microempresa ou empresa de pequeno porte melhor classificada será convocada para, caso seja de seu interesse, apresentar nova proposta, a qual deverá ser feita no 1º dia útil posterior a data da convocação pelo **RESPONSÁVEL**, sob pena de preclusão do direito. Caso ofereça proposta inferior à melhor classificada, passará à condição de primeira classificada do certame.
- 7.7.3. Não ocorrendo interesse da microempresa ou empresa de pequeno porte em exercer o direito de preferência na forma dos itens **7.7.1** e **7.7.2** acima, serão convocadas as remanescentes que porventura se enquadrem na hipótese do **item 7.6** deste Edital, na ordem classificatória, para o exercício do mesmo direito.
- 7.8. Na hipótese da não contratação nos termos previstos no item anterior, voltará à condição de 1ª (primeira) classificada, a empresa autora da proposta melhor classificada originalmente.
- 7.9. O disposto nos **itens 7.6** e **7.7** relativos ao direito de preferência previsto pela Lei Complementar nº 123/2006, somente se aplicará quando a proposta melhor classificada não tiver sido apresentada por ME ou EPP.

## CRITÉRIOS DE DESEMPATE

- 7.10. Entende-se por empate aquelas situações em que as propostas apresentadas sejam iguais, independentemente da classificação que estejam disputando.
- 7.11. No caso de propostas com valores iguais, e depois de observadas todas as exigências estabelecidas para o exercício do direito de preferência previsto neste Edital, será observada a seguinte ordem para desempate:
- 7.11.1. Disputa final, entre os INTERESSADOS empatados em primeiro lugar, na qual os INTERESSADOS empatados poderão apresentar nova proposta fechada, **em ato contínuo ao encerramento da etapa de lances**;
- 7.11.1.1. Os INTERESSADOS que se encontrem na situação de empate poderão, no prazo decadencial de 10 (dez) minutos, apresentar um

novo lance fechado por meio da opção “Enviar Lance de Desempate”, disponível no resumo do lote da licitação, fora da sala de disputa do Licitações-e.

7.11.1.2. Em caso de empate nas demais colocações, será observada a ordem cronológica dos lances, tendo prioridade, em eventual convocação, o INTERESSADO cujo lance tenha sido recebido e registrado antes.

7.11.2. Permanecendo o empate entre propostas serão observados os critérios estabelecidos no art. 3º da Lei nº 8.248, de 23 de outubro de 1991, e no § 2º do art. 3º da Lei nº 8.666, de 21 de junho de 1993;

7.11.3. Caso persista o empate após a aplicação de todos os critérios anteriores, será realizado sorteio em ato público, mediante comunicação formal do dia, hora e local, feita com antecedência mínima de 3 (três) dias úteis, no próprio ambiente eletrônico da licitação, no Chat de Mensagens do lote.

7.11.3.1. Decorridos 30 (trinta) minutos da hora marcada, sem que compareçam os interessados, o sorteio será realizado a despeito das ausências.

7.12. Na disputa final citada no item **7.11.1**, o valor da proposta deverá ser menor que o lance que originou o empate.

7.13. Será desconsiderada pelo RESPONSÁVEL a proposta que esteja fora do critério estabelecido no item **7.12**. Nestes casos, o valor considerado para o INTERESSADO voltará a ser aquele que originou o empate.

7.14. Caso duas ou mais propostas não observem o intervalo estabelecido no **item 7.12** e, portanto, retornem à situação de empate, passará a ser adotado o próximo critério de desempate, afastada a possibilidade de uma nova rodada de apresentação de novas propostas.

7.15. A BB Tecnologia e Serviços S.A. acionará prioritariamente os produtos das cotas reservadas, ressalvados os casos em que a cota reservada for inadequada para atender as quantidades ou as condições do pedido, justificadamente.

## **8. CONDIÇÕES PARA HABILITAÇÃO**

8.1. Para fins de habilitação ao certame, os INTERESSADOS terão de satisfazer os requisitos relativos a:

8.1.1 Habilitação Jurídica;

8.1.2 Qualificação Econômico-Financeira; e

8.1.3 Qualificação Técnica.

8.2. O INTERESSADO deverá atender às seguintes exigências:

**8.2.1. A documentação relativa à Habilitação Jurídica consistirá em:**

8.2.1.1. Sociedade empresária ou empresa individual de responsabilidade limitada: Ato Constitutivo em vigor, devidamente registrado no órgão competente, com suas respectivas alterações, ou a sua última

consolidação, acompanhado da cópia simples do documento comprobatório de seus administradores devidamente registrado;

8.2.1.2. Sociedade simples: Ato Constitutivo em vigor, devidamente registrado no órgão competente, com suas respectivas alterações, ou a sua última consolidação, bem como documento que comprove a indicação de seus administradores;

8.2.1.3. Empresário individual: inscrição no Registro Público de Empresas Mercantis, a cargo da Junta Comercial da respectiva sede;

8.2.1.4. Microempreendedor individual: Certificado da Condição de Microempreendedor Individual – CCMEI, cuja aceitação ficará condicionada à verificação da autenticidade no sítio [www.portaldoempreendedor.gov.br](http://www.portaldoempreendedor.gov.br);

8.2.1.5. Microempresa ou Empresa de Pequeno Porte: Certidão expedida pela Junta Comercial ou pelo Registro Civil das Pessoas Jurídicas, conforme o caso, que comprove a condição de microempresa ou empresa de pequeno porte (necessária apenas quando a licitante usufruir do tratamento diferenciado previsto na Lei Complementar nº 123/2006 e no Decreto nº 8.538/2015);

8.2.1.6. Decreto de autorização, em se tratando de empresa ou sociedade estrangeira em funcionamento no País, expedido pelo órgão competente, quando a atividade assim o exigir.

8.2.1.7. Prova de inscrição no Cadastro Nacional da Pessoa Jurídica do Ministério da Fazenda – CNPJ/MF;

8.2.1.8. Prova de inscrição no cadastro de contribuintes estadual ou municipal, se houver, relativo ao domicílio ou sede do INTERESSADO, pertinente a seu ramo de atividade e compatível com o objeto contratual.

**8.2.2. A documentação relativa à qualificação econômico-financeira consistirá em:**

8.2.2.1. Prova de regularidade com a Fazenda Nacional, mediante apresentação de certidão unificada, expedida conjuntamente pela Secretaria da Receita Federal do Brasil - RFB e pela Procuradoria-Geral da Fazenda Nacional - PGFN, referente a todos os tributos federais e à Dívida Ativa da União - DAU, por elas administrados, inclusive contribuições previdenciárias.

8.2.2.2. Prova de regularidade perante o Fundo de Garantia de Tempo de Serviço – FGTS, mediante apresentação do CRF – Certificado de Regularidade de Fundo de Garantia, fornecido pela Caixa Econômica Federal.

8.2.2.3. Os documentos elencados nos itens **8.2.2.1** e **8.2.2.2** poderão ser substituídos pelo SICAF, registro cadastral oficial do Poder Executivo Federal, nos termos da INSTRUÇÃO NORMATIVA Nº 2, de 11.10.2010,

do Ministério do Planejamento Orçamento e Gestão, e do Decreto nº 3.722, 09.01.2001, e atualizações posteriores.

- 8.2.2.4. O INTERESSADO que optar pela habilitação parcial por meio do SICAF deverá atender às seguintes exigências:
- 8.2.2.5. Satisfazer os requisitos relativos à fase inicial de habilitação preliminar que se processará junto ao SICAF;
- 8.2.2.5.1. O INTERESSADO deverá atender às condições exigidas para cadastramento no SICAF, até o 3º (terceiro) dia útil anterior à data prevista para recebimento das propostas.
- 8.2.2.6. Apresentar, no SICAF, a comprovação de regularidade citada nos itens **8.2.2.1** e **8.2.2.2**.
- 8.2.2.7. A verificação do SICAF será realizada mediante consulta online, após encerrada a etapa de lances.
- 8.2.2.8. Os INTERESSADOS que não estejam habilitados no SICAF poderão fazê-lo em qualquer unidade cadastradora do sistema. A relação das unidades cadastradoras e os documentos necessários para registro poderão ser obtidos, via internet, no endereço <http://comprasnet.gov.br>, que contempla, também, os procedimentos e instruções de preenchimento dos formulários.
- 8.2.2.9. Balanço patrimonial e demonstrações contábeis do último exercício social, já exigíveis e apresentados na forma da legislação em vigor, acompanhado do demonstrativo das contas de lucros e prejuízos que comprovem possuir o interessado boa situação financeira.
- 8.2.2.9.1. No caso de Microempresa ou Empresa de Pequeno Porte, a apresentação dessa documentação servirá também para comprovação de enquadramento nessa condição, de acordo com o art. 3º da Lei Complementar nº 123, de 14.12.2006.
- 8.2.2.9.2. No caso de empresa constituída no exercício social vigente, será admitida a apresentação de balanço patrimonial e demonstrações contábeis referentes ao período de existência da sociedade.
- 8.2.2.9.3. A comprovação da boa situação financeira do INTERESSADO será baseada também na obtenção de Índices de Liquidez Geral (LG), de Solvência Geral (SG) e de Liquidez Corrente (LC) resultantes da aplicação das fórmulas abaixo, sendo considerada habilitada a empresa que apresentar resultado maior que 1, em todos os índices aqui mencionados:

$$LG = \frac{\text{Ativo Circulante} + \text{Realizável a Longo Prazo}}{\text{Passivo Circulante} + \text{Passivo Não Circulante}}$$

$$SG = \frac{\text{Ativo Total}}{\text{Passivo Circulante} + \text{Passivo Não Circulante}}$$

$$LC = \frac{\text{Ativo Circulante}}{\text{Passivo Circulante}}$$

8.2.2.9.4. As empresas que apresentarem qualquer dos índices relativos à boa situação financeira igual ou menor que 1,00 (um), deverão comprovar de patrimônio líquido igual ou superior a 10% (dez por cento) do valor da sua proposta, por meio da apresentação do balanço patrimonial e demonstrações contábeis do último exercício social, apresentados na forma da lei, vedada a substituição por balancetes ou balanços provisórios, podendo ser atualizados por índices oficiais, quando encerrados há mais de 3 (três) meses da data da apresentação da proposta.

### 8.2.3. A documentação relativa à qualificação técnica consistirá em:

8.2.3.1. No mínimo 01 (um) atestado de fornecimento de bens/materiais compatíveis em características, quantidades e prazos com o objeto especificado no **ANEXO I** deste Edital, expedido por entidade pública ou privada, comprovando a capacidade do licitante para o fornecimento, conforme modelo no **ANEXO VII**.

8.2.3.1.1. O atestado deverá indicar o fornecimento de um quantitativo de bens não inferior a 10% do especificado no **ANEXO I** deste Edital.

8.2.3.2. O licitante deve disponibilizar, se solicitadas, todas as informações necessárias à comprovação da legitimidade dos atestados solicitados, apresentando, dentre outros documentos, cópia simples do contrato que deu suporte à contratação, endereço atual da contratante e local em que foram prestados os serviços.

## DOCUMENTOS COMPLEMENTARES

8.2.4. Declaração de que não existe em seu quadro, funcionários menores de 18 (dezoito) anos efetuando trabalho noturno, perigoso ou insalubre ou ainda, empregado com idade inferior a 16 (dezesesseis) anos efetuando qualquer trabalho, salvo na condição de aprendiz, a partir dos 14 (quatorze) anos, conforme minuta constante do **ANEXO III**.

8.2.5. Declaração de inexistência de fato superveniente impeditivo a sua habilitação e sua participação em licitações, conforme minuta constante do **ANEXO IV** deste edital.

8.2.6. Declaração firmando termo de compromisso de combate à corrupção e ao conluio entre licitantes e de responsabilidade socioambiental, conforme minuta constante do **ANEXO VI** deste edital.

## ORIENTAÇÕES GERAIS

8.3. Os documentos apresentados deverão ter todas as suas páginas sequencialmente numeradas, no formato **X de Y**, onde "X" representa o número da página e "Y" o total de páginas apresentado ao RESPONSÁVEL.

8.3.1. O INTERESSADO que apresentar documentação em desacordo com o disposto no **item 8.3** ficará impedido de alegar extravio nos casos em que o RESPONSÁVEL detecte a falta de qualquer documento exigido.

- 8.4. A não apresentação dos documentos exigidos no edital implicará na desclassificação da proposta e a aplicação das penalidades previstas **no item 13 do Edital** - Sanções Administrativas.
- 8.5. No caso de o INTERESSADO ser empresa estrangeira, as exigências de habilitação serão atendidas mediante documentos equivalentes, autenticados pelos respectivos consulados ou embaixadas e traduzidos por tradutor juramentado no Brasil, os quais deverão ser apresentados na forma e nos prazos dos itens 6.19 e 6.19.1.
- 8.6. Os documentos exigidos para habilitação deverão estar com prazo de validade em vigor na data de sua apresentação.
- 8.6.1. Caso os documentos relacionados neste item sejam apresentados sem indicação de prazo de validade, serão considerados, para o certame, válidos por 90 (noventa) dias a partir da data de sua emissão.
- 8.6.2. A exigência do prazo de validade não se aplica aos atestados de qualificação técnica.
- 8.7. Os INTERESSADOS que alegarem estar desobrigados da apresentação de qualquer um dos documentos exigidos para habilitação, deverão comprovar esta condição por meio de certificado expedido por órgão competente ou legislação em vigor, apresentados na forma indicada nos **itens 6.19 e 8.6** anteriores.
- 8.8. O RESPONSÁVEL poderá efetuar pesquisa no endereço eletrônico de cada órgão/esfera administrativa para consulta à situação dos INTERESSADOS.
- 8.9. A declaração falsa relativa ao cumprimento dos requisitos de habilitação e proposta sujeitará o INTERESSADO às sanções previstas neste Edital.
- 8.10. Serão inabilitados os INTERESSADOS que:
- 8.10.1. Não atenderem a todas as exigências de habilitação deste Edital;
- 8.10.2. Apresentarem qualquer documento com data de validade vencida, inclusive aqueles relacionados no SICAF;
- 8.10.3. Não apresentarem qualquer documento exigido neste **item 8**, ou os apresentarem com adulteração, falsificação, emenda, rasura ou vencidos;
- 8.11. A inabilitação será justificada pelo RESPONSÁVEL e impedirá o INTERESSADO de participar das fases posteriores.
- 8.12. Caso o arrematante seja Microempresa ou Empresa de Pequeno Porte e haja alguma restrição na regularidade fiscal, será assegurado prazo de **5 (cinco) dias úteis**, prorrogável por igual período, para que o INTERESSADO providencie a regularização da documentação, pagamento ou parcelamento do débito e emissão de eventuais certidões negativas ou positivas, com efeito de certidão negativa.
- 8.12.1. A prorrogação do prazo previsto neste item será concedida pela BB Tecnologia e Serviços S.A. quando requerida pelo INTERESSADO, mediante apresentação das devidas justificativas, salvo quando houver urgência na contratação, devidamente justificada pela BB Tecnologia e Serviços S.A.
- 8.12.2. O termo inicial para contagem do prazo a que se refere o item anterior corresponderá ao 1º dia útil subsequente à data em que a Microempresa ou



Empresa de Pequeno Porte for comunicada pelo Responsável, via chat de mensagens, sobre a existência de alguma restrição na regularidade fiscal.

8.12.3. A não regularização da documentação no prazo acima estipulado, implicará decadência do direito à contratação pela Microempresa ou Empresa de Pequeno Porte, sem prejuízo das sanções previstas no **item 13**, sendo facultado à BB Tecnologia e Serviços S.A. convocar os INTERESSADOS remanescentes, na ordem de classificação, para a assinatura da Ata, ou revogar a licitação.

8.13. A regularidade fiscal da Microempresa ou Empresa de Pequeno Porte é condição indispensável à assinatura da Ata de Registro de Preços.

## 9. ANÁLISE DE PROTÓTIPOS/AMOSTRA

9.1. O INTERESSADO primeiro classificado deverá apresentar, se solicitado, sem ônus para a BB Tecnologia e Serviços S.A., protótipo/amostra dos bens/equipamentos, nas quantidades indicadas no **ANEXO I**, de acordo com as especificações técnicas exigidas neste Edital, no prazo máximo de 5 (cinco) dias úteis, contados a partir da data da convocação do Responsável.

9.2. O protótipo/amostra deverá ser entregue no endereço informado no Documento nº 1, identificados com: AMOSTRA; CÓDIGO BBTS (SE HOUVER); NÚMERO, DATA E OBJETO DA LICITAÇÃO, NOME, TELEFONE E E-MAIL DO INTERESSADO E DE SEU REPRESENTANTE, se for o caso.

9.3. A apresentação de amostra/protótipo poderá ser dispensada, a critério da BB TECNOLOGIA E SERVIÇOS S.A., desde que as amostras tenham sido aprovadas em processos conduzidos pelo BB Tecnologia e Serviços S.A., para item com especificação similar. Nesses casos o INTERESSADO deverá indicar número do contrato para fins de verificação da similaridade do objeto.

9.4. A entrega e a montagem, quando necessárias, serão obrigatoriamente realizadas por representante do INTERESSADO.

9.5. O INTERESSADO será responsável pela retirada e descarte dos materiais inservíveis resultantes da montagem das amostras, como embalagens, protetores etc.

9.6. Durante o período de exame das amostras e da documentação complementar, quando houver, a BB TECNOLOGIA E SERVIÇOS S.A. poderá efetuar diligências a fim de sanar eventuais pendências/ressalvas observadas.

9.7. O acompanhamento da análise da amostra/protótipo, por parte dos INTERESSADOS, poderá ser realizado mediante manifestação a ser encaminhada no mesmo prazo do **item 9.1**, por e-mail, junto ao RESPONSÁVEL, que divulgará aos interessados a informação de horário, local do procedimento e as condições do acompanhamento da análise.

## 10. FASE RECURSAL

10.1. Encerrada a etapa de lances, os INTERESSADOS deverão consultar regularmente o sistema para verificar se foi declarado o vencedor. A partir da Declaração de

Vencedor, qualquer INTERESSADO poderá, no prazo de **5 (cinco) dias úteis**, apresentar recurso de forma motivada, com o registro de suas razões.

10.1.1. O INTERESSADO desclassificado antes da fase de disputa também poderá interpor recurso.

10.1.2. Os recursos deverão ser identificados com o número da Licitação Eletrônica e encaminhados através do e-mail [licitacoes@bbts.com.br](mailto:licitacoes@bbts.com.br), dirigidos ao RESPONSÁVEL. Se solicitado, os originais deverão ser endereçados à BB Tecnologia e Serviços S.A. – **[DILIC/GESUC]**, localizada na SEP COMÉRCIO RESIDENCIAL NORTE, 508 CONJUNTO "C" LOTE 07, Brasília/ DF - CEP: 70740-543.

10.1.3. Apresentado qualquer recurso válido, ficam os demais INTERESSADOS, desde logo, intimados para, querendo, apresentarem contrarrazões em igual prazo, que começará a contar do término do prazo do recorrente, estando assegurada vista dos elementos indispensáveis à defesa dos seus interesses.

10.1.4. Caberá ao RESPONSÁVEL receber, examinar e decidir a respeito dos recursos interpostos contra suas decisões no prazo de 5 (cinco) dias úteis, ou, nesse mesmo prazo, encaminhá-los a Autoridade Superior, para a decisão final.

10.2. A apresentação de recurso sem a observância da forma e do prazo estabelecidos nos itens anteriores importará decadência desse direito, ficando o RESPONSÁVEL autorizado a adjudicar o objeto ao INTERESSADO declarado vencedor.

10.3. Não serão conhecidos os recursos apresentados fora do prazo e/ou subscritos por representante não habilitado legalmente ou não identificado no processo para responder pelo INTERESSADO.

10.4. O acolhimento de recurso importará a invalidação apenas dos atos insuscetíveis de aproveitamento.

10.5. Decididos os recursos e constatada a regularidade dos atos praticados, a instância competente poderá adjudicar o objeto e homologar o procedimento licitatório.

## **11. FORMALIZAÇÃO DA ATA DE REGISTRO DE PREÇOS**

11.1. Após o julgamento da proposta, a adjudicação do objeto e a homologação do resultado pela instância competente, a BB Tecnologia e Serviços S.A. e o INTERESSADO vencedor poderão firmar Ata de Registro de Preços específica visando a execução do objeto desta licitação nos termos da minuta que integra este Edital – **ANEXO IX**.

11.2. O INTERESSADO vencedor será convocado para assinar a Ata, para o que terá o prazo de **5 (cinco) dias úteis**, contados a partir da convocação, sob pena de sofrer as penalidades previstas neste Edital.

11.2.1. A critério da BB Tecnologia e Serviços S.A., a assinatura da Ata de Registro de Preço poderá ocorrer de forma eletrônica. Nesse caso, a minuta da Ata será enviada para o e-mail do(s) representante(s) do INTERESSADO vencedor por meio de Plataforma de Assinatura Eletrônica contratada pela BBTS.

- 11.2.2. O prazo para assinar a Ata poderá ser prorrogado uma vez, por igual período, quando solicitado pelo INTERESSADO VENCEDOR durante o seu transcurso e desde que ocorra motivo justificado, aceito pela BB Tecnologia e Serviços S.A.
- 11.3. A assinatura da Ata estará condicionada:
- 11.3.1. À comprovação da habilitação do INTERESSADO vencedor e à demonstração de sua Qualificação Técnica, conforme **item 8**;
- 11.3.2. À apresentação do documento de procuração devidamente reconhecido em cartório, que habilite o seu representante a assinar a Ata em nome da empresa. No caso de instrumento particular, deverá ser comprovada a capacidade de o signatário nomear procurador, mediante apresentação de cópia do estatuto social ou contrato social em vigor, e quando se tratar de sociedade anônima, da ata de nomeação do signatário;
- 11.3.3. À validade da Carta-Proposta, preenchida e assinada na forma do **ANEXO II**.
- 11.4. Quando o INTERESSADO vencedor não atender ao item acima, ou quando, injustificadamente, recusar-se a assinar a Ata, poderá ser convocado outro INTERESSADO, desde que respeitada a ordem de classificação, para, após comprovados os requisitos habilitatórios e feita a negociação, assinar a Ata, sem prejuízo das sanções previstas neste Edital.
- 11.4.1. Para assinatura da Ata pelo próximo INTERESSADO classificado, será observada a preferência às microempresas e empresas de pequeno porte.
- 11.5. Caso o INTERESSADO vencedor seja Microempresa ou Empresa de Pequeno Porte, constituída na forma da Lei Complementar nº 123, de 14.12.2006 e do Decreto nº 8.538, de 06.10.2015, e deixe de apresentar qualquer documento fiscal (**item 8**) que servirá de elemento para aferição de sua Regularidade Fiscal, será assegurado prazo de 05 (cinco) dias úteis, prorrogável por igual período, para sua apresentação.
- 11.5.1. A prorrogação do prazo previsto neste item será concedida pelo RESPONSÁVEL quando requerida pelo INTERESSADO, mediante apresentação das devidas justificativas, salvo urgência na contratação, devidamente justificada.
- 11.5.2. O termo inicial para contagem do prazo a que se refere o presente item corresponderá ao momento em que o INTERESSADO for comunicado pelo RESPONSÁVEL, via chat de mensagens, sobre a ausência de algum documento fiscal.
- 11.5.3. A não apresentação do documento no prazo implicará na decadência do direito à contratação pelo INTERESSADO, sem prejuízo das sanções previstas neste Edital, sendo facultado ao RESPONSÁVEL convocar os demais interessados, na ordem de classificação ou, a seu critério, revogar a licitação.
- 11.6. Os preços registrados, com indicação dos fornecedores, serão divulgados no sítio eletrônico da BB Tecnologia e Serviços S.A. e ficarão disponíveis durante a vigência da Ata de Registro de Preços no site [www.bbts.com.br](http://www.bbts.com.br).

- 11.7. O prazo de validade da Ata de Registro de Preços não poderá ser superior a 12 (doze) meses, incluídas eventuais prorrogações, ressalvada eventual regulamentação diversa por meio de Decreto do Poder Executivo (art. 66 da Lei nº 13.303/2016), mediante concordância dos INTERESSADOS.
- 11.8. A existência de preços registrados não obriga a BB Tecnologia e Serviços S.A. a firmar a aquisições que deles poderão advir, facultando-se a realização de licitação específica para a aquisição pretendida, sendo assegurado ao beneficiário do registro a preferência de fornecimento em igual condição.
- 11.9. As aquisições dos bens/materiais poderão ser precedidas da emissão, pela BB Tecnologia e Serviços S.A., de SOLICITAÇÃO DE ENTREGA, disponível na Minuta da Ata de Registro de Preços.
- 11.9.1. O INTERESSADO vencedor deverá indicar na Carta-Proposta o endereço eletrônico (e-mail) para envio das Solicitações de Entrega.
- 11.10. Alternativamente à SOLICITAÇÃO DE ENTREGA de que trata o item anterior, a BB Tecnologia e Serviços S.A. e o INTERESSADO signatário da Ata poderão firmar CONTRATO específico, observadas as cláusulas e condições deste Edital bem como da Ata de Registro de Preços.
- 11.10.1. O signatário da Ata será convocado para formalizar o CONTRATO no prazo 05 (cinco) dias úteis.
- 11.11. As aquisições obedecerão à conveniência e às necessidades da BB Tecnologia e Serviços S.A., limitadas ao valor global da Ata e dentro do período de vigência do Registro de Preços.
- 11.12. Os envios das SOLICITAÇÕES DE ENTREGA decorrentes da Ata de Registro de Preços estarão condicionados à regularidade da situação do INTERESSADO vencedor, nos termos previstos no **item 8** deste Edital, bem como dos demais requisitos previstos no **item 11.4**, no que couber.
- 11.12.1. Nesses casos, a documentação comprobatória deverá ser apresentada no prazo máximo de 5 (cinco) dias úteis, contados a partir do 1º dia útil subsequente à data da convocação, para o mesmo endereço indicado no **item 6.19.1**.
- 11.13. A recusa injustificada do INTERESSADO VENCEDOR em assinar o CONTRATO, quando houver, ou em acatar o acionamento via SOLICITAÇÃO DE ENTREGA, bem como o não encaminhamento da documentação citada no item anterior dentro do prazo estabelecido, poderão acarretar o cancelamento da Ata de Registro de Preços, quando não aceitas as justificativas dadas pelo signatário, conforme previsto na correspondente Ata, sem prejuízo de aplicação das sanções cabíveis descritas neste Edital.
- 11.14. Durante a vigência da Ata de Registro de Preço poderão ser formalizados vários contratos e/ou solicitações de entrega, podendo, inclusive, algumas destas ocorrerem simultaneamente.
- 11.15. Não será admitida utilização da Ata de Registro de Preços por Órgão ou Entidade não participante da licitação.

11.16. As condições para cancelamento constam da minuta da Ata de Registro de Preços, **ANEXO IX**.

## **12. CADASTRO RESERVA**

- 12.1. Declarado o vencedor e decididos eventuais recursos, os demais classificados serão comunicados via chat mensagens do Portal Licitações-e, sobre a possibilidade de reduzirem seus preços ao valor da proposta do INTERESSADO mais bem classificado, para fins de composição do Cadastro de Reserva de que trata o art. 66, §2º, V da Lei nº 13.303/2016.
- 12.2. Na hipótese de concordância com a redução de que trata o item anterior, o INTERESSADO deverá manifestar sua intenção, via chat de mensagens do Licitações-e, no prazo de 01 (um) dia útil, contado do 1º dia útil posterior a convocação pelo RESPONSÁVEL.
- 12.3. Os INTERESSADOS que manifestaram sua concordância na forma do item anterior, serão incluídos na respectiva Ata da Sessão Pública da Licitação Eletrônica como integrantes do Cadastro de Reserva, obedecendo a sequência de classificação do certame.
- 12.3.1. A Ata da Sessão pública da Licitação Eletrônica contendo as informações dos INTERESSADOS que aceitaram reduzir seus preços ao valor do INTERESSADO vencedor, será parte integrante da Ata de Registro de Preços como se nela estivesse transcrita.
- 12.4. Os INTERESSADOS componentes do Cadastro de Reserva, poderão ser convocados, obedecida a ordem de classificação do certame, para assumir o objeto da Ata de Registro de Preços:
- 12.4.1. Integralmente, quando o INTERESSADO vencedor do certame, convocado para assinar a ata de registro de preços, não o fizer no prazo e condições estabelecidas; e
- 12.4.2. Nos prazos, condições e quantitativos remanescentes, quando for cancelado o registro de preços do vencedor do certame.
- 12.5. A habilitação dos INTERESSADOS que comporão o Cadastro de Reserva, na forma estabelecida no **item 8** deste Edital, será realizada somente quando da convocação, nas hipóteses previstas no **item 12.4**.
- 12.6. Convocado, o INTERESSADO, integrante do Cadastro Reserva, deverá, no prazo de até 5 (cinco) dias úteis contados a partir do 1º dia útil subsequente à data da convocação, remeter os documentos de habilitação previstos no **item 8** deste Edital e a Carta-Proposta, na forma e nos prazos definidos nos itens **6.19 e 6.19.1**.
- 12.7. Constatado o atendimento às exigências fixadas neste Edital, incluídas as condições estipuladas no **item 11.3** deste Edital, o componente do Cadastro de Reserva será convocado para assinar a Ata de Registro de preços, no prazo de 5 (cinco) dias úteis, contados a partir do 1º dia útil subsequente à data do recebimento da convocação.
- 12.8. Quando o componente do Cadastro de Reserva for convocado e, injustificadamente, deixar de atender as condições previstas neste instrumento ou se recusar a encaminhar a documentação referente à habilitação ou a assinar a Ata de Registro

de Preços nos prazos estabelecidos, poderá sofrer a aplicação das penalidades legalmente estabelecidas, na forma prevista neste Edital.

12.8.1. Nestes casos poderão ser convocados os próximos componentes do Cadastro de Reserva, respeitada a ordem de classificação.

### 13. SANÇÕES ADMINISTRATIVAS

13.1. As seguintes sanções poderão ser aplicadas aos INTERESSADOS que participarem do certame ou ao(s) que for(em) contratado(s), conforme o caso, sem prejuízo da reparação dos danos causados a BB Tecnologia e Serviços S.A. pelo infrator:

13.1.1. Advertência, quando ocorrer;

13.1.1.1. Descumprimento das obrigações editalícias ou contratuais que não acarretem prejuízos para a BB Tecnologia e Serviços S.A.;

13.1.1.2. Execução insatisfatória ou pequenos transtornos ao desenvolvimento do objeto desta licitação, desde que sua gravidade não recomende a aplicação da suspensão temporária.

13.1.2. Multa, nos percentuais e condições indicados na ata.

13.1.3. Suspensão temporária de participação em licitação e impedimento de contratar com o BBTS, por prazo não superior a 2 (dois) anos, quando ocorrer:

13.1.3.1. Apresentação de documentos falsos ou falsificados;

13.1.3.2. Atraso na entrega da Carta-proposta no prazo previsto no **item 6.19**, sem as justificativas aceitas pelo RESPONSÁVEL, ou na hipótese de apresentação desta em desacordo com as especificações previstas com os termos deste Edital, que, para todos os efeitos, será considerada como não entregue;

13.1.3.3. Retirada da proposta, sem que o RESPONSÁVEL tenha aceito as justificativas apresentadas;

13.1.3.4. Recusa em assinar a Ata, dentro dos prazos estabelecidos pelo BBTS;

13.1.3.5. Reincidência de fornecimento insatisfatória do(s) objeto(s) contratados;

13.1.3.6. Atraso, injustificado, na execução/conclusão do fornecimento, contrariando o disposto na Ata;

13.1.3.7. Reincidência na aplicação das penalidades de advertência ou multa;

13.1.3.8. Irregularidades que ensejem a frustração da licitação ou a rescisão contratual;

13.1.3.9. Condenação definitiva por praticar fraude fiscal no recolhimento de quaisquer tributos;

13.1.3.10. Prática de atos ilícitos visando a frustrar os objetivos da licitação ou prejudicar a execução do contrato;

13.1.3.11. Prática de atos ilícitos que demonstrem não possuir o INTERESSADO idoneidade para licitar e contratar com a BB Tecnologia e Serviços S.A.;

13.1.3.12. Quando constatada a má-fé, ação maliciosa e premeditada em prejuízo da BB Tecnologia e Serviços S.A.

13.2. Aplica-se a esta licitação e aos contratos dela decorrentes, a responsabilização objetiva administrativa e civil de pessoas jurídicas pela prática de atos contra a administração pública nacional e estrangeira, na forma da Lei 12.846/2013, de 1º de agosto de 2013.

13.3. Nenhuma sanção será aplicada sem o devido processo, assegurada a defesa prévia do INTERESSADO no prazo de 10 (dez) úteis, sendo-lhe franqueada vista ao processo.

13.3.1. Nos casos de aplicação das sanções de multa inexecutória e/ou de suspensão temporária de participação em licitação e impedimento de contratar com a BB Tecnologia e Serviços S.A., será aberto prazo de 2 (dois) dias úteis para apresentação de recurso, após a notificação da decisão.

## **14. DISPOSIÇÕES FINAIS**

14.1. A presente licitação não importa necessariamente em contratação, podendo a BB Tecnologia e Serviços S.A. revogá-la, no todo ou em parte, por razões de seu interesse, derivadas de fato superveniente ou anulá-la por ilegalidade, de ofício ou por provocação, mediante ato escrito, disponibilizado no sistema para conhecimento dos INTERESSADOS da licitação.

14.2. O INTERESSADO é responsável pela fidelidade e legitimidade das informações prestadas e dos documentos apresentados em qualquer fase da licitação. A falsidade de qualquer documento apresentado ou a inverdade das informações nele contidas implicará a imediata desclassificação do INTERESSADO que o tiver apresentado, ou, caso tenha sido a vencedora, a rescisão do contrato, sem prejuízo das demais sanções cabíveis.

14.3. É facultado ao Responsável, ou à autoridade a ele superior, em qualquer fase da licitação, a promoção de diligência destinada a esclarecer ou a complementar a instrução do processo.

14.4. Os INTERESSADOS intimados para prestar quaisquer esclarecimentos adicionais deverão fazê-lo no prazo determinado pelo RESPONSÁVEL, sob pena de desclassificação/inabilitação.

14.5. A qualquer tempo a BB Tecnologia e Serviços S.A. poderá negociar com o INTERESSADO, com o fim de obter proposta mais vantajosa.

14.6. As normas disciplinadoras desta licitação serão interpretadas visando à ampliação da disputa entre os INTERESSADOS, à obtenção da proposta mais vantajosa, desde que não comprometam os interesses do BB Tecnologia e Serviços S.A., bem como à finalidade e à segurança da contratação.

14.7. As decisões referentes a este processo licitatório serão comunicadas aos INTERESSADOS por meio de publicação no Portal Licitações-e.

14.8. Os casos não previstos neste Edital serão decididos pela Comissão de Licitação.

- 14.9. Os documentos apresentados pelos INTERESSADOS que forem redigidos em idioma estrangeiro deverão ser acompanhados da respectiva tradução simples, podendo o Responsável, a seu critério, exigir a apresentação de tradução juramentada e respectiva consularização, admitida a aplicação de acordos internacionais sobre legalização de documentos dos quais o Brasil seja signatário.
- 14.10. No caso de o INTERESSADO ser empresa estrangeira:
- 14.10.1. As exigências de habilitação serão atendidas mediante apresentação de documentos equivalentes, autenticados pelos respectivos consulados ou embaixadas e traduzidos por tradutor juramentado no Brasil, os quais deverão ser apresentados na forma e prazos indicados no item anterior;
- 14.11. Quando se tratar de fornecedor residente ou domiciliado no exterior, informar o Número de Identificação Fiscal – NIF, ou respectiva justificativa para não apresentação do referido número, para fins de cumprimento do disposto na Instrução Normativa nº 1.277, de 28.06.2012 da Receita Federal do Brasil.
- 14.12. Na contagem dos prazos estabelecidos neste Edital e em seus Anexos observar-se-á o que segue:
- 14.12.1. Excluir-se-á o dia do início e incluir-se-á o do vencimento;
- 14.12.2. Os prazos somente serão iniciados e vencidos em dias de expediente a BB Tecnologia e Serviços S.A.
- 14.13. Na ocorrência de qualquer fato superveniente ou na hipótese de caso fortuito ou de força maior será observado o seguinte:
- 14.13.1. Se o fato impedir a realização de sessão pública na data marcada, a referida sessão será adiada;
- 14.13.2. Os prazos que estiverem em curso serão suspensos, voltando a correr assim que a situação estiver normalizada.
- 14.14. O andamento da licitação poderá ser acompanhado por qualquer interessado no Portal Licitações ([www.licitacoes-e.com.br](http://www.licitacoes-e.com.br)).
- 14.15. A participação do INTERESSADO nesta licitação implica em aceitação de todos os termos deste Edital.
- 14.16. O foro designado para julgamento de quaisquer questões judiciais resultantes deste Edital será o local da realização do certame, considerado aquele a que está vinculado o RESPONSÁVEL.

**BRASÍLIA, 29 DE MARÇO DE 2022**

---

**ÍTALO AUGUSTO DIAS DE SOUZA**  
AUTORIDADE COMPETENTE DE LICITAÇÃO



## ANEXO I

### LICITAÇÃO ELETRÔNICA Nº 2022/17 – REGISTRO DE PREÇOS

#### DESCRIÇÃO DO OBJETO DA LICITAÇÃO

#### 1. Objeto:

1.1 Aquisição de chapas de aço galvanizadas, conforme condições e exigências estabelecidas neste documento.

#### 2. Especificações técnicas:

Aquisição de chapas de aço galvanizadas					
Item	Código	Descrição	QTD	EMBALAGEM PRIMÁRIA	EMBALAGEM SECUNDÁRIA
1	SOBR-006352	Peça galvanizada SAE1020 - chapa 20, espessura 0,9 mm, medindo: 135mm x 350mm na base, 320mm x 277mm na altura, com dobra de 130mm x 350mm com 10mm de reforço amassado para dentro e distância de 100mm da traseira para o ponto do reforço.	1435	1	1

2.1 Chapa metálica SAE 1020, 0,9 mm de espessura, produzida com material galvanizado por meio da eletrólise, dobrada, com reforço lateral soldado e retoque de pintura.

2.2 A chapa galvanizada deve ser fabricada em matéria prima virgem, resistente à ferrugem e suportar força mínima de 100 kgf.

2.3 A peça deve possuir acabamento anticorte, para proporcionar segurança no manuseio para os usuários da solução. Não poderá conter rebarbas e empenos resultantes de mal acabamento.

2.4 A modelagem da peça deverá ser realizada através de usinagem e conformação de metais, processo mecânico onde se obtém peças através de compressão de metais sólidos em moldes.

2.5 Outras especificações estão no **Anexo I-A – Croquis das peças**.

2.6 Todos os itens devem ser novos. Não serão aceitos usados ou reformados.

#### 3. Subcontratação

3.1 Não será admitida a subcontratação total ou parcial do objeto do contrato.

#### 4. Condições de entrega:

4.1 Prazo de Entrega: 20 dias úteis.

4.2 Quantidades: Conforme necessidade da BBTS.

4.3 Local de Entrega:

##### **Estoque Central:**

CNPJ: 42.318.949/0073-59

Endereço: Estrada dos Bandeirantes, nº 13.843 – Vargem Pequena – Rio de Janeiro – RJ.

CEP: 22.783-025.

Horário de Entrega: Dias úteis das 08h30min às 12h30min e de 14h às 17h.

**Frete CIF.**

## 4.4 Embalagem:

- 4.4.1 Todos os itens devem ser entregues em embalagens que garantam a integridade física dos mesmos durante o manuseio: transporte, armazenagem e movimentação de material, considerando possibilidade de reaproveitamento da embalagem entre etapas de reparo e descarte, conforme o caso.

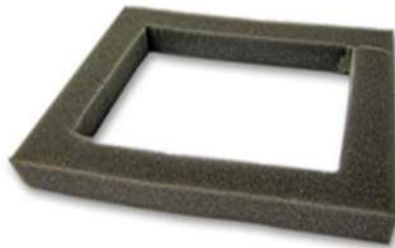
Exemplo de embalagem individual.

**Exemplo de Caixa de Papelão**

T-20 CX DE PAPELÃO P/MISCELANEA 1(150X90X90 MM)

**Exemplo de Calço de Espuma**

T-20 CALÇO DE ESPUMA VAZADO(220X170X30X20 MM) DENSIDADE 30KG/M3

**Exemplo de Calço de Espuma**

T-20 CALÇO DE ESPUMA(20X170X220 MM) DENSIDADE 30KG/M3



- 4.4.2 Os materiais deverão ser embalados de acordo com as unidades do produto definidas na coluna “Embalagem Primária”, que deverá conter uma etiqueta adesiva com o nº e data da Nota Fiscal, nº da Ordem de Compra e o prazo de garantia, outra etiqueta adesiva com o código GTIN (Numeração Global de Item Comercial) e o part number do produto, impressos em código de barras, para que possa ser escaneada com o objetivo de gerar as informações necessárias para a emissão da Nota Fiscal

Eletrônica (NFe). As Embalagens Primárias devem ser acondicionadas em caixas com o limite de unidades do produto definido na coluna "Embalagem Secundária" e sempre que atingido o limite de unidades do produto definido deverá ser utilizado uma nova Embalagem. Cada Embalagem Secundária deverá ser identificada externamente com o número da Ordem de Compra e da Nota Fiscal de envio, em etiqueta adesiva com texto em fonte Arial 10. Para logística de transporte o fornecedor pode agrupar diversas Embalagens Secundárias em uma "Embalagem Terciária". O não atendimento das especificações de "Embalagem" poderá gerar recusa no recebimento do material.

## 5. Informações de Faturamento:

### Estoque Central:

CNPJ de faturamento: 42.318.949/0073-59.

Endereço de faturamento: Estrada dos Bandeirantes, nº 13.843 – Vargem Pequena – Rio de Janeiro – RJ.

CEP: 22.783-025.

Inscrição Estadual: 87207846.

## 6. Condições Gerais:

- 6.1 Contratação de empresa para atendimento das demandas de aquisição dos materiais relacionados no item 2 - especificações técnicas.
- 6.2 A critério da BB Tecnologia e Serviços (BBTS), se solicitado, deverá ser entregue em até cinco (5) dias úteis, após aviso formal, até 2 amostras do item com todos os acessórios para qualificação, podendo esse prazo ser prorrogado mediante justificativa e aceite da BBTS. Será permitido até uma substituição de amostra.
- 6.3 Local da entrega das amostras para homologação:  
BB Tecnologia e Serviços (BBTS)  
SEPN- Setor de Edifício de Utilidade Norte - Quadra 508, Conjunto C Lote 07 - Asa Norte - Brasília – DF  
CEP: 70740-543.
- 6.4 A nota fiscal eletrônica (NFe) do produto fornecido deverá possuir o código de barras com GTIN (Numeração Global de Item Comercial), com o devido preenchimento dos campos cEAN e cEANtrib, conforme AJUSTE SINIEF Nº 15, de 29 de setembro de 2017, celebrado em reunião ordinária do Conselho Nacional de Política Fazendária – CONFAZ, publicado no DOU Nº 192 de 05/10/2017, seção 1.
- 6.5 Em caso de não cumprimento parcial ou total de: prazos, quantidades, especificações técnicas, condições de entrega e exigências legais de contratação, além das sanções previstas, poderão ser canceladas e/ou suspensas as solicitações.
- 6.6 Com finalidade de viabilizar a importação automática de notas fiscais, o fornecedor deverá informar obrigatoriamente, em até 5 dias úteis, após a assinatura do contrato de fornecimento e/ou do recebimento da ordem de compra, através do e-mail corporativo [sulog.apoio@bbts.com.br](mailto:sulog.apoio@bbts.com.br) a relação que associa código BBTS X código de fornecedor.

Código BBTS	Código de Fornecimento

## 7. Condições de Aceite:

- 7.1 A inspeção visual é feita a 100 % e, para a inspeção de ensaios, é adotado o plano de amostragem simples, inspeção comum nível III – NQA 1 %, da NBR 5426, conforme tabela a seguir.

PLANO DE AMOSTRAGEM SIMPLES – NBR 5426				
INSPEÇÃO COMUM				
NÍVEL III – NQA 1%				
Quantidades			Falhas	
Lote		Amostra	Aceita	Rejeitada
De	Até			
2	8	3	0	1
9	15	5	0	1
16	25	8	0	1
26	50	8	0	1
51	90	20	0	1
91	150	32	1	2
151	280	50	1	2
281	500	80	2	3
501	1.200	125	3	4
1.201	3.200	200	5	6
3.201	10.000	315	7	8
10.001	35.000	500	10	11

- 7.2 No caso de rejeição do lote ou parte dele, o ônus, inclusive sobre as despesas de recolhimento e reenvio dos produtos, serão de responsabilidade do fornecedor, além de possíveis multas e penalidades decorrentes do descumprimento de prazos, conforme item “multa” deste projeto.
- 7.3 O novo prazo de fornecimento deverá ser de metade do prazo original.
- 7.4 Todos os itens, inclusive os substituídos/repostos durante o período de garantia deverão ser novos e de acordo com a especificação técnica. Durante a vigência da ata, se identificado itens obsoletos e sem disponibilidade no mercado, poderão ser aceitos itens similares/alternativos desde que validados previamente pela área de apoio de engenharia e logística da BBTS.
- 7.5 O aceite pela BBTS não exclui a responsabilidade civil do PROPONENTE por vícios de quantidade ou qualidade do produto ou disparidade com as especificações técnicas exigidas ou atribuídas pelo fornecedor verificado posteriormente, garantindo-se a BBTS as faculdades previstas no art. 18 da Lei nº 8.078/90 (Código de Defesa do Consumidor).

## 8. Condições de garantia:

- 8.1 Os itens deverão possuir garantia de, no mínimo, 90 (noventa) dias contados a partir de sua data de entrega.
- 8.2 O item que apresentar defeito de componente ou mão-de obra será substituído, sem ônus para a BB Tecnologia e Serviços (BBTS), no prazo máximo de 10 dias corridos. Os itens substituídos em virtude do acionamento da garantia serão retirados e entregues pelo fornecedor, nos locais indicados pela BBTS, no território nacional, sem ônus para a BB Tecnologia e Serviços.

8.3 Os itens substituídos em virtude do acionamento da garantia serão retirados e entregues pelo fornecedor, nos locais indicados pela BBTS, no território nacional, sem ônus para a BB Tecnologia e Serviços.

## **9. Validação e/ou Qualificação e/ou Aplicabilidade:**

- 9.1 Para a validação de especificação e/ou qualidade e/ou aplicabilidade relacionadas as amostras para qualificação e itens com indisponibilidade no mercado, o fornecedor poderá propor substituição por outro de características técnicas iguais ou superiores. A validação da solução será efetuada pelos técnicos da BBTS e de seus clientes.
- 9.2 Para o caso, a PROPONENTE deverá encaminhar para a caixa departamental [dilog@bbts.com.br](mailto:dilog@bbts.com.br) a documentação técnica relativa ao item, que a BBTS a seu critério poderá solicitar o envio de amostra(s) do item oferecido para efetuar um processo de validação e/ou qualificação e/ou aplicabilidade.
- 9.3 A PROPONENTE deverá entregar tanto a documentação técnica quanto a(s) amostra(s), quando solicitadas, no prazo de 5 dias úteis, sem ônus, contados a partir do primeiro dia útil subsequente solicitação da BBTS.
- 9.4 Os itens serão avaliados pela BBTS quanto à sua aderência às especificações mínimas exigidas, antes de sua aceitação.
- 9.5 O processo de avaliação consistirá dos testes de todos os dispositivos e funcionalidades exigidas para o funcionamento destes.
- 9.6 As amostras serão submetidas a testes, simulando-se o ambiente real de trabalho, devendo se comportar adequadamente, conforme especificado.
- 9.7 No caso de não haver entrega de amostra(s) para validação, ou ocorrer atraso na entrega, sem justificativa aceita pela BBTS, ou haver entrega da(s) amostra(s) para qualificação fora das especificações previstas, poderá ser aberto processo de Sanção Administrativa para aplicação das penalidades previstas na Legislação Vigente.
- 9.8 A amostra rejeitada deverá ser recolhida e/ou substituída por outra escoimada da divergência e apresentada no prazo máximo de 05 (cinco) dias úteis, a contar da comunicação da BBTS, sem que ocorra alteração do prazo de entrega. Somente será aceita uma única substituição da amostra.
- 9.9 O prazo de validação de especificação e/ou qualidade e/ou aplicabilidade será de 10 (dez) dias úteis após a entrega das amostras.
- 9.10 Os testes poderão ocorrer em campo (nas próprias instalações do cliente da BBTS), em nossos laboratórios ou de terceiros, a critério da BBTS.
- 9.11 O local de entrega das amostras será indicado pela BBTS no ato de sua solicitação.
- 9.12 O frete referente ao envio das amostras ficará por conta do fornecedor.
- 9.13 Ao final da validação de especificação e/ou qualidade e/ou aplicabilidade, as amostras poderão ser retiradas pelo fornecedor no estado em que se encontrarem.

## **10. Condições de Pagamento:**

- 10.1 30 dias ddl (dias da data líquido – dias corridos para liquidação).

## **11. Multa:**

- 11.1 O atraso injustificado na entrega dos bens sujeitará a PROPONENTE ao pagamento de multa correspondente a 1,0% (um por cento) do valor da pendência, por dia de atraso, até o limite de 10% do valor devido, sem prejuízo das demais sanções previstas na Lei nº 13.303/16.

- 11.2 A BB Tecnologia e Serviços poderá aplicar à PROPONENTE multa por inexecução total ou parcial da Ordem de Compra correspondente a até 20% (vinte por cento) do valor da nota fiscal do objeto contratado.
- 11.3 A multa poderá ser aplicada cumulativamente com as demais sanções, não terá caráter compensatório, e a sua cobrança não isentará a PROPONENTE da obrigação de indenizar eventuais perdas e danos.
- 11.4 São assegurados à BB Tecnologia e Serviços todos os direitos e faculdades previstos na Lei nº. 8.078, de 11.09.90 (Código de Defesa do Consumidor).
- 11.5 Não serão aplicadas penalidades na ocorrência de casos fortuitos, ou de força maior ou razões de interesse público, desde que devidamente comprovados e enquadrados legalmente nestas situações.
- 11.6 As penalidades serão aplicadas com observância dos princípios da ampla defesa e do contraditório.

## 12. Acordo de Nível de Serviço:

- 12.1 Os atrasos injustificados nos prazos contratados, sujeitará a contratada ao seguinte rebate no valor da fatura.

Atraso na entrega	Valor do rebate
6 dias	6%
7 dias	7%
8 dias	8%
9 dias	9%
10 dias	10%

## 13. Vigência:

- 13.1 12 (doze) meses.

## 14. Matriz de Risco:

Categoria do risco	Descrição	Consequência	Alocação do risco
<b>Risco atinente ao tempo de execução</b>	Fatos retardadores ou impeditivos da execução do contrato que não estejam na sua álea ordinária, tais como fatos do príncipe	Aumento do custo	<b>Contratante</b>
<b>Risco da atividade empresarial</b>	Alteração de enquadramento tributário, em razão do resultado ou de mudança da atividade empresarial, bem como por erro do contratado na avaliação da hipótese de incidência tributária	Aumento ou diminuição do lucro do contratado	<b>Contratado</b>
	Variação da taxa de câmbio	Aumento ou diminuição do custo do produto e/ou do serviço	<b>Contratado</b>
	Violação de dados pessoais de TERCEIROS identificados e identificáveis por falha de segurança técnica e administrativa.	Sujeito às penalidades contratuais por infringência à Lei Geral de Proteção de Dados.	<b>Contratado</b>
	Violação de dados pessoais de terceiros identificados e identificáveis por descumprimento das orientações do Contratante.	Sujeito às penalidades contratuais por infringência à Lei Geral de Proteção de Dados.	<b>Contratado</b>

	Violação de dados pessoais de terceiros identificados e identificáveis por descumprimento das normas de proteção de dados.	Sujeito às penalidades contratuais por infringência à Lei Geral de Proteção de Dados.	<b>Contratado</b>
<b>Risco Tributário e Fiscal (Não Tributário)</b>	Responsabilização da CONTRATANTE por recolhimento indevido em valor menor ou maior que o necessário, ou ainda de ausência de recolhimento, quando devido, sem que haja culpa da CONTRATANTE.	Débito ou crédito tributário ou fiscal (não tributário).	<b>Contratado</b>

### 15. Due Diligence:

- 15.1 Considerando que a BB TECNOLOGIA E SERVIÇOS S.A. implementou a gestão de risco de fornecedores por meio de *Due Diligence*, e que a referida ferramenta permite aumentar a segurança nas contratações e na gestão, fica a CONTRATADA, ciente de que, a critério da BB Tecnologia e Serviços, deverá preencher, assinar e encaminhar o FQ415-042-Questionário de *Due Diligence* com as devidas evidências, no prazo máximo de 03 (três) dias úteis, contados da solicitação do envio, observando que a entrega do questionário e suas evidências respondido é fato determinante para a assinatura do contrato.

### 16. Qualificação Técnica:

- 16.1 Deverá ser apresentado para qualificação técnica, pelo menos um atestado de capacidade técnica, comprovando que a proponente tenha fornecido bens compatíveis com o objeto da licitação, em percentual de pelo menos 10% das quantidades totais constantes no item Especificações Técnicas.
- 16.2 O atestado deverá conter a identificação do signatário a ser apresentado em papel timbrado do declarante e no caso de atestado emitido por pessoa jurídica de direito privado, podendo ser solicitado cópias dos contratos a que se referem tais documentos.
- 16.3 Será admitida, para fins de comprovação de quantitativo mínimo solicitado acima, a apresentação de diferentes atestados de serviços executados de forma concomitante, pois essa situação se equivale, para fins de comprovação de capacidade técnico-operacional, a uma única contratação;
- 16.4 Será admitida, para fins de comprovação de quantitativo mínimo solicitado acima, a apresentação de notas fiscais compatíveis com objeto licitado;
- 16.5 A CONTRATADA deve disponibilizar, se solicitadas, todas as informações necessárias à comprovação da legitimidade dos atestados solicitados, apresentando, dentre outros documentos, cópia simples do contrato que deu suporte à contratação, endereço atual da CONTRATANTE e local em que foram prestados os serviços.

### 17. Qualificação Econômico-financeira:

- 17.1 A qualificação econômico-financeira das empresas PROPONENTES será avaliada de acordo com os seguintes critérios:
- 17.1.1 Prova de regularidade com a Fazenda Nacional, mediante apresentação de certidão unificada, expedida conjuntamente pela Secretaria da Receita Federal do Brasil - RFB e pela Procuradoria-Geral da Fazenda Nacional - PGFN, referente a todos os tributos federais e à Dívida Ativa da União - DAU, por elas administrados, inclusive contribuições previdenciárias.
- 17.1.2 Prova de regularidade perante o Fundo de Garantia de Tempo de Serviço – FGTS, mediante apresentação do CRF – Certificado de Regularidade de Fundo de Garantia, fornecido pela Caixa Econômica Federal.
- 17.1.3 Os documentos elencados nos itens acima poderão ser substituídos pelo SICAF, registro cadastral oficial do Poder Executivo Federal, nos termos da INSTRUÇÃO NORMATIVA Nº 2, de 11.10.2010, do Ministério do Planejamento Orçamento e Gestão, e do Decreto nº 3.722, 09.01.2001, e atualizações posteriores.

17.1.4 Balanço patrimonial e demonstrações contábeis do último exercício social, já exigíveis e apresentados na forma da legislação em vigor, acompanhado do demonstrativo das contas de lucros e prejuízos que comprovem possuir o interessado boa situação financeira.

17.1.4.1 No caso de Microempresa ou Empresa de Pequeno Porte, a apresentação dessa documentação servirá também para comprovação de enquadramento nessa condição, de acordo com o art. 3º da Lei Complementar nº 123, de 14.12.2006.

17.1.4.2 No caso de empresa constituída no exercício social vigente, será admitida a apresentação de balanço patrimonial e demonstrações contábeis referentes ao período de existência da sociedade.

17.1.5 A comprovação da boa situação financeira do INTERESSADO será baseada também na obtenção de Índices de Liquidez Geral (LG), de Solvência Geral (SG) e de Liquidez Corrente (LC) resultantes da aplicação das fórmulas abaixo, sendo considerada habilitada a empresa que apresentar resultado maior que 1, em todos os índices aqui mencionados:

$$LG = \frac{\text{Ativo Circulante} + \text{Realizável a Longo Prazo}}{\text{Passivo Circulante} + \text{Passivo Não Circulante}}$$

$$SG = \frac{\text{Ativo Total}}{\text{Passivo Circulante} + \text{Passivo Não Circulante}}$$

$$LC = \frac{\text{Ativo Circulante}}{\text{Passivo Circulante}}$$

17.1.6 As empresas que apresentarem qualquer dos índices relativos à boa situação financeira igual ou menor que 1,00 (um), deverão comprovar de patrimônio líquido igual ou superior a 10% (dez por cento) do valor estimado da contratação, por meio da apresentação do balanço patrimonial e demonstrações contábeis do último exercício social, apresentados na forma da lei, vedada a substituição por balancetes ou balanços provisórios, podendo ser atualizados por índices oficiais, quando encerrados há mais de 3 (três) meses da data da apresentação da proposta.



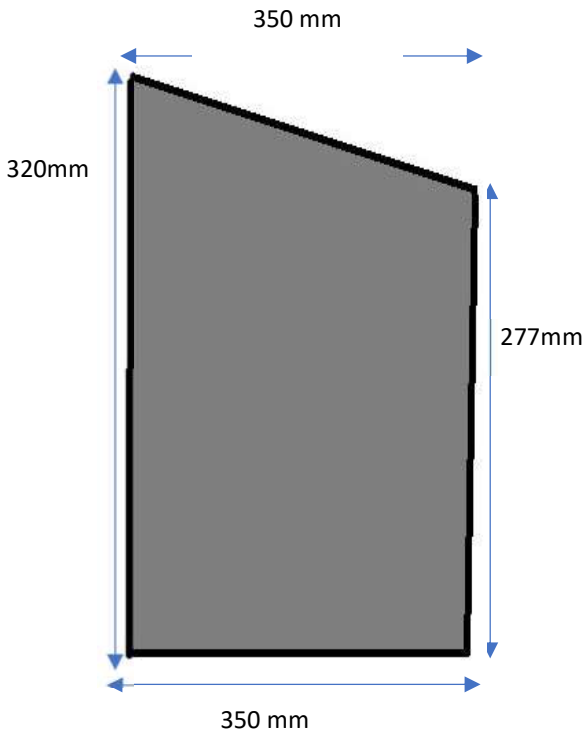
## ANEXO I-A

## LICITAÇÃO ELETRÔNICA Nº 2022/17 – REGISTRO DE PREÇOS

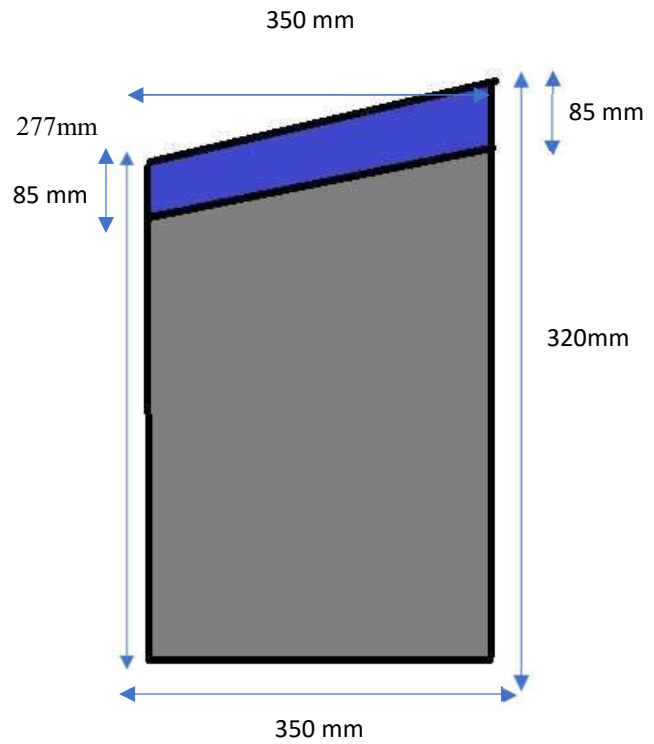
## CROQUIS DA PEÇAS

## MODELO

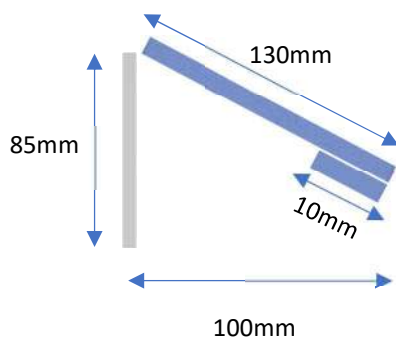
Vista Traseira



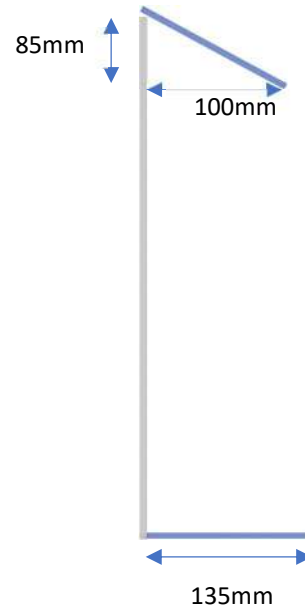
Vista Frontal



Detalhe



Vista Lateral







**ANEXO II****LICITAÇÃO ELETRÔNICA Nº 2022/17 – REGISTRO DE PREÇOS****CARTA-PROPOSTA**

À  
BB TECNOLOGIA E SERVIÇOS S.A.

Prezados Senhores,

Ref.: LICITAÇÃO ELETRÔNICA Nº 2022/17 – REGISTRO DE PREÇOS

**IDENTIFICAÇÃO DO INTERESSADO:**

RAZÃO SOCIAL:

CNPJ:

INSC. ESTADUAL:

ENDEREÇO:

TELEFONES:

DADOS BANCÁRIOS

BANCO (nome e código):

AGÊNCIA:

CONTA:

Nome e CPF ou CNPJ dos controladores, independentemente da quantidade do capital com direito a voto que possuem: **[INFORMAR CASO O INTERESSADO SEJA SOCIEDADE ANÔNIMA – CAPITAL ABERTO OU FECHADO]**

NIF: (Número de Identificação Fiscal): **[INFORMAR QUANDO SE TRATAR DE EMPRESA ESTRANGEIRA RESIDENTE/DOMICILIADA NO EXTERIOR]**

**1. OBJETO:**

1.1. Apresentamos nossa Carta-Proposta para fornecimento de aquisição de chapas de aço galvanizadas, para atendimento à assistência técnica, conforme discriminado no **ANEXO I** do Edital da licitação em epígrafe.

**2. CONDIÇÕES GERAIS**

2.1. Quaisquer reclamações deverão ser formalizadas por escrito e dirigidas ao nosso escritório, sito na rua ....., na cidade de ....., ou para o endereço eletrônico ..... **(INFORMAR)**.

**3. PRAZO DE ENTREGA DOS BENS/MATERIAIS:**

3.1. O fornecimento do material/bem se dará em 20 (vinte) dias úteis, contados a partir da solicitação de entrega.

#### 4. ENDEREÇOS DE ENTREGA:

##### 4.1. Estoque Central:

CNPJ: 42.318.949/0073-59

Endereço: Estrada dos Bandeirantes, nº 13.843 – Vargem Pequena – Rio de Janeiro – RJ.

CEP: 22.783-025.

Horário de Entrega: Dias úteis das 08h30min às 12h30min e de 14h às 17h.

Frete CIF.

#### 5. PREÇO E QUANTIDADE DO MATERIAL/BEM:

LOTE X					
CÓDIGO BBTS	BEM/MATERIAL (MARCA/MODELO)	PART NUMBER	VALOR UNITÁRIO	QUANTIDADE	VALOR TOTAL DO BEM/MATERIAL
<b>TOTAL DO LOTE:</b>					

- 5.1. A validade da proposta será de **90 (noventa)** dias, contados a partir da data da sessão pública da Licitação (salvo disposição específica do edital).
- 5.2. O INTERESSADO declara conhecer os termos do instrumento convocatório que rege a presente licitação bem como a Ata que o integra.
- 5.3. O preço proposto contempla todas as despesas que o compõem, tais como de embalagem, frete e seguro para entrega do material no local indicado no Edital, bem como todos os encargos (obrigações sociais, impostos, taxas etc.).
- 5.4. Preposto Administrativo..... Cargo:.....  
e-mail.....Tel.: (xx).....
- 5.5. Desde já declaramo-nos cientes de que a BB Tecnologia e Serviços S.A. procederá à retenção de impostos nas hipóteses previstas em lei.

LOCAL E DATA

\_\_\_\_\_  
ASSINATURA E CARIMBO DO REPRESENTANTE LEGAL  
RG  
CPF

**ANEXO III****LICITAÇÃO ELETRÔNICA Nº 2022/17 – REGISTRO DE PREÇOS****DECLARAÇÃO DE INEXISTÊNCIA DE EMPREGADO MENOR****Decreto 4.358, de 05.09.2002****EMPREGADOR: PESSOA JURÍDICA**Referência: **LICITAÇÃO ELETRÔNICA Nº 2022/17 – REGISTRO DE PREÇOS**

....., inscrito no CNPJ nº ....., por intermédio de seu representante legal o(a) Sr(a) ....., portador(a) da Carteira de Identidade nº ..... e do CPF nº ..... **DECLARA**, para fins do disposto no inciso XXXIII do art. 7º da Constituição Federal, que não emprega menor de dezoito anos em trabalho noturno, perigoso ou insalubre e não emprega menor de dezesseis anos.

**Ressalva:**

	SIM	NÃO
Emprega menor, a partir de 14 (quatorze) anos, na condição de aprendiz? (    )		(    )

Localidade, \_\_\_\_\_ de \_\_\_\_\_ de \_\_\_\_\_

.....  
Assinatura do representante legal da empresa  
Nome/RG/CPF

**EMPREGADOR: PESSOA FÍSICA**Referência: **LICITAÇÃO ELETRÔNICA Nº 2022/17 – REGISTRO DE PREÇOS**

....., portador(a) da Carteira de Identidade nº.....e do CPF nº ....., **DECLARA**, para fins do disposto no inciso XXXIII do art. 7º da Constituição Federal, que não emprega menor de dezoito anos em trabalho noturno, perigoso ou insalubre e não emprega menor de dezesseis anos.

**Ressalva:**

---

	SIM	NÃO
Emprega menor, a partir de 14 (quatorze) anos, na condição de aprendiz? (    )		(    )

Localidade, \_\_\_\_\_ de \_\_\_\_\_ de \_\_\_\_\_

.....  
Assinatura do representante legal da empresa  
Nome/RG/CPF

**ANEXO IV****LICITAÇÃO ELETRÔNICA Nº 2022/17 – REGISTRO DE PREÇOS****DECLARAÇÃO DE INEXISTÊNCIA DE FATO SUPERVENIENTE**

Para fins de participação na **LICITAÇÃO ELETRÔNICA Nº 2022/17 – REGISTRO DE PREÇOS**, a(o) ..... (NOME COMPLETO DO INTERESSADO), CNPJ nº ....., sediada(o) ..... (ENDEREÇO COMPLETO), **DECLARA**, sob as penas da lei, que, até a presente data, inexistem fatos impeditivos para a sua habilitação, estando ciente da obrigatoriedade de declarar ocorrências posteriores.

A empresa **DECLARA** ainda, sob as penas da Lei, para fins de participação nessa Licitação Eletrônica que não possui em seus quadros as pessoas citadas no item 3.6 do Edital.

Localidade, \_\_\_\_\_ de \_\_\_\_\_ de \_\_\_\_\_

.....  
Assinatura do representante legal da empresa  
Nome/RG/CPF



**ANEXO V****LICITAÇÃO ELETRÔNICA Nº 2022/17 – REGISTRO DE PREÇOS****DECLARAÇÃO DE ME/EPP**

A empresa ....., inscrita no CNPJ/MF....., DECLARA, sob as penas da Lei, para fins de participação na Licitação Eletrônica nº / que:

- se enquadra na condição de \_\_\_\_\_ (***a licitante deve informar se é microempresa ou empresa de pequeno porte***), nos termos do Art. 3º da LC 123, de 14 de dezembro de 2006, e não está inserida em nenhuma das excludentes hipóteses do § 4º do mesmo Artigo, estando apta a usufruir do tratamento favorecido em licitações, previsto na referida Lei Complementar.

Localidade, \_\_\_\_\_ de \_\_\_\_\_ de \_\_\_\_\_

.....  
Assinatura do representante legal da empresa  
Nome/RG/CPF

**ANEXO VI****LICITAÇÃO ELETRÔNICA Nº 2022/17 – REGISTRO DE PREÇOS****TERMO DE COMPROMISSO DE COMBATE À CORRUPÇÃO E AO CONLUÍO ENTRE INTERESSADOS E DE RESPONSABILIDADE SÓCIOAMBIENTAL**

[NOME DA EMPRESA], inscrita no CNPJ/MF nº \_\_\_\_\_, por meio do seu representante devidamente constituído, [IDENTIFICAÇÃO COMPLETA DO REPRESENTANTE DO INTERESSADO], doravante denominado [INTERESSADO], para fins do disposto no Edital de Licitação Eletrônica Nº 2022/17.

Sob as penas da lei, em especial o art. 299 do Código Penal Brasileiro e art. 90 da Lei 8.666/93, se compromete a:

1. Adotar, ou reforçar, todas as ações e procedimentos necessários para que as pessoas que integram as suas estruturas conheçam as leis a que estão vinculadas, ao atuarem em seu nome ou em seu benefício, para que possam cumpri-las integralmente, especialmente, na condição de fornecedor de bens e serviços para a BB Tecnologia e Serviços S.A.;
2. Proibir, ou reforçar a proibição de que qualquer pessoa ou organização que atue em seu nome ou em seu benefício dê, comprometa-se a dar ou ofereça suborno, assim entendido qualquer tipo de vantagem patrimonial ou extrapatrimonial, direta ou indireta, a qualquer funcionário da BB Tecnologia e Serviços S.A., nem mesmo para obter decisão favorável aos seus negócios;
3. Proibir ou reforçar a proibição de que qualquer pessoa ou organização que aja em seu nome, seja como representante, agente, mandatária ou sob qualquer outro vínculo, utilize qualquer meio imoral ou antiético nos relacionamentos com funcionários da BB Tecnologia e Serviços S.A.;
4. Evitar que pessoa ou organização que atue em seu nome ou em seu benefício estabeleça qualquer relação de negócio com as pessoas físicas ou jurídicas, dentro de sua cadeia produtiva, que tenham sido declaradas inidôneas pela Administração Pública;
5. Não tentar, por qualquer meio, influir na decisão de outro participante quanto a participar ou não da referida licitação;
6. Apoiar e colaborar com a BB Tecnologia e Serviços S.A. em qualquer apuração de suspeita de irregularidade ou violação da lei ou dos princípios éticos refletidos nesta declaração, sempre em estrito respeito à legislação vigente;

E, ainda, declara que:

7. A proposta apresentada nesta licitação foi elaborada de maneira independente e que o seu conteúdo, bem como a intenção de apresentá-la não foi, no todo ou em parte, direta ou indiretamente, informado a BB Tecnologia e Serviços S.A., discutido com ou recebido de

---

qualquer outro participante em potencial ou de fato do presente certame, por qualquer meio ou por qualquer pessoa antes da abertura oficial das propostas;

8. Esta empresa e seus sócios-diretores não constam em listas oficiais por infringir as regulamentações pertinentes a valores sócios-ambientais, bem como não contrata pessoas físicas ou jurídicas, dentro de sua cadeia produtiva, que constem de tais listas;

9. Está plenamente ciente do teor e da extensão deste documento e que detém plenos poderes e informações para firmá-lo.

Localidade, \_\_\_\_\_ de \_\_\_\_\_ de \_\_\_\_\_

.....  
Assinatura do representante legal da empresa  
Nome/RG/CPF

## ANEXO VII

### MODELO DE ATESTADO DE CAPACIDADE TÉCNICA

**(Este modelo é um exemplo de como será avaliada a qualificação técnica da licitante)**

Atestamos para os devidos fins que a empresa (nome e CNPJ da empresa favorecedora) estabelecida à (endereço completo da empresa prestadora do serviço), na categoria de prestadora de serviços, objeto desta licitação, executou para esta empresa (nome e CNPJ da empresa emitente), na condição de cliente usuária dos serviços especificados abaixo, no período de \_\_\_/\_\_\_/\_\_\_ a \_\_\_/\_\_\_/\_\_\_

**BENS/MATERIAIS FORNECIDOS (Lembrete: se for o caso) :.....**

**Nº CONTRATO:..... DE ...../...../.....**

**VALOR PARCIAL / GLOBAL (R\$):..... (se possível).**

Atestamos ainda, que BENS/MATERIAIS foram executados de acordo com os parâmetros técnicos de qualidade exigidos, no prazo pactuado, não existindo, em nossos registros, até a presente data, fatos que desabonem sua conduta e responsabilidade com as obrigações assumidas.

....., .....de .....de 200....

**CARIMBO, ASSINATURA DA DECLARANTE, TELEFONE DE CONTATO**

**CONDIÇÃO DE ACEITABILIDADE:**

- a) os atestados podem ser emitidos pela mesma pessoa jurídica, contudo deverão reportar-se ao fornecimento dos bens/materiais, caso a licitante deseje apresentar mais de um atestado.
- b) a omissão de qualquer item acima previsto será analisada pelo Pregoeiro, que decidirá pela validação ou não do Atestado de Capacidade Técnica, desde que não comprometa a análise da qualificação técnica e o atestado se encontre pertinente e compatível em características e prazos com o objeto da Licitação.
- c) o atestado deverá ser emitido por pessoa jurídica que comprovadamente tenha utilizado os serviços compatíveis com o objeto da licitação, de forma que comprove a qualificação técnica da licitante para o fornecimento.
- d) não serão aceitos atestados emitidos para outros fornecedores que não sejam aqueles que efetivamente tenham assinado o contrato com a emitente.

---

**ANEXO VIII**

---

**MINUTA ATA DE REGISTRO DE PREÇOS**

---

**DGCO Nº XXXXX/20XX  
OC Master nº XXXXXX**

**BB TECNOLOGIA E SERVIÇOS S.A.**, EMPRESA COM SEDE NA CIDADE DE BRASÍLIA/DF, SEPN 508 CONJUNTO "C" LOTE 07 - Cep: 70.740-543, INSCRITA NO CNPJ SOB O Nº42.318.949/0013-18 E FILIAL À ESTRADA DOS BANDEIRANTES NO 7966, JACAREPAGUÁ/RJ - Cep: 22.783-110, INSCRITA NO CADASTRO NACIONAL DA PESSOA JURÍDICA DO MINISTÉRIO DA FAZENDA SOB O Nº 42.318.949/0001-84, ADIANTE DENOMINADA **BB TECNOLOGIA E SERVIÇOS S.A.**, NESTE ATO REPRESENTADA PELOS SEUS PROCURADORES NO FINAL QUALIFICADOS, NOS TERMOS DA LEI Nº 13.303, DE 30.06.2016 E DO REGULAMENTO DE LICITAÇÕES DA BB TECNOLOGIA E SERVIÇOS S.A., PUBLICADO EM SUA PÁGINA ELETRÔNICA ([WWW.BBTS.COM.BR](http://WWW.BBTS.COM.BR)) EM 01.02.2018, RESOLVE REGISTRAR O PREÇO DA EMPRESA ..... (***DENOMINAÇÃO OU RAZÃO SOCIAL, ENDEREÇO E CNPJ DA EMPRESA, OU NÚMERO DE IDENTIFICAÇÃO FISCAL – NIF NO CASO DE EMPRESA ESTRANGEIRA RESIDENTE E DOMICILIADA NO EXTERIOR***), ADIANTE DENOMINADA **FORNECEDOR**, NESTE ATO REPRESENTADA PELO(S) SEU(S), REPRESENTANTE(S) LEGAL(IS) AO FINAL QUALIFICADO(S) E ASSINADO(S), CONSOANTE AS CLÁUSULAS ABAIXO. **A MINUTA-PADRÃO DA PRESENTE ATA FOI APROVADA PELOS PARECERES JURÍDICOS Nº 601/2020 de 01.11.2020 E Nº 1166/2022 de 06.02.2022.**

**OBJETO**

**CLÁUSULA PRIMEIRA** – A presente Ata tem por objeto o Registro dos Preços, pela BB TECNOLOGIA E SERVIÇOS S.A., de aquisição de chapas de aço galvanizadas, para atendimento à assistência técnica, de acordo com as condições e especificações mínimas exigidas no Edital, no Documento nº 2 desta ata e conforme proposta comercial (***Nº E DATA DA PROPOSTA***).

Parágrafo Único – É vedado efetuar acréscimos nos quantitativos fixados pela ata de registro de preços, inclusive o acréscimo de que trata o § 1º do art. 81 da Lei nº 13.303, de 2016.

**VIGÊNCIA**

**CLÁUSULA SEGUNDA** – A presente Ata de Registro de Preços vigorará pelo prazo de 12 (doze) meses, a partir da data de sua assinatura por todos os signatários, prazo em que o FORNECEDOR se obriga a entregar os bens/materiais de acordo com o estabelecido nesta Ata, mantidas as condições de garantia previstas na Cláusula Décima Primeira.

**PREÇO**

**CLÁUSULA TERCEIRA** – Os preços registrados constam do **Documento nº 1**, anexo a esta Ata.

Parágrafo Único – Os preços dos fornecedores que constituem o Cadastro de Reserva e a respectiva ordem de classificação no certame constam da ata da sessão pública da licitação eletrônica, que passa a ser parte integrante desta Ata. **[INCLUIR ESTE PARÁGRAFO SE HOUVER INTERESSADO EM COMPOR O CADASTRO DE RESERVA]**

**CLÁUSULA QUARTA** – Caso ocorra a demanda total dos bens/materiais, a BB TECNOLOGIA E SERVIÇOS S.A. pagará ao FORNECEDOR o valor total estimado de R\$ .....(.....).

Parágrafo Primeiro – Nos preços propostos pelo FORNECEDOR estão incluídos, além dos insumos que os compõem, todos os impostos que o FORNECEDOR está obrigado a recolher, integralmente, não cabendo a BB TECNOLOGIA E SERVIÇOS S.A. qualquer responsabilidade pelo recolhimento dos mesmos.

Parágrafo Segundo – Correrão por conta do FORNECEDOR as despesas com embalagens, montagens, frete e seguro para entrega dos materiais/bens nos locais indicados nas SOLICITAÇÕES DE ENTREGA.

### **OPERACIONALIZAÇÃO DO FORNECIMENTO**

**CLÁUSULA QUINTA** – O fornecimento do produto cujo preço ora registramos será solicitado mediante a apresentação da SOLICITAÇÃO DE ENTREGA (**Documento nº 3**) correspondente, que ficará a cargo da área responsável pelo gerenciamento desta Ata de Registro de Preços.

Parágrafo Primeiro – Cada Solicitação de Entrega conterá, sucintamente:

- a) Número do DGCO da Ata;
- b) Quantidade estimada do produto;
- c) Descrição do produto;
- d) Local e horário de entrega;
- e) Valor; e
- f) Nome, endereço e telefone do órgão responsável pelo gerenciamento da Ata.

Parágrafo Segundo – Quando a aquisição se der por meio da emissão de Solicitação de Entrega, o documento será enviado para o endereço eletrônico ..... (**E-MAIL DO FORNECEDOR**) indicado pelo FORNECEDOR.

### **PAGAMENTO**

**CLÁUSULA SEXTA** – O pagamento será realizado mediante crédito em conta corrente mantida pelo FORNECEDOR, preferencialmente, no Banco do Brasil S.A., mediante a apresentação da respectiva nota fiscal/fatura, acompanhada do **TERMO DE ENTREGA E/OU DO TERMO DE ACEITE**, e será correspondente à quantidade dos bens/materiais

Parágrafo Primeiro – A nota fiscal/fatura deverá conter:

- a) Número do DGCO e da Ordem de Compra;
- b) Objeto contratado; e

c) Número do Banco, agência e conta corrente para crédito do valor.

Parágrafo Segundo – O Termo de Entrega e/ou Termo de Aceite deverá ser formalizado em duas vias. A primeira via será entregue a BB TECNOLOGIA E SERVIÇOS S.A. junto com a Nota Fiscal/Fatura e a segunda ficará em poder do FORNECEDOR. A qualquer tempo, a BB TECNOLOGIA E SERVIÇOS S.A. poderá solicitar a apresentação deste documento.

Parágrafo Terceiro – O pagamento, já deduzido o valor da multa, quando for o caso, será efetuado em 30 (trinta) dias corridos, a contar da emissão da nota fiscal, mediante entrega dos Bens/Materiais acompanhados do(s) **TERMOS DE ENTREGA E/OU DOS TERMOS DE ACEITE**, na forma definida nesta Cláusula, exceto por problemas que não tenham sido causados pela BB TECNOLOGIA E SERVIÇOS S.A., que impeçam o aceite previsto nesta ata.

Parágrafo Quarto – A Nota Fiscal/Fatura, o Termo de Entrega e/ou do Termo de Aceite e qualquer outro documento necessário ao pagamento deverão ser entregues a BB TECNOLOGIA E SERVIÇOS S.A. com antecedência mínima de 10 (dez) dias da data prevista para o respectivo pagamento.

Parágrafo Quinto – Constatando a BB TECNOLOGIA E SERVIÇOS S.A. qualquer divergência ou irregularidade na nota fiscal/fatura e/ou em qualquer documento necessário ao pagamento, ainda que tenha havido **ENTREGA E/OU ACEITE** dos bens/materiais, a documentação será devolvida ao FORNECEDOR, em no máximo 2 (dois) dias úteis, a contar da data da apresentação, acompanhada das informações correspondentes às irregularidades verificadas, para as devidas correções.

Parágrafo Sexto – A BB TECNOLOGIA E SERVIÇOS S.A. terá o prazo de até 7 (sete) dias úteis, a contar da data da reapresentação do documento, para efetuar o pagamento.

Parágrafo Sétimo – O FORNECEDOR que se declarar amparado por isenção de tributos, nos moldes tratados pela Instrução Normativa RFB nº 123/12, da Receita Federal, em que não ocorra a incidência ou alíquota zero, devem informar esta condição no documento fiscal, inclusive o enquadramento legal, apresentando as declarações pertinentes, conforme modelos contidos na mencionada instrução normativa.

## **CONDIÇÕES DE FORNECIMENTO**

**CLÁUSULA SÉTIMA** – As aquisições obedecerão à conveniência e às necessidades da BB TECNOLOGIA E SERVIÇOS S.A.

Parágrafo Primeiro – A existência dos preços registrados não obriga a BB TECNOLOGIA E SERVIÇOS S.A. a firmar as aquisições unicamente por esse meio, facultando-lhe a realização de licitação específica para aquisição pretendida, sendo assegurado ao beneficiário do registro a preferência de fornecimento em igualdade de condições.

Parágrafo Segundo – Dentro do prazo de vigência da Ata do Registro de Preços, o FORNECEDOR será obrigado ao fornecimento dos bens/materiais, desde que obedecidas as condições estabelecidas no **Documento nº 2** desta Ata e na Solicitação de Entrega,

conforme previsão do Edital da Licitação Eletrônica para Registro de Preços que precedeu a formalização desta Ata.

Parágrafo Terceiro – Durante a vigência desta Ata, a BB TECNOLOGIA E SERVIÇOS S.A. promoverá pesquisas de mercado, de forma a comprovar que os preços registrados permanecem compatíveis com os praticados no mercado.

Parágrafo Quarto – Caso fique constatado que o preço registrado na Ata de Registro de Preços é superior aos preços de mercado, a BB TECNOLOGIA E SERVIÇOS S.A. solicitará ao FORNECEDOR, mediante correspondência, redução do preço de forma a adequá-lo aos praticados no mercado. Não sendo possível a redução, o registro do preço poderá ser cancelado, ficando a critério da BB TECNOLOGIA E SERVIÇOS S.A. convocar os fornecedores integrantes do Cadastro de Reserva, se houver, obedecendo a ordem de classificação, visando igual oportunidade de negociação.

Parágrafo Quinto – Havendo redução de preço, a BB TECNOLOGIA E SERVIÇOS S.A. promoverá a divulgação da modificação do novo registro mediante publicação no sítio eletrônico da BB TECNOLOGIA E SERVIÇOS S.A. ([www.bbts.com.br](http://www.bbts.com.br)), sendo considerado válido, enquanto permanecer compatível com o mercado, até o prazo final de vigência da presente Ata de Registro de Preços.

Parágrafo Sexto – A aquisição dos bens/materiais será precedida de preenchimento, pela BB TECNOLOGIA E SERVIÇOS S.A., do respectivo formulário “SOLICITAÇÃO DE ENTREGA”, que será entregue ao FORNECEDOR, atendidas as condições previstas no Edital da Licitação.

Parágrafo Sétimo – Fica o FORNECEDOR que tiver seu preço registrado desobrigado de qualquer garantia sobre os bens/materiais quando se constatar que o defeito decorre de mau uso dos mesmos ou negligência de prepostos da BB TECNOLOGIA E SERVIÇOS S.A.

Parágrafo Oitavo – O inadimplemento de qualquer item do Edital, da Carta-Proposta, da Ata de Registro de Preços, da Solicitação de Entrega ensejará, a critério da BB TECNOLOGIA E SERVIÇOS S.A., o cancelamento do Registro do Preço do FORNECEDOR inadimplente, sujeitando-o às penalidades previstas nesta Ata.

## **CANCELAMENTO DO REGISTRO DE PREÇOS**

**CLÁUSULA OITAVA** – O Registro de determinado preço poderá ser cancelado, de pleno direito:

- a) Pela BB TECNOLOGIA E SERVIÇOS S.A., assegurado o contraditório e a ampla defesa, quando:
  - i. O FORNECEDOR não cumprir as obrigações constantes desta Ata de Registro de Preços, da Solicitação de Entrega ou do Contrato;
  - ii. O FORNECEDOR não retirar a Ordem de Compra, Solicitação de Entrega, no prazo estabelecido, e a BB TECNOLOGIA E SERVIÇOS S.A não aceitar sua justificativa;
  - iii. O FORNECEDOR sofrer sanção prevista nos incisos I a III do caput do art. 83 da Lei nº 13.303, de 2016;



- iv. Em qualquer das hipóteses de inexecução total ou parcial da Ata (ou instrumento equivalente) decorrente de Registro de Preços, se assim for decidido pela BB TECNOLOGIA E SERVIÇOS S.A.;
  - v. Os preços registrados se apresentarem superiores aos praticados no mercado e o FORNECEDOR não aceitar reduzi-lo;
  - vi. Por razões de interesse público devidamente demonstradas e justificadas pela BB TECNOLOGIA E SERVIÇOS S.A.
- b) Pelo FORNECEDOR, quando, mediante solicitação por escrito, comprovar estar impossibilitado de cumprir as exigências desta Ata de Registro de Preços (caso fortuito ou força maior), e desde que aceite as justificativas pela BB TECNOLOGIA E SERVIÇOS S.A.

Parágrafo Primeiro – A comunicação do cancelamento do preço registrado, nos casos previstos nesta Cláusula, será feita por correspondência com aviso de recebimento ou outro meio que comprove o recebimento.

Parágrafo Segundo – No caso de ser ignorado, incerto ou inacessível o endereço do FORNECEDOR, a comunicação será feita por publicação no Diário Oficial da União, considerando-se, assim, para todos os efeitos, cancelado o preço registrado.

Parágrafo Terceiro – A solicitação do FORNECEDOR para cancelamento dos preços registrados deverá ser formulada com antecedência mínima de 90 (noventa) dias, contados da data do efetivo cancelamento, facultado a BB TECNOLOGIA E SERVIÇOS S.A. a aplicação das penalidades previstas nesta Ata de Registro de Preços, caso não aceite as razões do pedido.

Parágrafo Quarto – No caso de cancelamento do Registro de Preços, bem como da exclusão do FORNECEDOR, a BB TECNOLOGIA E SERVIÇOS S.A. poderá convocar o próximo INTERESSADO, observada a constituição e a ordem de classificação do Cadastro de Reserva. **(INCLUIR ESTE PARÁGRAFO SE HOUVER INTERESSADO EM COMPOR O CADASTRO DE RESERVA)**

## **DA ENTREGA DOS BENS/MATERIAIS**

**CLÁUSULA NONA** – Obriga-se o FORNECEDOR a efetuar a entrega do(s) bens/materiais no prazo máximo de 20 (vinte) dias úteis, nas quantidades e locais constantes da Solicitação de Entrega, no período compreendido entre das 08h30min às 12h30min e de 14h às 17h, em dias úteis.

**CLÁUSULA DÉCIMA** – A BB TECNOLOGIA E SERVIÇOS S.A. realizará os exames necessários para a aceitação dos bens/materiais, de modo a comprovar o atendimento das especificações técnicas estabelecidas no Documento nº 2 desta Ata e atribuídas pelo FORNECEDOR.

Parágrafo Primeiro – Caso seja detectado que os bens/materiais não atendem às especificações técnicas do objeto licitado, poderá a BB TECNOLOGIA E SERVIÇOS S.A. rejeitá-los, integralmente ou em parte, obrigando-se o FORNECEDOR providenciar a substituição dos bens/materiais não aceitos no prazo de 10 (dez) dias úteis, contados da notificação.

Parágrafo Segundo – O aceite dos bens/materiais pela BB TECNOLOGIA E SERVIÇOS S.A., não exclui a responsabilidade civil do FORNECEDOR por vícios de quantidade ou qualidade do produto ou disparidade com as especificações técnicas exigidas no Documento nº 2 desta Ata ou atribuídas pelo FORNECEDOR verificados posteriormente, garantindo-se a BB TECNOLOGIA E SERVIÇOS S.A. as faculdades previstas no art. 18 da Lei nº 8.078/90 (Código de Defesa do Consumidor).

Parágrafo Terceiro – O FORNECEDOR terá o prazo de 5 (cinco) dias úteis, contados a partir da comunicação de rejeição do material pelo Controle de Qualidade, para sua retirada. Decorrido este prazo, a BB TECNOLOGIA E SERVIÇOS S.A. procederá à sua destruição, não cabendo qualquer tipo de indenização ao FORNECEDOR.

## **GARANTIA DOS BENS/MATERIAIS**

**CLÁUSULA DÉCIMA PRIMEIRA**– O FORNECEDOR concederá a BB TECNOLOGIA E SERVIÇOS S.A. garantia integral, com prazo de 90 (noventa) dias, a contar da data da ENTREGA, contra qualquer defeito de fabricação que os bens/materiais venham a apresentar, incluindo avarias no transporte até os locais de entrega, mesmo após ocorrida sua aceitação/aprovação pela BB TECNOLOGIA E SERVIÇOS S.A.

Parágrafo Primeiro – A garantia inclui a substituição do material defeituoso no prazo máximo de 10 (dez) dias corridos, a contar da comunicação do fato, sem qualquer ônus para a BB TECNOLOGIA E SERVIÇOS S.A. Neste caso, as novas unidades empregadas na substituição das defeituosas ou danificadas deverão ter prazo de garantia igual ou superior ao das substituídas.

Parágrafo Segundo – Fica o FORNECEDOR desobrigado de qualquer garantia sobre os bens/materiais quando se constatar que o defeito decorre de mau uso dos mesmos ou negligência de prepostos da BB TECNOLOGIA E SERVIÇOS S.A.

## **CLÁUSULAS GERAIS**

### **CLÁUSULA DÉCIMA SEGUNDA – O FORNECEDOR:**

Parágrafo Primeiro – Obriga-se a manter, durante a vigência da Ata, todas as condições de habilitação exigidas na contratação.

Parágrafo Segundo – Se o FORNECEDOR estiver desobrigado da apresentação de quaisquer documentos solicitados nesta cláusula deverá comprovar esta condição por meio de certificado expedido por órgão competente ou legislação em vigor.

Parágrafo Terceiro – O FORNECEDOR estará dispensado de apresentar os documentos de que trata esta cláusula, caso seja possível, a BB TECNOLOGIA E SERVIÇOS S.A., verificar a regularidade da situação do FORNECEDOR por meio de consulta on-line ao SICAF.

Parágrafo Quarto – Sendo o FORNECEDOR empresa estrangeira, as exigências de habilitação serão atendidas mediante documentos equivalentes, autenticados pelos respectivos consulados ou embaixadas e traduzidos por tradutor juramentado no Brasil.

Parágrafo Quinto - Quando solicitado pela BB Tecnologia e Serviços, o FORNECEDOR deverá preencher, assinar e encaminhar o FQ415-042 - Questionário de *Due Diligence* (Documento nº 6) com as devidas evidências, no prazo máximo de 3 (três) dias úteis, contados da solicitação do envio do documento, observando que a entrega do questionário respondido é fato determinante para a assinatura de contrato derivados da Ata e seus respectivos aditamentos.

**CLÁUSULA DÉCIMA TERCEIRA** – Fica o FORNECEDOR responsabilizado por todo e qualquer prejuízo causado a BB TECNOLOGIA E SERVIÇOS S.A. ou a seus clientes, pelo uso inadequado do objeto desta Ata, por seus prepostos ou não, antes de efetivamente recebido pela BB TECNOLOGIA E SERVIÇOS S.A.

**CLÁUSULA DÉCIMA QUARTA** – Será de responsabilidade do FORNECEDOR o ônus resultante de quaisquer ações, demandas, custos e despesas decorrentes de danos, ocorridos por culpa de qualquer de seus empregados e/ou prepostos, obrigando-se por quaisquer responsabilidades decorrentes de ações judiciais que lhe venham a ser atribuídas por força da lei, relacionadas com o cumprimento da presente Ata.

**CLÁUSULA DÉCIMA QUINTA** – O FORNECEDOR se obriga a informar a BB TECNOLOGIA E SERVIÇOS S.A., no prazo de 48 (quarenta e oito) horas, qualquer alteração social ou modificação da finalidade ou da estrutura da empresa.

**CLÁUSULA DÉCIMA SEXTA** – Na hipótese de fusão, cisão, incorporação ou associação do FORNECEDOR com outrem, a BB TECNOLOGIA E SERVIÇOS S.A. reserva-se o direito de cancelar a presente Ata de Registro de Preços, ou continuar sua execução com a empresa resultante da alteração social.

**CLÁUSULA DÉCIMA SÉTIMA** – O FORNECEDOR não poderá utilizar o nome da BB TECNOLOGIA E SERVIÇOS S.A., ou sua qualidade de FORNECEDOR em quaisquer atividades de divulgação profissional, como, por exemplo, em cartões de visitas, anúncios diversos, impressos etc, sob pena de imediato cancelamento da presente Ata, independentemente de aviso ou interpelação judicial ou extrajudicial, sem prejuízo da responsabilidade do FORNECEDOR.

**CLÁUSULA DÉCIMA OITAVA** – O FORNECEDOR declara e obriga-se a:

- a) Exercer suas atividades em conformidade com a legislação vigente;
- b) Não se utilizar direta ou indiretamente, por meio de seus fornecedores de produtos e serviços, de trabalho ilegal e/ou análogo ao escravo;
- c) Não empregar direta ou indiretamente, por meio de seus fornecedores de produtos e serviços, menor de 18 (dezoito) anos em trabalho noturno, insalubre ou perigoso;
- d) Não empregar direta ou indiretamente, por meio de seus fornecedores de produtos e serviços, menor de 16 (dezesseis) anos, salvo na condição de aprendiz, a partir de 14 (quatorze) anos, e, neste caso, o trabalho não poderá ser perigoso ou insalubre, ocorrer em horário noturno e/ou de modo a não permitir a frequência escolar;
- e) Não se utilizar de práticas de discriminação negativa e limitativas para o acesso e manutenção do emprego, tais como por motivo de sexo, origem, raça, cor, condição física, religião, estado civil, idade, situação familiar, estado gravídico etc.;

- f) Proteger e preservar o meio ambiente, prevenindo práticas danosas e executando seus serviços em observância à legislação vigente, principalmente no que se refere aos crimes ambientais.
- g) Observar e cumprir as disposições contidas na Lei 12.846/2013, incluindo, mas não se limitando a, não se utilizar de práticas corruptas e/ou antiéticas visando obter ou dar vantagem indevida, de forma direta ou indireta, perante a BB TECNOLOGIA E SERVIÇOS S.A.

Parágrafo Primeiro: O FORNECEDOR declara que o seu quadro societário não é integrado por atual ou ex-agente da BB TECNOLOGIA E SERVIÇOS S.A., que tenha sido dispensado, exonerado, destituído, demitido ou aposentado no período de 6 (seis) meses da data da respectiva desvinculação, ou de parentes dos mesmos, em até terceiro grau.

**CLÁUSULA DÉCIMA NONA** – O FORNECEDOR (e suas coligadas ou as consorciadas), no âmbito desta Ata, declaram e se comprometem a:

- a) Adotar boas práticas de preservação ambiental, protegendo o meio ambiente, prevenindo práticas danosas e executando seus serviços em observância à legislação vigente, principalmente no que se refere aos crimes ambientais.
- b) Não constar, esta empresa e seus sócios-diretores, em listas oficiais por infringir as regulamentações pertinentes a valores socioambientais, bem como não contratar pessoas físicas ou jurídicas, dentro de sua cadeia produtiva, que constem de tais listas;
- c) Repudiar condutas que possam caracterizar assédio de qualquer natureza.
- d) Combater práticas de exploração sexual de crianças e adolescentes.
- e) Respeitar à Declaração Universal dos Direitos Humanos combatendo à discriminação em todas as suas formas.
- f) Reconhecer, aceitar e valorizar a diversidade do conjunto de pessoas que compõem a empresa.
- g) Obedecer e fazer com que seus empregados, representantes e fornecedores obedeçam a toda legislação, normas e regulamentos aplicáveis à condução dos projetos sociais.
- h) Respeitar à livre associação sindical e direito à negociação coletiva.
- i) Cumprir a legislação trabalhista e previdenciária.
- j) Disseminar práticas de responsabilidade socioambiental na cadeia de fornecedores.
- k) Criar ou reforçar, bem como manter, todas as ações e procedimentos necessários para que as pessoas que integram as suas estruturas da empresa conheçam as leis a que estão vinculadas, em especial art. 299 do Código Penal Brasileiro, artigo 5º da Lei 12.846/2013 e art. 90 da Lei 8.666/1993 e art. 1º da Lei 9.613/1998, ao atuarem em seu nome ou em seu benefício, para que possam cumpri-las integralmente, especialmente, na condição de fornecedor de bens e serviços para a BB TECNOLOGIA E SERVIÇOS S.A.;
- l) Vedar que qualquer pessoa ou organização que atue em seu nome ou em seu benefício prometa, ofereça, comprometa-se a dar qualquer tipo de vantagem indevida, de forma direta ou indireta, a qualquer empregado desta instituição financeira, ou a qualquer pessoa ou empresa em nome da BB TECNOLOGIA E SERVIÇOS S.A.
- m) Não financiar, custear, patrocinar ou subvencionar a prática dos atos ilícitos;

- n) Proibir ou reforçar a proibição de que qualquer pessoa ou organização que aja em seu nome, seja como representante, agente, mandatária ou sob qualquer outro vínculo, utilize qualquer meio imoral ou antiético nos relacionamentos com empregados da BB TECNOLOGIA E SERVIÇOS S.A.;
- o) Não fraudar, tampouco manipular o equilíbrio econômico-financeiro dos contratos/atas celebrados com a BB TECNOLOGIA E SERVIÇOS S.A. e não criar pessoa jurídica de modo fraudulento ou irregular para celebrar contrato administrativo;
- p) Apoiar e colaborar com a BB TECNOLOGIA E SERVIÇOS S.A. e demais órgãos, entidades ou agentes públicos em qualquer apuração de suspeita de irregularidades e/ou violação da lei, refletidos nesta declaração, sempre em estrito respeito à legislação vigente.
- q) E, ainda, declara que:
- i. Tem ciência e se obriga a cumprir integralmente a Lei nº 12.846/2013, observados os atos considerados lesivos à administração pública relacionados no artigo 5º do respectivo normativo legal e a responsabilização e aplicação administrativa e civil que é atribuída à pessoa jurídica em razão do seu cometimento;
  - ii. O conteúdo da proposta apresentada não foi informado a, discutido com ou recebido de qualquer outro participante do presente certame, por qualquer meio ou por qualquer pessoa antes da abertura oficial das propostas;
  - iii. Tem ciência de que, conforme disposto no artigo 30 da Lei 12.846/2013, não se afasta o processo de responsabilização e aplicação das penalidades decorrentes de: I – ato de improbidade administrativa nos termos da Lei 8.429, de junho de 1992; e, II – atos ilícitos alcançados pela Lei nº 8.666, de 21 de junho de 1993, ou outras normas de licitações e contratos da administração pública, inclusive no tocante ao Regime Diferenciado de Contratações Públicas – RDC instituído pela Lei 12.462, de 4 de agosto de 2011. III – Atos que configurem prática de lavagem ou ocultação de bens direitos e valores alcançados pela Lei nº 9.613/1998.
  - iv. Que o descumprimento das alíneas “K” a “P” ensejará penalidades de acordo com o art. 299 do Código Penal Brasileiro, artigo 5º da Lei 12.846/2013 e art. 90 da Lei 8.666/1993.

**CLÁUSULA VIGÉSIMA** – A não utilização, pelas partes, de qualquer dos direitos assegurados nesta Ata, ou na Lei em geral, não implica em novação, não devendo ser interpretada como desistência de ações futuras. Todos os meios postos a disposição nesta Ata são cumulativos e não alternativos, inclusive com relação a dispositivos legais.

**CLÁUSULA VIGÉSIMA PRIMEIRA**– São assegurados a BB TECNOLOGIA E SERVIÇOS S.A. todos os direitos e faculdades previstos na Lei nº 8.078, de 11.09.1990 (Código de Defesa do Consumidor).

### **SANÇÕES ADMINISTRATIVAS**

**CLÁUSULA VIGÉSIMA SEGUNDA** – Os atos praticados pelo FORNECEDOR, prejudiciais à execução da Ata, sujeitam-na às seguintes sanções:

- a) Advertência, quando ocorrer:

- 
- i. Descumprimento das obrigações editalícias ou da Ata que não acarretem prejuízos para a BB TECNOLOGIA E SERVIÇOS S.A.;
  - ii. Execução insatisfatória ou pequenos transtornos ao desenvolvimento no fornecimento, desde que a sua gravidade não recomende a aplicação da suspensão temporária.
- b) Multa, nos percentuais e condições indicados abaixo:
- i. A multa poderá ser aplicada cumulativamente com as demais sanções, não terá caráter compensatório, e a sua cobrança não isentará o FORNECEDOR da obrigação de indenizar eventuais perdas e danos;
  - ii. A BB TECNOLOGIA E SERVIÇOS S.A. poderá aplicar ao FORNECEDOR multa, por inexecução total ou parcial da Ata, correspondente a até 20% (vinte por cento) do valor da nota fiscal/fatura da(s) solicitação(ões) de entrega não atendida(s).;
  - iii. O atraso injustificado na entrega dos bens/materiais sujeitará o FORNECEDOR ao pagamento de multa correspondente a 1,0% (um por cento) do valor da pendência, por dia de atraso, até o limite de 10% do valor devido, sem prejuízo das demais sanções previstas nesta Ata.
  - iv. A multa aplicada ao FORNECEDOR e os prejuízos causados a BB TECNOLOGIA E SERVIÇOS S.A. serão deduzidos de qualquer crédito a ele devido, cobrados direta ou judicialmente;
  - v. O FORNECEDOR desde logo autoriza a BB TECNOLOGIA E SERVIÇOS S.A. a descontar dos valores a ele devidos o montante das multas aplicadas.
- c) Suspensão temporária de participação em licitação e impedimento de contratar com a BB TECNOLOGIA E SERVIÇOS S.A., por prazo não superior a 02 (dois) anos, quando ocorrer:
- i. Recusa em assinar o Contrato, dentro dos prazos estabelecidos pela BB TECNOLOGIA E SERVIÇOS S.A.;
  - ii. Reincidência de execução insatisfatória do fornecimento contratado;
  - iii. Atrasos, injustificado, na entrega dos bens/materiais, contrariando o disposto na Ata e/ou contrato;
  - iv. Reincidência na aplicação das penalidades de advertência ou multa;
  - v. Irregularidades que ensejam a frustração da licitação ou cancelamento da Ata e/ou rescisão do Contrato;
  - vi. Condenação definitiva por praticar fraude fiscal no recolhimento de quaisquer tributos;
  - vii. Prática de atos ilícitos que demonstrem não possuir o FORNECEDOR idoneidade para licitar e contratar com a BB TECNOLOGIA E SERVIÇOS S.A.;
  - viii. Prática de atos ilícitos que demonstrem não possuir o FORNECEDOR idoneidade para contratar com a BB TECNOLOGIA E SERVIÇOS S.A.;
  - ix. Quando constatada a má-fé, ação maliciosa e premeditada em prejuízo da BB TECNOLOGIA E SERVIÇOS S.A.

Parágrafo Primeiro – Nenhuma sanção será aplicada sem o devido processo, assegurada a defesa prévia do FORNECEDOR no prazo de 10 (dez) dias úteis, sendo-lhe franqueada vista ao processo.

Parágrafo Segundo – A aplicação das penalidades ocorrerá após defesa prévia do FORNECEDOR, no prazo de 5 (cinco) dias úteis a contar da intimação do ato.

Parágrafo Terceiro – No caso de aplicação de multa inexecutória ou de suspensão temporária, caberá apresentação de recurso no prazo de 02 (dois) dias úteis a contar da divulgação do resultado do processo.

Parágrafo Quarto – No prazo de defesa prévia, será aberta vista do processo aos INTERESSADOS.

**CLÁUSULA VIGÉSIMA TERCEIRA** – Ressalvados os casos fortuitos ou de força maior e aqueles que não acarretem prejuízos para a BB TECNOLOGIA E SERVIÇOS S.A., a advertência poderá ser aplicada quando ocorrer execução insatisfatória ou pequenos transtornos ao desenvolvimento desta Ata, desde que sua gravidade não recomende a aplicação da suspensão temporária, impedimento ou declaração de inidoneidade.

**CLÁUSULA VIGÉSIMA QUARTA** – A declaração de inidoneidade poderá ser proposta ao Ministro da Fazenda quando constatada a má-fé, ação maliciosa e premeditada em prejuízo da BB TECNOLOGIA E SERVIÇOS S.A., evidência de atuação com interesses escusos ou reincidência de faltas que acarretem prejuízo a BB TECNOLOGIA E SERVIÇOS S.A. ou aplicações sucessivas de outras penalidades.

**CLÁUSULA VIGÉSIMA QUINTA** – Adicionalmente, o FORNECEDOR declara ter ciência de que as disposições contidas na Lei nº 12.846/2013 e na Lei 9.613/1998 se aplicam a presente Ata, conforme disposto na Cláusula Décima Nona desta ata.

## **PREPOSTOS**

**CLÁUSULA VIGÉSIMA SEXTA** - As partes nomeiam, neste ato, para representá-la no cumprimento desta Ata, os seus funcionários:

### **Pela BB TECNOLOGIA E SERVIÇOS S.A.**

**Nome:**

**Cargo:**

**E-mail:**

**Telefone:**

### **Pelo FORNECEDOR**

**Nome:**

**Cargo:**

**E-mail:**

**Telefone:**

**CLÁUSULA VIGÉSIMA SÉTIMA** - Todas as comunicações referentes à ata de registro de preços serão encaminhadas a esses prepostos, que ficarão responsáveis diretamente pela solução das questões apresentadas ou por encaminhá-las para solução por quem de direito.

**CLÁUSULA VIGÉSIMA OITAVA** - Na ocorrência de substituição do preposto nomeado, a parte que realizar a substituição ficará obrigada a informar à outra parte, sempre por escrito, no prazo máximo de 24 (vinte e quatro) horas, a saída do preposto. Neste mesmo prazo deverá ser informado, por escrito, o nome e qualificação do substituto.

### **CÓDIGO DE ÉTICA E NORMAS DE CONDUTA**

**CLÁUSULA VIGÉSIMA NONA** - O FORNECEDOR declara conhecer e corroborar com os princípios constantes no Código de Ética e Normas de Conduta da BB TECNOLOGIA E SERVIÇOS S.A., disponível na Internet no endereço <http://www.bbts.com.br>.

### **POLÍTICA DE RELACIONAMENTO COM FORNECEDORES**

**CLÁUSULA TRIGÉSIMA** - O FORNECEDOR declara conhecer e corroborar com as diretrizes constantes na Política de Relacionamento com fornecedores da BB TECNOLOGIA E SERVIÇOS S.A., disponível na Internet no endereço <http://www.bbts.com.br>.

### **DECLARAÇÃO E GARANTIA ANTICORRUPÇÃO**

**CLÁUSULA TRIGÉSIMA PRIMEIRA**- O FORNECEDOR declara neste ato que está ciente, conhece e entende os termos da Lei Anticorrupção nº 12.846/2013 e, por si e por seus administradores, diretores, funcionários e agentes, bem como seus sócios que venham a agir em seu nome, se obriga a abster-se de qualquer atividade que constitua violação das disposições dos termos da lei mencionada.

**CLÁUSULA TRIGÉSIMA SEGUNDA** - Para a execução desta Ata, nenhuma das partes poderá se oferecer, dar ou se comprometer a dar a quem quer que seja, ou aceitar ou se comprometer a aceitar de quem quer que seja, tanto por conta própria quanto através de outrem, qualquer pagamento, doação, compensação, vantagens financeiras ou não financeiras ou benefícios de qualquer espécie que constituam prática ilegal ou de corrupção sob as leis de qualquer país, seja de forma direta ou indireta quanto ao objeto desta Ata, ou de outra forma que não relacionada a esta Ata, devendo garantir, ainda, que seus prepostos e colaboradores ajam da mesma forma.

### **POLÍTICA DE PREVENÇÃO E COMBATE À CORRUPÇÃO, À LAVAGEM DE DINHEIRO E AO FINANCIAMENTO DO TERRORISMO**

**CLÁUSULA TRIGÉSIMA TERCEIRA** - O FORNECEDOR declara conhecer e corroborar com as diretrizes constantes na Política de Prevenção e Combate à Corrupção, à Lavagem de Dinheiro e ao Financiamento do Terrorismo da BB TECNOLOGIA E SERVIÇOS S.A., disponível na Internet no endereço <http://www.bbts.com.br>, e, também, que divulga tais diretrizes a seus funcionários alocados na execução do objeto desta ata de registro de preços.



## AUDITAGEM

**CLÁUSULA TRIGÉSIMA QUARTA** - O FORNECEDOR declara também concordar com a possibilidade de realização de auditorias por parte da BB TECNOLOGIA E SERVIÇOS S.A. visando verificar o cumprimento das condições estabelecidas nesta ata e o comprometimento com o seu Código de Ética e Normas de Conduta e Programa de Compliance, devendo o escopo da auditoria ser definido e avaliado mediante os riscos inerentes ao objeto especificado neste instrumento.

## LEI GERAL DE PROTEÇÃO DE DADOS – LGPD

**CLÁUSULA TRIGÉSIMA QUINTA** - O FORNECEDOR declara conhecer e cumprir todas as leis vigentes envolvendo proteção de dados pessoais, em especial a Lei nº 13.709/2018 (“Lei Geral de Proteção de Dados Pessoais”) e, quando for o caso, o Regulamento 679/2016 da União Europeia (“Regulamento Geral sobre a Proteção de Dados”), conhecida pela sigla GDPR, comprometendo-se, assim, a limitar a utilização dos dados pessoais a que tiver acesso apenas para execução dos serviços desta Ata, abstendo-se de utilizá-las em proveito próprio ou alheio, para fins comerciais ou quaisquer outros.

Paragrafo Primeiro - Os termos utilizados nesta Ata apresentam os mesmos significados do art. 5º da Lei Geral de Proteção de Dados Pessoais;

Parágrafo Segundo - Se quaisquer alterações nas Leis de Proteção de Dados, regulamentos ou recomendações da Autoridade Nacional resultarem no descumprimento das Leis de Proteção de Dados, em relação ao processamento de Dados Pessoais realizadas sob esta Ata, as Partes deverão empenhar seus melhores esforços, de forma imediata, para remediar tal descumprimento, sob pena de inexecução total ou parcial do contrato.

## DAS OBRIGAÇÕES DAS PARTES

**CLÁUSULA TRIGÉSIMA SEXTA** - As Partes reconhecem que, como parte da execução desta Ata, armazenam, coletam, tratam ou de qualquer outra forma processam dados pessoais na categoria de Controlador para Operador. No sentido dado pela legislação vigente aplicável, a BB TECNOLOGIA E SERVIÇOS S.A. será considerada “Controladora de Dados”, e o FORNECEDOR “Operador” ou “Processador de Dados”.

Parágrafo Primeiro - As partes concordam que o tratamento de Dados Pessoais resultante da presente Ata será realizado estritamente para os fins de aquisição de chapas de aço galvanizadas, via ata de registro de preços, para atendimento à assistência técnica.

Parágrafo Segundo - As Partes garantem que adotam políticas de boas práticas e governança, que contém e asseguram, obrigatoriamente: níveis de segurança tecnológica; procedimentos que assegurem integridade, confidencialidade e disponibilidade no tratamento de dados; regras de organização, funcionamento, procedimento, obrigações

para os agentes de tratamento, ações educativas, mecanismos internos de supervisão e de mitigação de riscos.

**CLÁUSULA TRIGÉSIMA SÉTIMA - As Partes comprometem-se a:**

- i) cumprir com as obrigações e requisitos das legislações de proteção de informações relacionadas à pessoas naturais identificadas ou identificáveis (“Dados Pessoais”) vigentes ou que entrarem em vigor na vigência deste Contrato, incluindo, mas não se limitando à Lei Geral de Proteção de Dados Pessoais, Marco Civil da Internet, Lei no 8.078, de 11 de setembro de 1990 (“Código de Defesa do Consumidor”), Lei Complementar nº 166, de 08 de abril de 2019 (“Lei do Cadastro Positivo”), Lei nº 12.527, de 18 de novembro de 2011 (“Lei de Acesso à Informação”) e Decreto no 7.962, de 15 de março de 2013 (“Decreto Comércio Eletrônico”), conforme aplicável (“Legislações de Proteção de Dados Pessoais”);
- ii) abster-se de realizar quaisquer ações ou omissões que possam resultar de alguma forma em violação das Legislações de Proteção de Dados Pessoais;
- iii) tratar os dados pessoais apenas para fins lícitos, adotando as melhores posturas e práticas para preservar o direito à privacidade dos titulares e dar cumprimento às regras e princípios previstos na Lei Geral de Proteção de Dados Pessoais – LGPD.
- iv) tomar todas as medidas razoavelmente necessárias para manter a conformidade com as Legislações de Proteção de Dados Pessoais;
- v) garantir que qualquer atividade realizada envolvendo o tratamento de Dados Pessoais, resultante do objeto da presente Ata, e as medidas adotadas para a privacidade e segurança estejam em conformidade com as Legislações de Proteção de Dados Pessoais e sejam consistentes com a Política de Privacidade e Política de Segurança da Informação da BB Tecnologia e Serviços, conforme disposto em seu sítio eletrônico <https://bbts.com.br/index.php/politicas>, a qual poderá ser atualizada a qualquer tempo visando conformidade com a legislação brasileira e internacional de proteção de dados pessoais;
- vi) não realizar qualquer Tratamento de Dados Pessoais, resultantes da execução da Ata, sem enquadramento em uma das bases legais estipuladas no art. 7º da LGPD;
- vii) adotar medidas técnicas e organizacionais adequadas para garantir a segurança dos Dados Pessoais;
- viii) somente realizar o Tratamento de Dados Pessoais como resultado da presente Ata com a finalidade de cumprir com as respectivas obrigações;

- ix) respeitar as políticas e regras editadas ou que vierem a ser editadas por elas no tocante ao armazenamento e tratamento de dados e informações, sem prejuízo do estrito respeito à Lei n. 12.965 de 2014 (“Marco Civil da Internet”), Decreto n. 8.771 de 2016 (“Regulamento do Marco Civil da Internet”), bem como quaisquer outras leis relativas à proteção de dados pessoais que vierem a ser promulgadas ou entrarem em vigor no curso da vigência desta Ata, em especial com a entrada em vigor da Lei Geral de Proteção de Dados Pessoais.
- x) não permitir ou facilitar o Tratamento de Dados Pessoais por terceiros para qualquer finalidade que não seja o cumprimento de suas respectivas obrigações;  
e
- l) assinar quaisquer documentos que possam ser exigidos ocasionalmente pela outra parte para implementar ou cumprir as obrigações de proteção de dados.

Parágrafo Único - As Partes, desde já pactuam que o descumprimento por uma delas, de qualquer Legislação de Proteção de Dados Pessoais, das políticas da BB TECNOLOGIA E SERVIÇOS S.A. ou das provisões contidas neste contrato gerará obrigação da Parte culpada em indenizar, defender e manter isento(a)(s) a(s) outra(s) Parte(s), suas entidades afiliadas, conselheiros, diretores, executivos e empregados de e contra todas as responsabilidades, perdas, os danos, prejuízos, custos, despesas, ações, processos, demandas, multas e penalidades decorrentes do descumprimento, por uma das Partes, de suas obrigações, declarações e garantias previstas nesta Cláusula, sendo que nenhuma limitação de responsabilidade eventualmente acordada nesta Ata será aplicada para as indenizações por descumprimento das obrigações previstas neste instrumento.

#### **DAS OBRIGAÇÕES DA BB TECNOLOGIA E SERVIÇOS S.A.**

**CLÁUSULA TRIGÉSIMA OITAVA – A BB TECNOLOGIA E SERVIÇOS S.A. se compromete a:**

- i) Garantir que os Dados Pessoais serão tratados e transferidos nos termos das Leis de Proteção de Dados Pessoais;
- ii) Garantir que sejam tomadas todas as medidas de segurança para Tratamento dos Dados Pessoais;
- iii) Empenhar esforços razoáveis para assegurar que o FORNECEDOR possa cumprir com as obrigações contratuais resultantes das presentes cláusulas;
- iv) Responder às consultas de Titulares, da Autoridade Nacional e/ou autoridades competentes em relação ao Tratamento de Dados Pessoais. As respostas serão dadas num prazo razoável, de acordo com as Leis de Proteção de Dados Pessoais;

- v) Divulgar orientações de boas práticas e de governança para serem cumpridas pelo FORNECEDOR no âmbito da execução deste contrato;
- vi) Notificar o FORNECEDOR sempre que houver atualizações na Política de Privacidade e Política de Segurança da Informação da BB TECNOLOGIA E SERVIÇO S.A..

## **DAS OBRIGAÇÕES DO FORNECEDOR**

**CLÁUSULA TRIGÉSIMA NONA** - O FORNECEDOR tratará os dados pessoais a que tiver acesso em virtude deste contrato apenas nas seguintes condições:

- i) em nome da BB TECNOLOGIA E SERVIÇOS S.A. e para atender as finalidades deste contrato;
- ii) para a execução da Ata/Contrato e somente na medida do necessário para fazê-lo;
- iii) de acordo com as instruções periódicas, razoáveis e documentadas da BB TECNOLOGIA E SERVIÇOS S.A.; e
- iv) em conformidade com todas as leis de proteção de dados aplicáveis, incluindo legislação extraterritorial ao qual a BB TECNOLOGIA E SERVIÇOS S.A., esteja sujeita.

Parágrafo Primeiro – O FORNECEDOR deverá assegurar que qualquer pessoa física ou jurídica, agindo sob sua autorização e que possua acesso aos dados pessoais, esteja vinculada por obrigações contratuais que disponham de proteções equivalentes às previstas nesta cláusula em relação aos dados pessoais que tiver acesso.

Parágrafo Segundo - Nos casos onde o tratamento de dados pessoais forem realizados através de sistemas de informação ou computação em nuvem, o FORNECEDOR se compromete em tornar transparente à BB TECNOLOGIA E SERVIÇOS S.A. cada intervenção ou manutenção, proveniente de suporte técnico, que exija acesso direto aos dados ou acesso aos ambientes restritos das soluções ou serviços hospedados em nuvem (em âmbito nacional e internacional), de modo a manter registrada a motivação e os responsáveis por cada intervenção.

Parágrafo Terceiro - Em caso de dúvidas sobre o tratamento dos dados, o FORNECEDOR deverá notificar a BB TECNOLOGIA E SERVIÇOS S.A. e aguardar as instruções.

**CLÁUSULA QUADRAGÉSIMA** - São partes integrantes deste contrato, independentemente de transcrição ou futuras atualizações:

- i) A Política de Privacidade da BB TECNOLOGIA E SERVIÇOS S.A., disponível no sítio eletrônico <https://bbts.com.br/index.php/politicas>;
- ii) A Política de Segurança da Informação, disponível no sítio eletrônico <https://bbts.com.br/index.php/politicas>;
- iii) O Inventário de Tratamentos de Dados Pessoais, mantido entre as partes, para relacionar todas as operações realizadas em virtude deste contrato, contendo: hipóteses legais, finalidades específicas, tipos de dados, tipos de tratamentos, duração dos tratamentos, informações acerca de compartilhamento de dados pessoais com entidades públicas e privadas, possíveis transferências internacionais de dados, responsabilidades dos agentes que realizarão o tratamento, a origem dos dados e a forma com os dados são tratados.

Parágrafo Primeiro – O FORNECEDOR declara que seguirá as orientações da Política de Privacidade da BB TECNOLOGIA E SERVIÇOS S.A., inclusive as suas atualizações, as quais serão informadas por meio de mensagem eletrônica, sobre as novas versões.

Parágrafo Segundo - As obrigações de sigilo e processamento dos dados pessoais impostos ao FORNECEDOR se estendem a seus prepostos e subcontratados (se autorizado em contrato), garantindo que o acesso aos dados pessoais somente seja concedido às pessoas designadas para executar as atividades descritas nesta Ata/Contrato e que estejam sob obrigação de confidencialidade com relação aos dados pessoais tratados.

Parágrafo Terceiro - Para o cumprimento desta cláusula, o FORNECEDOR se compromete a firmar Acordos de Confidencialidade e de não divulgação que reflitam a criticidade dos dados tratados e/ou compartilhados.

**CLÁUSULA QUADRAGÉSIMA PRIMEIRA** - O FORNECEDOR declara que, caso utilize sistema próprio para armazenamento dos dados fornecidos pela BB TECNOLOGIA E SERVIÇOS S.A. para execução dos serviços:

- i) adotará procedimentos e controles, abrangendo, no mínimo, a autenticação, a criptografia, a detecção de intrusão e a prevenção de vazamento de informações e dados recebidos da BB TECNOLOGIA E SERVIÇOS S.A. para execução do objeto da Ata;
- ii) realizará testes e varreduras para detecção de vulnerabilidade, mantendo seus sistemas eletrônicos livres de programas maliciosos;
- iii) efetuará o controle de acessos aos seus sistemas eletrônicos pelos seus prepostos, de forma efetiva, o cumprimento das obrigações desta Ata e da legislação reguladora;

- iv) manterá o registro das operações de tratamento de dados pessoais que realizarem;
- v) seguirá os padrões de segurança técnica validados no mercado e referendados pela BB TECNOLOGIA E SERVIÇOS S.A. por meio deste contrato ou em sua Política de Privacidade e Política de Segurança da Informação.

**CLÁUSULA QUADRAGÉSIMA SEGUNDA** - A execução e a manutenção de medidas tecnológicas e físicas adotadas pelo FORNECEDOR, adequadas ao risco decorrente do Tratamento e a natureza dos Dados Pessoais, deverão ser apropriadas e suficientes para proteger os dados pessoais contra, inclusive, mas não se limitando a alteração, divulgação ou acesso não autorizado, notadamente quando o processo envolver a transmissão de dados através de uma rede de tecnologia/informática/internet e contra todas as outras formas de processamento de dados ilícitas.

**CLÁUSULA QUADRAGÉSIMA TERCEIRA** – O FORNECEDOR se compromete a:

- i) Tratar os Dados Pessoais disponibilizados pela BB TECNOLOGIA E SERVIÇOS S.A. em conformidade com as suas instruções, as cláusulas da presente Ata e as Leis de Proteção de Dados Pessoais, sendo certo que caso não possa cumprir estas obrigações por qualquer razão, concorda em informar imediatamente a BB TECNOLOGIA E SERVIÇOS S.A. desse fato, o qual terá o direito de suspender o compartilhamento dos Dados Pessoais e/ou de cancelar a Ata;
- ii) Dispor de procedimentos necessários para que terceiros autorizados a acessar os Dados Pessoais, incluindo os subcontratantes, respeitem e mantenham a confidencialidade e a segurança dos Dados Pessoais. Todas as pessoas sob a autoridade do Operador, incluindo os subcontratantes, devem ser obrigados a tratar os Dados Pessoais apenas sob a orientação do FORNECEDOR;
- iii) Indicar à BB TECNOLOGIA E SERVIÇOS S.A. um setor profissional capacitado a responder às consultas relativas ao Tratamento de Dados Pessoais e cooperar de boa-fé com a BB TECNOLOGIA E SERVIÇOS S.A., os Titulares e a Autoridade Nacional em todas as eventuais consultas num prazo razoável;
- iv) Não divulgar nem transferir Dados Pessoais a terceiros responsáveis pelo Tratamento de Dados Pessoais estabelecidos em países que não possuam regime de proteção de Dados Pessoais compatível com os termos deste Contrato e as Leis de Proteção de Dados Pessoais;
- v) No que tange às transferências posteriores de Dados Sensíveis, garantir que os Titulares deem o seu consentimento inequívoco para esse efeito.
- vi) Notificar imediatamente a BB TECNOLOGIA E SERVIÇOS S.A. e em prazo nunca superior a 24 (vinte e quatro) horas no que diz respeito a:

- a) Qualquer intimação, pedido, requisição de cooperação judicial no que diz respeito a divulgação de Dados Pessoais;
- b) Qualquer acesso acidental ou não autorizado;
- c) Qualquer solicitação ou reclamação realizada diretamente pelo Titular, Autoridade Nacional de Proteção de dados, Organismos de Defesa ao Consumidor ou outros agentes legitimados.

Parágrafo Único – O FORNECEDOR não poderá, sem instruções prévias da BB TECNOLOGIA E SERVIÇOS S.A., transferir ou, de qualquer outra forma, compartilhar e/ou garantir acesso aos Dados Pessoais ou a quaisquer outras informações a terceiros.

**CLÁUSULA QUADRAGÉSIMA QUARTA** – O FORNECEDOR se compromete a cooperar e a fornecer à BB TECNOLOGIA E SERVIÇOS S.A., no prazo por ele estabelecido, todas as informações relacionadas ao tratamento de Dados Pessoais que estiverem sob sua custódia e que sejam necessárias para responder às solicitações ou reclamações feitas com fundamento na Lei Geral de Proteção de Dados Pessoais.

Parágrafo Primeiro – O FORNECEDOR se certificará que seus empregados, representantes, e prepostos agirão de acordo com a finalidade da Ata, as leis de proteção de dados e as instruções transmitidas pela BB TECNOLOGIA E SERVIÇO S.A.

Parágrafo Segundo – O FORNECEDOR se responsabiliza, irrestritamente, pela inviolabilidade ou má utilização das informações e dados recebidos da BB TECNOLOGIA E SERVIÇOS S.A. para execução do objeto deste Contrato e por quaisquer invasões, física ou lógica, realizadas por terceiros.

Parágrafo Terceiro - Entende-se por má-utilização o uso dos dados compartilhados em desacordo com o previsto neste Contrato com finalidade diversa da permitida pela BB TECNOLOGIA E SERVIÇOS S.A. e em desconformidade com a necessidade para a prestação dos serviços previsto no objeto.

Parágrafo Quarto -O FORNECEDOR, sempre que for solicitado pela BB TECNOLOGIA E SERVIÇOS S.A., deverá fornecer por escrito documentação e relatório sobre as medidas de segurança e proteção dos dados implementados para o tratamento dos dados relacionados à execução desta Ata.

Parágrafo Quinto - Se o FORNECEDOR processar Dados Pessoais relativos a pessoas localizadas na UE ou em empresas com sede na UE, durante a vigência desta Ata, cumprirá com as regras da GPDR.

**CLÁUSULA QUADRAGÉSIMA QUINTA** - O descumprimento das obrigações pelo FORNECEDOR poderá ensejar a rescisão imediata desta Ata. O descumprimento

acarretará no ressarcimento, por parte do FORNECEDOR dos prejuízos causados à BB TECNOLOGIA E SERVIÇO S.A., além da possibilidade da aplicação de multa equivalente a 5 (cinco) vezes o valor do último faturamento decorrente desta Ata, sem prejuízo de perdas e danos e outras penalidades previstas, sendo que nenhuma limitação de responsabilidade eventualmente acordada nesta Ata será aplicada para as indenizações por descumprimento das obrigações contidas nesta Cláusula.

Parágrafo Único – O FORNECEDOR indenizará a BB TECNOLOGIA E SERVIÇOS S.A. por eventuais danos que esta venha a sofrer em decorrência de uso indevido dos dados pessoais por parte do FORNECEDOR.

**CLÁUSULA QUADRAGÉSIMA SEXTA** - Todos os dados e informações enviados pela BB TECNOLOGIA E SERVIÇOS S.A. ao FORNECEDOR deverão ser excluídos pelo FORNECEDOR em até 10 (dez) dias úteis, após o recebimento do produto final pela BB TECNOLOGIA E SERVIÇOS S.A., sendo comprovado o ato por meio de documento apresentado em até 5 (cinco) dias úteis.

## **SUBCONTRATAÇÃO E TRANSFERÊNCIA INTERNACIONAL DE DADOS**

**CLÁUSULA QUADRAGÉSIMA SÉTIMA** - Os serviços descritos neste Contrato não configuram, em hipótese alguma, o fornecimento de informações e dados pessoais de responsabilidade da BB TECNOLOGIA E SERVIÇOS S.A. ao FORNECEDOR com fim comercial, sendo certo que o FORNECEDOR está expressamente proibida de compartilhar dados e informações com quaisquer terceiros que não sejam os prepostos e subcontratados destacados para executar as atividades deste Contrato, se autorizada, neste contrato, a subcontratação.

Parágrafo Primeiro - O FORNECEDOR não poderá transferir Dados Pessoais para fora do Brasil, da União Europeia (UE) ou do Espaço Econômico Europeu (EEE) ou subcontratar o tratamento de Dados Pessoais sem a devida aprovação, por escrito, da BB TECNOLOGIA E SERVIÇOS S.A..

Parágrafo Segundo - O FORNECEDOR deverá assegurar que qualquer pessoa física ou jurídica, agindo sob sua autorização e que possua acesso aos dados pessoais, esteja vinculada por obrigações contratuais que disponham de proteções equivalentes às previstas nesta cláusula em relação aos dados pessoais que tiver acesso.

Parágrafo Terceiro - Nos casos em que a subcontratada deixar de cumprir com a obrigação de proteger os dados, o FORNECEDOR será a exclusiva responsável pelo cumprimento das obrigações perante a BB TECNOLOGIA E SERVIÇOS S.A..

**CLÁUSULA QUADRAGÉSIMA OITAVA** - A substituição da subcontratada deve ser precedida de nova autorização da BB TECNOLOGIA E SERVIÇOS S.A, e estará



condicionada a assunção de todas as obrigações concernentes à proteção de dados previstas neste contrato.

Parágrafo Primeiro - Se a subcontratada estiver localizada fora do Brasil e/ou da UE/EEE, o FORNECEDOR assegurará que as devidas Cláusulas Contratuais-Padrão façam parte do contrato celebrado com a subcontratada ou assegurará que essa transferência seja, de outra forma, permitida pelas leis de proteção de dados.

Parágrafo Segundo - O FORNECEDOR deverá ajustar a possibilidade de, quando entender necessário, auditar e fiscalizar o estabelecimento e os mecanismos de tratamento de dados do subcontratado, com previsão da possibilidade de a BB TECNOLOGIA E SERVIÇOS S.A ter acesso aos relatórios elaborados por auditoria especializada contratada às expensas do FORNECEDOR.

## **SEGURANÇA**

**CLÁUSULA QUADRAGÉSIMA NONA** - O FORNECEDOR implementará as medidas apropriadas para proteger os Dados Pessoais em conformidade com as técnicas adequadas às finalidades do tratamento e ao contexto de risco. As medidas de segurança do FORNECEDOR atenderão as exigências das leis de proteção de dados e da Política de Privacidade e Política de Segurança da Informação da BB TECNOLOGIA E SERVIÇOS S.A.

Parágrafo Primeiro - O FORNECEDOR deverá utilizar recursos de segurança da informação e de tecnologia em versões comprovadamente seguras e atualizadas, inclusive os mecanismos de detecção e prevenção de ataques cibernéticos. Os dados armazenados em rede corporativa deverão ser segmentados em domínios lógicos.

Parágrafo Segundo - O FORNECEDOR é a única responsável pelo correto e seguro armazenamento de dados em seu sistema eletrônico e única responsável por eventuais danos diretos e indiretos causados à BB TECNOLOGIA E SERVIÇOS S.A. ou terceiros, especialmente titulares de dados pessoais vazados, alterados, indevidamente comunicados ou que de qualquer forma tenha sofrido tratamento inadequado ou ilícito.

## **VIOLAÇÃO DOS DADOS**

**CLÁUSULA QUINQUAGÉSIMA** - O FORNECEDOR deverá notificar a BB TECNOLOGIA E SERVIÇOS S.A., por escrito, sobre a violação dos Dados Pessoais, em prazo não superior a 24 (vinte e quatro) horas, a contar do momento em que tomou ciência da violação. As informações incluirão:

- i) descrição da natureza da violação dos Dados Pessoais, incluindo as categorias e o número aproximado de titulares de dados lesado, bem como as categorias e o número aproximado de registros de dados comprometidos;

- ii) descrição das prováveis consequências ou das consequências já concretizadas da violação dos Dados Pessoais; e
- i) descrição das medidas adotadas ou propostas para reparar a violação dos Dados Pessoais, com a indicação de cronograma, para corrigir ou mitigar os possíveis efeitos adversos.

Parágrafo Único - O FORNECEDOR arcará com todos os custos, incluindo indenizações e penalidades aplicadas à BB TECNOLOGIA E SERVIÇOS S.A e seus prepostos por eventuais danos que esta venha a sofrer em decorrência do uso indevido dos dados pessoais por parte do FORNECEDOR, sempre que ficar comprovado que houve falha de segurança (técnica e administrativa), descumprimento das regras da lei geral de proteção de dados citadas neste contrato e das orientações da BB TECNOLOGIA E SERVIÇOS S.A, sem prejuízo da aplicação das penalidades deste contrato.

## FISCALIZAÇÕES

**CLÁUSULA QUINQUAGÉSIMA PRIMEIRA** - O FORNECEDOR obriga-se a permitir à BB TECNOLOGIA E SERVIÇOS S.A, quando esta entender necessário e for razoável, o integral e irrestrito acesso ao seu estabelecimento, aos seus sistemas eletrônicos, às informações, dados e documentos sob sua posse e que estejam relacionadas à execução deste contrato, permitindo, inclusive, a realização de auditoria em suas dependências, pela BB TECNOLOGIA E SERVIÇOS S.A, por meio de seus prepostos ou terceiros por este indicado, sem que haja necessidade de agendamento prévio, e/ou possibilitar o acesso da BB TECNOLOGIA E SERVIÇOS S.A aos relatórios elaborados pelo FORNECEDOR ou pela auditoria especializada realizada a pedido desta.

## TÉRMINO DO TRATAMENTO DOS DADOS

**CLÁUSULA QUINQUAGÉSIMA SEGUNDA** - O tratamento dos dados terminará com a rescisão ou fim da vigência deste Contrato ou mediante solicitação escrita da BB TECNOLOGIA E SERVIÇOS S.A, o que ocorrer primeiro. O FORNECEDOR se obriga a devolver, de seus sistemas eletrônicos, todas as informações a que teve acesso em decorrência dos serviços objeto deste Contrato, e a devolver qualquer documento que contenha referidos dados no seu conteúdo, no prazo de até 10 (dez) dias úteis após os termos de encerramento citados nesta cláusula, não sendo permitido que o FORNECEDOR promova qualquer tipo de cópia dos arquivos.

Parágrafo Primeiro - O FORNECEDOR garantirá que seus Subcontratados cessem, imediatamente, todo e qualquer uso dos Dados Pessoais a partir da ocorrência dos termos de encerramento mencionados no caput, cabendo adotar as medidas solicitadas, a exemplo de destruição, devolução ou anonimização permanente, utilizando, em cada caso, as medidas de segurança deste contrato.

Parágrafo Segundo - O armazenamento dos dados após a ocorrência dos termos de encerramento somente será permitido quando for necessário ao cumprimento de obrigações legais ou regulatórias, na forma da Lei Geral de Proteção de Dados Pessoais.

## **DA RESPONSABILIDADE E DIREITOS DE TERCEIROS**

**CLÁUSULA QUINQUAGÉSIMA TERCEIRA** - As Partes concordam que qualquer Titular que tenha sofrido danos resultantes de qualquer descumprimento das obrigações referidas no presente instrumento e nas Legislações de Proteção de Dados Pessoais, por qualquer parte ou subcontratante ulterior, têm o direito de obter reparação do Controlador e Operador pelos danos sofridos, sendo esta responsabilidade solidária.

- i) Cada parte é responsável perante a outra parte pelos danos causados pela violação das presentes cláusulas. A responsabilidade entre partes limita-se aos danos efetivamente sofridos. Cada uma das Partes é responsável perante os Titulares pela violação de direitos de terceiros, nos termos das presentes cláusulas.
- ii) O Operador não pode invocar o descumprimento das disposições contratuais e Legislações de Proteção de Dados por subcontratante ulterior das suas obrigações para eximir-se de suas responsabilidades

## **DISPOSIÇÕES FINAIS**

**CLÁUSULA QUINQUAGÉSIMA QUARTA** - Não será admitida utilização desta Ata de Registro de Preços por Órgão ou Entidade não participante da licitação que a originou.

**CLÁUSULA QUINQUAGÉSIMA QUINTA** - Fazem parte integrante desta Ata, independente de transcrição, todas as disposições do instrumento convocatório da Licitação referida no preâmbulo, bem como aquelas constantes da Carta-Proposta apresentada pelo FORNECEDOR, prevalecendo, onde houver conflito, as disposições desta Ata.

**(CLÁUSULA QUINQUAGÉSIMA SEXTA)** – Fazem parte integrante desta Ata, independente de transcrição, todas as disposições do instrumento convocatório da Licitação referida no preâmbulo, bem como aquelas constantes da Carta-Proposta apresentada pelo FORNECEDOR e a ATA DA SESSÃO PÚBLICA DA LICITAÇÃO, prevalecendo, onde houver conflito, as disposições desta Ata. **(UTILIZAR ESTA CLÁUSULA SE HOVER INTERESSADO EM COMPOR O CADASTRO DE RESERVA)**

**CLÁUSULA QUINQUAGÉSIMA SÉTIMA** - Fica eleito o foro da cidade de Brasília para dirimir as dúvidas oriundas da presente Ata, com exclusão de qualquer outro, por mais privilegiado que seja.

---

E, por se acharem justas e contratadas, assinam as partes o presente instrumento.

**INDICAÇÃO DOS SIGNATÁRIOS:**

**CONTRATANTE: BB TECNOLOGIA E SERVIÇOS S.A.**

**Nome**  
**Cargo:**  
**CPF:**

**Nome:**  
**Cargo:**  
**CPF:**

**CONTRATADA: (informar a razão social)**

**Nome:**  
**Cargo:**  
**CPF:**

**Nome:**  
**Cargo:**  
**CPF:**

**DOCUMENTO Nº 1 DA ATA DE REGISTRO  
DE PREÇOS**

**REGISTRO DE PREÇOS**

Documento integrante da Ata de Registro de Preços DGCO nº ...../....., celebrada entre a BB TECNOLOGIA E SERVIÇOS S.A. e ..... (NOME DA EMPRESA), que teve seus preços registrados em face à realização da Licitação Eletrônica Nº 2022/17 para Registro de Preços.

**PREÇOS REGISTRADOS**

**Lote xx**

Fornecedor	Código	Especificação	Qtde	Preço unitário (R\$)	Valor Total (R\$)
	BB TECNOLOGIA E SERVIÇOS S.A.	do item			

***NO CASO DE ATA DECORRENTE DO ACIONAMENTO DO CADASTRO DE RESERVA, A QUANTIDADE DEVERÁ CORRESPONDER AO REMANESCENTE DA ATA CANCELADA)***

**INDICAÇÃO DOS SIGNATÁRIOS:**

**CONTRATANTE: BB TECNOLOGIA E SERVIÇOS S.A.**

**Nome**

**Cargo:**

**CPF:**

**Nome:**

**Cargo:**

**CPF:**

**CONTRATADA: (informar a razão social)**

**Nome:**

**Cargo:**

**CPF:**

**Nome:**

**Cargo:**

**CPF:**

---

**DOCUMENTO Nº 2 DA ATA DE REGISTRO  
DE PREÇOS**

=====

**DESCRIÇÃO DO OBJETO/ESPECIFICAÇÃO**

=====

***CONFORME ANEXO I DO EDITAL.***

**DOCUMENTO Nº 3 DA ATA DE REGISTRO  
DE PREÇOS**

**MINUTA DE SOLICITAÇÃO DE ENTREGA**

**GXX – (Gerência requisitante)**

Pedido nº..... (sequencial da correspondência)

OC nº .....

Local e data .....

**(NOME DA EMPRESA)**

**(xxx) xxxxxx**

**A/C Sr.**

Prezado Senhor,

**ATA DE REGISTRO DE PREÇOS DGCO Nº xxxxx/xxxx - Fornecimento**  
**de .....**- Conforme Ata de Registro de Preços assinada em \_\_\_/\_\_\_/\_\_\_  
firmada com essa empresa, solicitamos o fornecimento de uma parcela para até  
\_\_\_/\_\_\_/\_\_\_, conforme quantidades abaixo:

<b>CNPJ da dependência BB TECNOLOGIA E SERVIÇOS S.A.:</b>			
<b>Local e endereço de entrega:</b> (Matriz/CAT's)			
<b>Horário de entrega:</b>			
<b>Código BB TECNOLOGIA E SERVIÇOS S.A.</b>	<b>Especificação do item</b>	<b>Quantidade</b>	<b>Preço unitário (R\$)</b>
<b>Valor total da solicitação</b>			<b>R\$</b>

BB TECNOLOGIA E SERVIÇOS S.A.

(carimbo e assinatura)

**DOCUMENTO Nº 4 DA ATA DE REGISTRO  
DE PREÇOS**

**TERMO DE ENTREGA**

Ata DGCO nº ....., OC(s) nº.....

Fornecedor: .....

Solicitação de Entrega nº .....

N. F. VENDA:.....

N.F. REMESSA: .....

Nº UNIVERSAL: .....

**Instruções ao responsável pelo recebimento do(s) bem(ns):**

1. Antes de atestar o recebimento, conferir os bens e, se for o caso, a existência na embalagem de manual de uso informando: modelo do bem/equipamento, especificação técnica, prazo de garantia, endereço e telefone da rede autorizada de assistência técnica.
2. Assinar duas vias deste termo, onde uma via deverá ser entregue ao fornecedor e a outra deverá ser anexada ao sistema ERP junto à nota fiscal.

<b>CNPJ da dependência BB TECNOLOGIA E SERVIÇOS S.A.:</b>				
<b>Local e endereço de entrega:</b> (Matriz/CAT's)				
<b>Código BB TECNOLOGIA E SERVIÇOS S.A.</b>	<b>Especificação do item</b>	<b>Qtde</b>	<b>Garantia</b>	<b>Preço unitário (R\$)</b>
<b>Valor total da solicitação</b>				<b>R\$</b>

Data de recebimento do(s) bem(ns): \_\_/\_\_/\_\_

Nome do funcionário BB TECNOLOGIA E SERVIÇOS S.A.:

.....

Matrícula e cargo:.....

Assinatura:.....



---

**DOCUMENTO Nº 5 DA ATA DE REGISTRO  
DE PREÇOS**

---

**TERMO DE ACEITE**

---

**Instruções ao responsável pela avaliação dos testes e da instalação do(s) bem (ns):**

1. Assinar duas vias deste termo, onde uma via deverá ser entregue ao fornecedor e a outra deverá ser anexada ao sistema ERP junto à nota fiscal.

Atestamos que de acordo com a ata nº ....., DGCO nº ....., celebrada entre a BB TECNOLOGIA E SERVIÇOS S.A. e a empresa ....., com Solicitação de Entrega nº .... (indicar o número da solicitação de entrega correspondente), foi realizada a avaliação/entrega/instalação/ativação/montagem do(s) bem(ns) abaixo relacionado(s), nesta dependência, e que o(s) mesmo(s) foi(ram) testado(s) e encontra(m)-se em perfeito estado/funcionamento:

Bem nº: (informar cod. BB TECNOLOGIA E SERVIÇOS S.A.) NF S. Remessa .....NF  
Venda .....

Bem nº: (informar cod. BB TECNOLOGIA E SERVIÇOS S.A.) NF S. Remessa ..... NF  
Venda .....

Dependência: ..... (prefixo e nome)

Data da entrega:...../...../.....

Data de instalação: ...../...../.....

Nome do Funcionário da BB TECNOLOGIA E SERVIÇOS S.A.:

.....

Nº Matrícula:.....

Função:.....

Assinatura:.....

---

## DOCUMENTO Nº 6 DA ATA DE REGISTRO DE PREÇOS

---

### QUESTIONÁRIO DE *DUE DILIGENCE* (FQ415-042)

---

#### 1. Informações Cadastrais

1.1. Razão social:

1.2. Nome fantasia:

1.3. CNPJ:

1.4. Endereço:

1.5. CEP:

1.6. E-mail:

1.7. Website:

1.8. Telefone:

1.8.1 Telefone 1:

1.8.2 Telefone 2:

1.8.3 Telefone Celular:

1.9. Porte da Empresa:

Microempresa – Faturamento menor ou igual a R\$ 360 mil.

Pequena empresa – Faturamento maior que R\$ 360 mil e menor ou igual a R\$ 4,8 milhões.

Média empresa – Faturamento maior que R\$ 4,8 milhões e menor ou igual a R\$ 300 milhões.

Grande empresa – Faturamento maior que R\$ 300 milhões.

1.10. Ramo principal de atividade da empresa:

Comercial

Industrial

Prestação de Serviço

1.11. Nº de Empregados:

#### 2. Eixo Gestão

2.1. A empresa possui Código de Ética, Guia de Conduta ou documentos correlatos que descrevem as condutas éticas que devam ser observadas pelos integrantes da Alta Administração, empregados próprios e/ou terceirizados?

Sim  Não

**Nota - Requer a apresentação de evidência (s), com o fornecimento de cópia da documentação que suporte a afirmação, ou indique onde os referidos documentos podem ser encontrados no seu website.**

2.2. A empresa possui alguma política formal ou programa de responsabilidade empresarial que inclua aspectos ambientais, sociais e de saúde e segurança do colaborador?

Sim  Não

**Nota - Requer a apresentação de evidência (s), com o fornecimento de cópia da documentação que suporte a afirmação, ou indique onde os referidos documentos podem ser encontrados no seu website.**

2.3. A empresa divulga publicamente relatório anual sobre sua atuação referente aos eixos financeiros, ambientais e sociais?

Sim  Não

**Nota - Requer a apresentação de evidência (s), com o fornecimento de cópia da documentação que suporte a afirmação, ou indique onde os referidos documentos podem ser encontrados no seu website.**

2.4. Qual o faturamento da empresa nos últimos 3 anos?

2018: \_\_\_\_\_ 2019: \_\_\_\_\_ 2020: \_\_\_\_\_

2.5. A empresa possui algum certificado do sistema gestão? (ISO 9.001, 14.001, 16.001, 27.001, 37.001, OHSAS 18.001, entre outros)?

Sim  Não

**Nota – Requer a apresentação de evidência (s).**

2.6. A empresa promove ações de capacitação do público interno em questões relacionadas a gestão ambiental, diversidade, assédio, direitos humanos, anticorrupção, etc.?

Sim  Não

**Nota – Requer a apresentação de evidência (s).**

### 3. Eixo Social (Direitos Humanos)

3.1. A empresa possui compromisso formal com os Direitos Humanos?

Sim  Não

**Nota 1 - Considerar compromissos relacionados: à erradicação do trabalho infantil, erradicação do trabalho forçado ou compulsório, combate à prática de discriminação em todas suas formas, prevenção do assédio moral e do sexual, valorização da diversidade, respeito à livre associação sindical e direito à negociação coletiva.**

**Nota 2: Requer apresentação de evidência (s).**

3.2. A sua empresa responde ou respondeu, nos últimos 3 anos, processo judicial ou administrativo decorrente de práticas envolvendo trabalho forçado ou compulsório e/ou trabalho infantil, em suas próprias operações ou em sua cadeia de suprimentos?

Sim  Não

**Nota: Se positivo, apresentar evidência (s) com o número do processo e instância.**

3.3. A sua empresa responde ou respondeu, nos últimos 3 anos, processo judicial ou administrativo decorrente de práticas envolvendo assédio moral ou sexual e/ou discriminação em suas próprias operações ou em sua cadeia de suprimentos?

Sim  Não

**Nota: Se positivo, apresentar evidência (s) com o número do processo e instância.**

3.4. A sua empresa promove o engajamento do público interno, incluindo trabalhadores terceirizados, no combate a qualquer prática de discriminação em matéria de emprego e ocupação?

Sim  Não

**Nota - Se positivo, apresentar evidência (s). Considerar iniciativas ou procedimentos relacionados: à seleção e contratação, promoção, acesso a treinamento, sensibilização dos funcionários diretos e trabalhadores terceirizados para o tema.**

3.5. A empresa avalia a satisfação dos funcionários e implementa ações de melhoria contínua?

Sim  Não

**Nota 1 - Em caso de resposta positiva, considerar que pelo menos um dos temas seguintes são atendidos: Clima organizacional (exposição a estresse, ambiente harmônico, cooperação entre funcionários, etc.); Carga de trabalho (horas trabalhadas, metas de produção e outros tipos de demandas); Remuneração compatível com a carga de trabalho; Benefícios.**

**Nota 2 - Requer apresentação de evidência (s).**

3.6. A empresa tem políticas de melhoria da qualidade de vida dos funcionários?

Sim  Não

**Nota 1 - Em caso de resposta positiva, considerar que pelo menos um dos temas seguintes são atendidos: Incentiva ações para a alimentação saudável, academia, ginástica laboral e outras atividades que promovam o bem estar e uma vida mais saudável (física e psíquica); Conscientiza, informa e estimula seus funcionários quanto a um estilo de vida saudável; Acompanha a situação de seus funcionários quanto a aspectos relacionados à sua qualidade de vida e estrutura programas que**

incentivem progressos em relação ao tema; Possui programas que incentivem a redução de horas-extras e equilíbrio entre carga horária disponível e demanda de trabalho.

Nota 2 - Requer apresentação de evidência (s).

3.7. A empresa busca, por meio de práticas cotidianas, construir um relacionamento com a comunidade local visando seu desenvolvimento?

Sim  Não

Nota - Requer a apresentação de evidência (s).

3.8. A empresa tem política de diversidade publicamente disponível que inclua fatores de diversidade como gênero, cor, etnia, orientação sexual, país de origem ou nacionalidade?

Sim  Não

Nota - Requer a apresentação de evidência (s).

3.9. Nos quadros da empresa tem mulheres ocupando cargo de gerência e/ou diretoria?

Sim. Quantas? \_\_\_\_\_  Não

3.10. Nos quadros da empresa tem negros ocupando cargo de gerência e/ou diretoria?

Sim. Quantos? \_\_\_\_\_  Não

3.11. Na empresa existe diferença na remuneração entre pessoas de gêneros diferentes ocupantes de cargos de gerência e/ou diretoria?

Sim. Percentual médio da diferença \_\_\_\_\_  Não

3.12. Na empresa, as funcionárias que retornam de licença-maternidade permanecem por no mínimo 12 meses após o retorno?

Sim  Não.

3.13. Nos quadros da empresa tem pessoas portadoras de deficiência?

Sim. Quantas? \_\_\_\_  Não

3.14. A empresa adota medidas visando promover a empregabilidade de pessoas com deficiência?

Sim  Não

Nota 1 - Considerar uma ou mais das seguintes medidas: investimento em meios de acessibilidade; investimento em tecnologias adequadas para a realização do trabalho; capacitação profissional; sensibilização e conscientização de seus funcionários para a recepção e boa convivência profissional.

Nota 2 - Se positivo, requer a apresentação de evidência (s).

3.15. A empresa disponibiliza plano de saúde para os funcionários?

Sim  Não

3.16. Qual o tempo médio de trabalho dos funcionários da empresa?

De 1 a 5 anos

De 5 a 10 anos

Acima 10 anos

#### 4. Eixo Ambiental

4.1. O monitoramento e a mitigação dos riscos socioambientais fazem parte da estratégia da empresa?

Sim  Não

4.2. A alta direção patrocina/acompanha as ações/estratégias ambientais?

Sim  Não

4.3. A empresa possui licença (s) ambiental (is) para o funcionamento? (Licença de Operação - LO ou equivalente)?

Sim  Não  Não se aplica

**Nota 1 - Caso seja aplicado à atividade da empresa a necessidade da licença ambiental.**

**Nota 2 – Requer a apresentação de evidência (s).**

4.4. A empresa possui passivos ambientais?

Sim  Não

4.5. A empresa foi autuada, multada ou notificada nos últimos 10 anos por motivo de crime ou descumprimento da legislação ambiental?

Sim  Não

**Nota 2: Se positiva apresentar evidência com o número do processo e órgão para verificação.**

4.6. A empresa possui procedimentos estruturados para logística reversa, em conformidade com a Lei nº 12.305/2010?

Sim  Não  Não se aplica

4.7. A empresa possui programa de Coleta seletiva implementado?

Sim  Não

**Nota - Requer a apresentação de evidência (s).**

4.8. A empresa emite relatório de emissão de GEE (Gases do efeito estufa) relacionados a sua atividade?

Sim  Não

**Nota - Requer a apresentação de evidência (s).**

4.9. A empresa possui política ambiental para redução da emissão de GEE (Gases do efeito estufa)?

Sim  Não

**Nota - Requer a apresentação de evidência (s).**

4.10. A empresa tem conhecimento da procedência dos insumos utilizados no seu processo produtivo e/ou prestação de serviço?

Sim  Não

4.11. A empresa possui programa de geração distribuída ou faz uso de outra matriz energética além da convencional?

Sim Qual? \_\_\_\_\_  Não

4.12. A empresa possui ações/metras para redução do consumo de energia elétrica e água?

Sim  Não

**Nota - Requer a apresentação de evidência (s).**

## 5. Eixo Integridade

5.1. Nome, cargo e percentual de participação (quando aplicável) de seus proprietários, sócios controladores, conselheiros e diretores:

Nome	CPF	Cargo	% Participação (quando aplicável)

5.1.1 Percentual de participação societária da sua empresa em outras pessoas jurídicas na condição de controladora, controlada, coligada ou consorciada, bem como a razão social e o CNPJ das mesmas.

Razão Social	CNPJ	% Participação	Relacionamento Societário

5.2. A empresa ou sociedades controladoras, controladas, coligadas ou consorciadas estão localizadas ou realizam operações comerciais e financeiras nos seguintes locais:

Angola, Argentina, Bolívia, China, Colômbia, Gabão, México, Nigéria, Paraguai, Tanzânia, Venezuela, Ilhas Cayman, Cingapura, Mônaco, Panamá, Ilhas Virgens Britânicas, Nicarágua.

Sim       Não

5.3. A sua empresa é membro de alguma iniciativa nacional ou internacional de combate à corrupção?

Sim. Qual? \_\_\_\_\_  Não

5.4. Algum integrante da Alta Administração<sup>1</sup> ou seus familiares<sup>2</sup> (até terceiro grau) ocupa ou é candidato a cargo eletivo ou cargo de confiança na administração pública?

Sim       Não

5.4.1. Em caso afirmativo, forneça os detalhes abaixo:

Nome	Grau de Parentesco	Nome do Órgão/Entidade	Cargo	Período

<sup>1</sup> Ocupantes de cargo ou membros de colegiados posicionados hierarquicamente acima da linha gerencial média. Ex.: Membros do Conselho de Administração e da Diretoria Executiva, Sócios, Presidente, Vice-presidente, Diretor e/ou Gerente Executivo.

<sup>2</sup> Primeiro grau: pai, mãe e filhos; Segundo grau: irmãos, avós e netos; Terceiro grau: tios, sobrinhos, bisavós e bisnetos

5.5. Algum integrante da Alta Administração ou seus familiares (até terceiro grau) mantém negócios pessoais ou relacionamento próximo com algum agente público?

Sim       Não

5.5.1. Em caso afirmativo, forneça os detalhes abaixo:

Nome	Nome do Órgão/Entidade	Cargo	Grau de Parentesco	Nome do empregado ou membro	Cargo do empregado ou membro


5.6. Algum integrante da Alta Administração é familiar (até terceiro grau) de algum empregado da BB Tecnologia e Serviços que ocupe função gerencial ou de algum membro da Diretoria Executiva ou Conselho de Administração da BBTS ou de funcionário que trabalhe diretamente com o processo de compra e contratação da BBTS?

Sim       Não

5.6.1. Em caso afirmativo, forneça os detalhes abaixo:

Nome	Grau de Parentesco	Nome do empregado ou membro	Cargo do empregado ou membro

5.7. A sua empresa possui regras específicas formalizadas para visitas e demais interações com entes públicos, com foco na Prevenção e Combate à Corrupção?

Sim       Não

**Nota – Se positivo fornecer evidência (s).**

5.8. Algum integrante da Alta Administração da sua empresa já foi preso, acusado, investigado (mesmo que em curso), processado ou condenado por fraude ou corrupção nos últimos 10 anos?

Sim       Não

**Nota – Se positivo fornecer evidência (s).**

5.9. A empresa, controladoras, controladas, coligadas ou consorciadas já foram acusadas, investigadas (mesmo que em curso), processadas ou condenadas por fraude ou corrupção nos últimos 10 anos?

Sim       Não

**Nota – Se positivo fornecer evidência (s).**

5.10. A empresa, controladora, controlada, coligada ou consorciada já entregou, ofertou, autorizou, acordou ou prometeu qualquer tipo de pagamento ou benefício a qualquer autoridade governamental nacional ou estrangeira, para angariar ou manter negócios, ou mesmo obter qualquer vantagem comercial, nos últimos 10 anos?

Sim       Não

**Nota – Se positivo fornecer evidência (s).**

5.11. Algum integrante da Alta Administração, empregado, agente ou terceiro representando a sua empresa já entregou, ofertou, autorizou, acordou ou prometeu qualquer tipo de pagamento ou benefício a qualquer autoridade governamental nacional ou estrangeira, para angariar ou manter negócios, ou mesmo obter qualquer vantagem comercial, nos últimos 10 anos?

Sim       Não

**Nota – Se positivo fornecer evidência (s).**

- 5.12. A empresa, controladora, controlada, coligada ou consorciada esteve submetida à investigação ou avaliação externa relacionada à fraude e/ou corrupção por algum órgão ou agência, nacional ou internacional (CGU, TCU, TCE, CVM, SEC, PF, etc.) nos últimos 10 anos?
- Sim       Não

**Nota – Se positivo fornecer evidência (s).**

- 5.13. A empresa conhece a legislação anticorrupção a qual está sujeita?
- Sim       Não

- 5.14. A empresa possui um Programa de Integridade estruturado com o objetivo de detectar e sanar desvios, fraudes, irregularidades e atos ilícitos praticados contra a administração pública, nacional ou estrangeira?
- Sim       Não

**Nota 1 - Caso a resposta desta questão seja "Sim", responder às Questões 5.15 e 5.17.**

**Nota 2 - Requer a apresentação de evidência (s), com o fornecimento de cópia da documentação que suporte a afirmação, ou indique onde os referidos documentos podem ser encontrados no seu website.**

- 5.15. A empresa possui uma estrutura hierárquica definida para coordenar e implantar o programa de integridade?
- Sim       Não

- 5.16. O Programa de Integridade é revisado periodicamente pela Alta Administração?
- Sim. Qual periodicidade? \_\_\_\_       Não

- 5.17. A empresa possui unidade específica e independente para mapear e analisar os riscos aos quais está exposta e verificar o cumprimento da legislação pelos empregados?
- Sim       Não

- 5.18. A empresa possui mapeamento dos riscos de ocorrência de fraude e corrupção?
- Sim       Não

- 5.19. A empresa possui medidas para evitar atos de corrupção nas situações de risco identificadas?
- Sim       Não

- 5.20. A empresa possui política anticorrupção ou documento equivalente, amplamente distribuída para colaboradores, gestores, diretores e conselheiros?
- Sim       Não

**Nota - Requer a apresentação de evidência (s), com o fornecimento de cópia da documentação que suporte a afirmação, ou indique onde os referidos documentos podem ser encontrados no seu website.**

- 5.21. A empresa possui normativos internos que determinem a proibição de qualquer tipo de pagamento ou benefício a qualquer autoridade governamental nacional ou estrangeira, para obter ou manter negócios ou vantagem comercial?
- Sim       Não

**Nota - Requer a apresentação de evidência (s), com o fornecimento de cópia da documentação que suporte a afirmação, ou indique onde os referidos documentos podem ser encontrados no seu website.**

- 5.22. A empresa possui normativos internos que determinem a proibição ou restrição, quanto ao oferecimento de presentes, brindes e hospitalidade a agentes públicos, clientes e parceiros comerciais?
- Sim       Não

**Nota - Requer a apresentação de evidência (s), com o fornecimento de cópia da documentação que suporte a afirmação, ou indique onde os referidos documentos podem ser encontrados no seu website.**

- 5.23. A empresa possui normativos internos que disponham sobre doação e/ou contribuição a instituições de caridade, programas sociais ou a partidos políticos?
- Sim       Não



**Nota - Requer a apresentação de evidência (s), com o fornecimento de cópia da documentação que suporte a afirmação, ou indique onde os referidos documentos podem ser encontrados no seu *website*.**

5.24. A empresa possui normativos internos de *Due Diligence* para a avaliação da reputação, idoneidade e das práticas de combate à corrupção de terceiros, tais como: fornecedores, distribuidores, agentes, consultores, representantes comerciais e/ou parceiros operacionais?

Sim  Não

**Nota - Requer a apresentação de evidência (s), com o fornecimento de cópia da documentação que suporte a afirmação, ou indique onde os referidos documentos podem ser encontrados no seu *website*.**

5.25. A empresa conhece os documentos da BB Tecnologia e Serviços, disponibilizados no site [www.bbts.com.br](http://www.bbts.com.br), relacionados a Compliance, Ética e Integridade?

Sim  Não

<https://www.bbts.com.br/index.php/canal-do-fornecedor-etica-integridade>

5.25.1. Se afirmativo, informar quais documentos disponibilizados pela BBTS ([www.bbts.com.br](http://www.bbts.com.br)) sua empresa tem conhecimento:

- Política de Relacionamento com Fornecedores
- Código de Ética e Normas de Conduta
- Política de Prevenção e Combate à Corrupção, Lavagem de Dinheiro e ao Financiamento do Terrorismo
- Programa de Compliance

5.26. A empresa oferece e/ou recomenda treinamentos periódicos sobre Integridade e/ou sobre os aspectos da Lei Anticorrupção?

Sim  Não

**Nota - Requer a apresentação de evidência (s), com o fornecimento de cópia da documentação que suporte a afirmação, ou indique onde os referidos documentos podem ser encontrados no seu *website*.**

5.26.1. Se afirmativo, informar para quais públicos a empresa oferece e/ou recomenda treinamentos e fornecer evidências:

Conselheiros  Diretores  Colaboradores  Fornecedores

5.27. A empresa oferece e/ou recomenda treinamentos periódicos sobre o seu Código de Ética, Normas de Conduta?

Sim  Não

**Nota - Requer a apresentação de evidência (s), com o fornecimento de cópia da documentação que suporte a afirmação, ou indique onde os referidos documentos podem ser encontrados no seu *website*.**

5.27.1. Se afirmativo, informar para quais públicos a empresa oferece e/ou recomenda treinamentos e fornecer evidências:

Conselheiros  Diretores  Colaboradores  Fornecedores

5.28. A empresa dá conhecimento e solicita aos empregados, que se relacionam com a BB Tecnologia e Serviços, que respeitem os documentos da BBTS, disponibilizados no site [www.bbts.com.br](http://www.bbts.com.br), relacionados a Compliance, Ética e Integridade?

Sim  Não

<https://www.bbts.com.br/index.php/canal-do-fornecedor-etica-integridade>

5.29. A empresa possui canal de denúncias relacionado à corrupção e a outros desvios de conduta, abertos e amplamente divulgados a todos os empregados próprios e/ou terceirizados?

Sim  Não

**Nota 1 - Caso tenha canal de denúncia, responda à Questão 5.30.**

**Nota 2 - Requer a apresentação de evidência (s), com o fornecimento de cópia da documentação que suporte a afirmação, ou indique onde os referidos documentos podem ser encontrados no seu *website*.**

5.30.O canal de denúncia garante o anonimato e qualquer tipo de perseguição ou retaliação ao denunciante?  
 Sim  Não

5.31.A empresa possui mecanismos de investigação de indícios de fraude e/ou corrupção e procedimentos que assegurem a interrupção/correção de irregularidade ou infração detectadas e a tempestiva remediação dos danos gerados?  
 Sim  Não

**Nota - Requer a apresentação de evidência (s), com o fornecimento de cópia da documentação que suporte a afirmação, ou indique onde os referidos documentos podem ser encontrados no seu *website*.**

5.32.A empresa possui normativos internos que disponham sobre o monitoramento da efetividade e da eficiência do programa de integridade anticorrupção da sua empresa?  
 Sim  Não

**Nota - Requer a apresentação de evidência (s), com o fornecimento de cópia da documentação que suporte a afirmação, ou indique onde os referidos documentos podem ser encontrados no seu *website*.**

5.33.A empresa utiliza os serviços de terceiros, tais como agentes, consultores, representantes comerciais e/ou outros tipos de intermediários, sejam pessoas físicas ou jurídicas, com o objetivo de angariar novos negócios?  
 Sim  Não

5.33.1. Se afirmativo, informar o nome e/ou razão social dos agentes, consultores, representantes comerciais e/ou outros tipos de intermediários, sejam pessoas físicas ou jurídicas

Nome/Razão Social	CPF/CNPJ

5.34.A empresa realiza avaliação prévia de requisito de integridade, para mitigar o risco de estabelecer relação de negócios com fornecedores, parceiros e demais terceiros, eventualmente envolvidos em ato de corrupção?  
 Sim  Não

**Nota - Requer a apresentação de evidência (s).**

5.35.A empresa divulga o seu programa de integridade aos seus fornecedores, distribuidores, representantes comerciais, intermediários e/ou outros tipos de parceiros de negócios?  
 Sim  Não

5.36.A empresa solicita que seus fornecedores, distribuidores, representantes comerciais, intermediários e/ou outros tipos de parceiros de negócios declarem pleno conhecimento sobre os principais aspectos do seu programa de integridade?  
 Sim  Não

**Nota - Requer a apresentação de evidência (s).**

5.37.Nos contratos firmados há previsão de cláusulas que obrigue a contraparte a respeitar  
 Programa de Integridade  
 Código de Ética/Norma de Conduta  
 Lei 12.846/2013 – Lei Anticorrupção

**Nota 1 - Requer a apresentação de evidência (s), com o fornecimento de cópia da documentação que suporte a afirmação, ou indique onde os referidos documentos podem ser encontrados no seu *website*.**

---

**Nota 2 – Pode ser marcado mais de uma alternativa****6. Declaração de veracidade das informações**

Declaro e atesto para os devidos fins que este formulário foi preenchido por pessoa com poderes outorgados para representar a empresa e que as informações fornecidas acima, bem como os documentos disponibilizados são verdadeiros e não ocultaram quaisquer dados. Se em algum momento as informações ou documentos apresentados neste questionário não representarem mais a realidade, comprometemo-nos a comunicar imediatamente à BB Tecnologia e Serviços e a fornecer um formulário complementar detalhando a referida mudança.

---

Local e data:

Assinatura:

Nome por extenso:

Cargo: